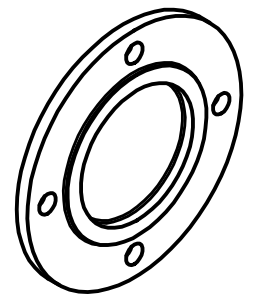
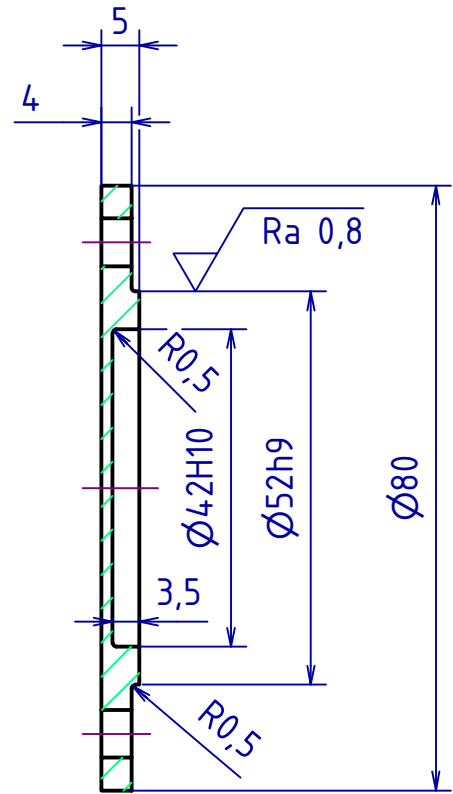


A-A (1:1)



|                                 |  |                       |  |          |  |       |  |                             |  |
|---------------------------------|--|-----------------------|--|----------|--|-------|--|-----------------------------|--|
| MATERIÁL: 42 7075               |  |                       |  |          |  |       |  |                             |  |
| POLOTOVAR: KR 90-10 ČSN 42 7510 |  |                       |  |          |  |       |  |                             |  |
| PROMÍTÁNÍ:  (ISO E)             |  | TOL. DLE ISO 8015: NE |  |          |  |       |  |                             |  |
| PŘESNOST ISO 2768 - mK          |  |                       |  |          |  |       |  |                             |  |
| VŠEOB. TOL. ISO 8062-           |  |                       |  |          |  |       |  |                             |  |
|                                 |  |                       |  |          |  | INDEX |  | ZMĚNA                       |  |
|                                 |  |                       |  |          |  | DATUM |  | PODPIS                      |  |
| Autor                           |  | Datum                 |  | Podpis   |  | Datum |  | HMOTNOST 0,048 kg           |  |
| NAVRHL                          |  | PŘEZK.                |  |          |  |       |  | MĚŘÍTKO 1:1                 |  |
| KRESLIL Pavel Glončák           |  | 25.12.2015            |  | SCHVÁLIL |  |       |  | SESTAVA KUSOVNIK K-01-15-00 |  |
| TECHNOL.                        |  |                       |  |          |  |       |  | STARÝ V.                    |  |

|                                      |  |  |  |               |  |  |  |             |  |
|--------------------------------------|--|--|--|---------------|--|--|--|-------------|--|
| ČESKÉ VYSOKÉ UČENÍ TECHNICKÉ V PRAZE |  |  |  | NÁZEV         |  |  |  | TYP:        |  |
| FAKULTA STROJNÍ                      |  |  |  | KRYT          |  |  |  |             |  |
|                                      |  |  |  | ČÍSLO VÝKRESU |  |  |  | EX-01-15-05 |  |