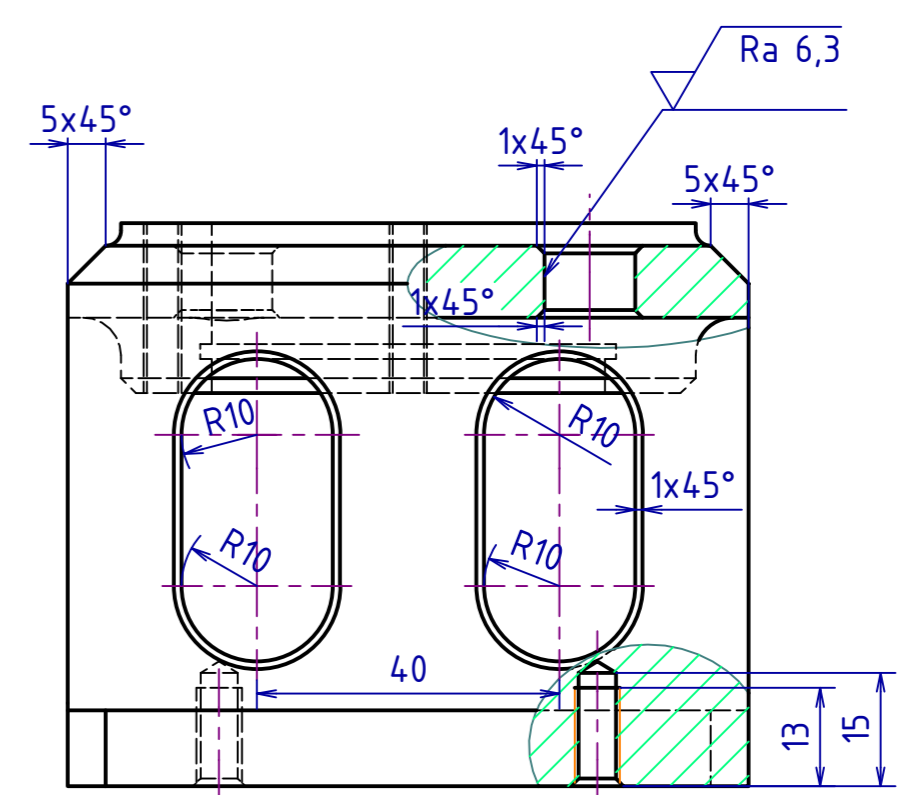
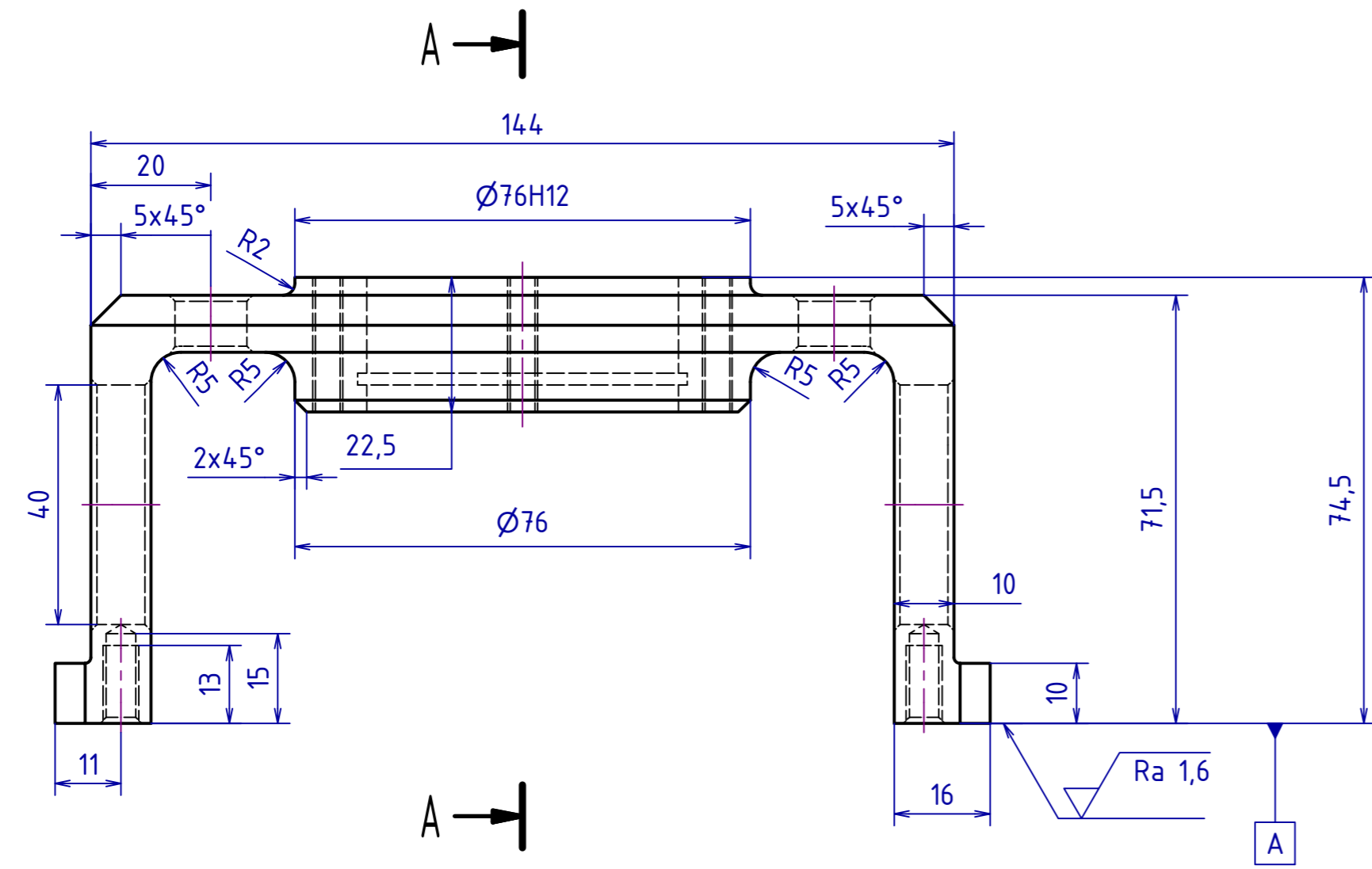
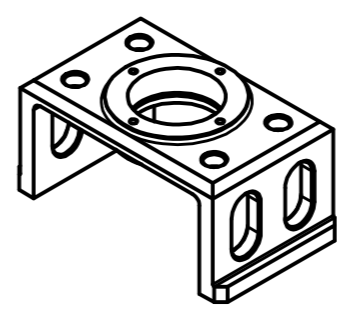
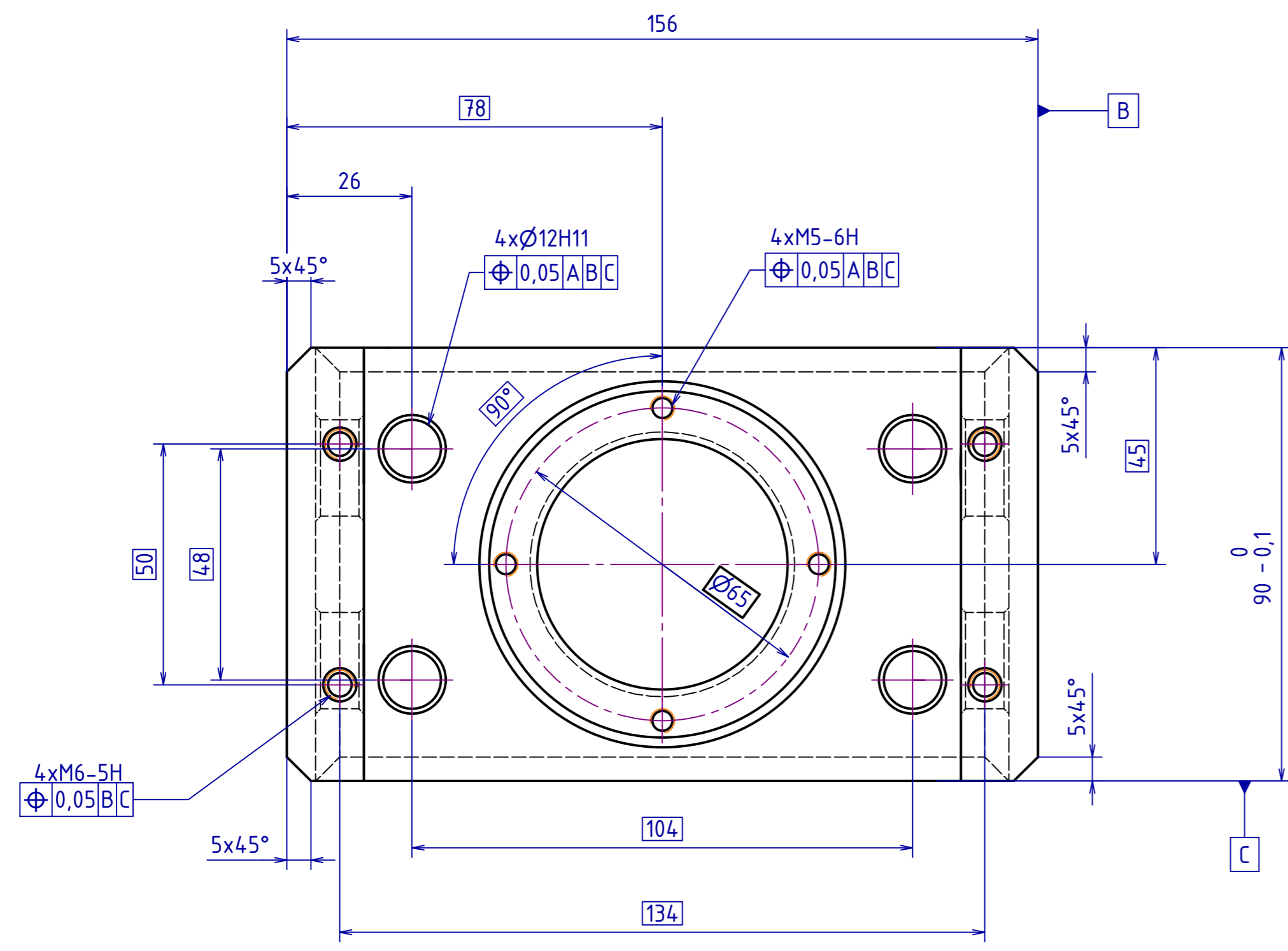
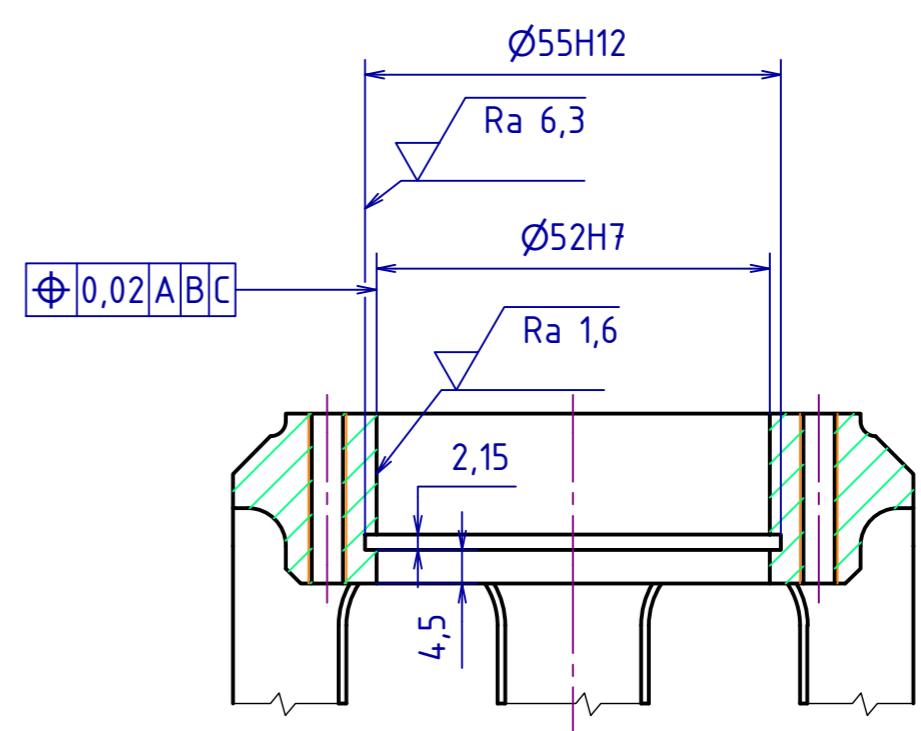


VYTVOŘENO VE VÝUKOVÉM PRODUKTU SPOLEČNOSTI AUTODESK

VYTVOŘENO VE VÝUKOVÉM PRODUKTU SPOLEČNOSTI AUTODESK



A-A (1:1)



Ra 3,2 (Ra 1,6 Ra 6,3)

MATERIÁL: 42 7075		POLOTOVAR: P 100-165x85 ČSN 42 7332		PRŮMĚR: $\pm 0,05$ (ISO E)		TOL. DLE ISO 8015: NE		PŘESNOST ISO 2768 - mK		VŠEOB. TOL. ISO 8062-		INDEX	ZMĚNA	DATUM	PODPIS
NAVŘHL	Autor	Datum	PŘEZK	Podpis	Datum	HMOTNOST 0,585	kg	MĚŘITKO 1:1							
KRESLIL	Pavel Glončák	25.12.2015	SCHVÁLIL			SESTAVA		KUSOVNÍK K-01-15-00							
TECHNOL						STARÝ V.									
ČESKÉ VYSOKÉ UČENÍ TECHNICKÉ V PRAZE										NAZEV		LOŽISKOVÝ DOMEK			
FAKULTA STROJNÍ										ČÍSLO VÝKRESU		EX-01-15-03			
LIST:															