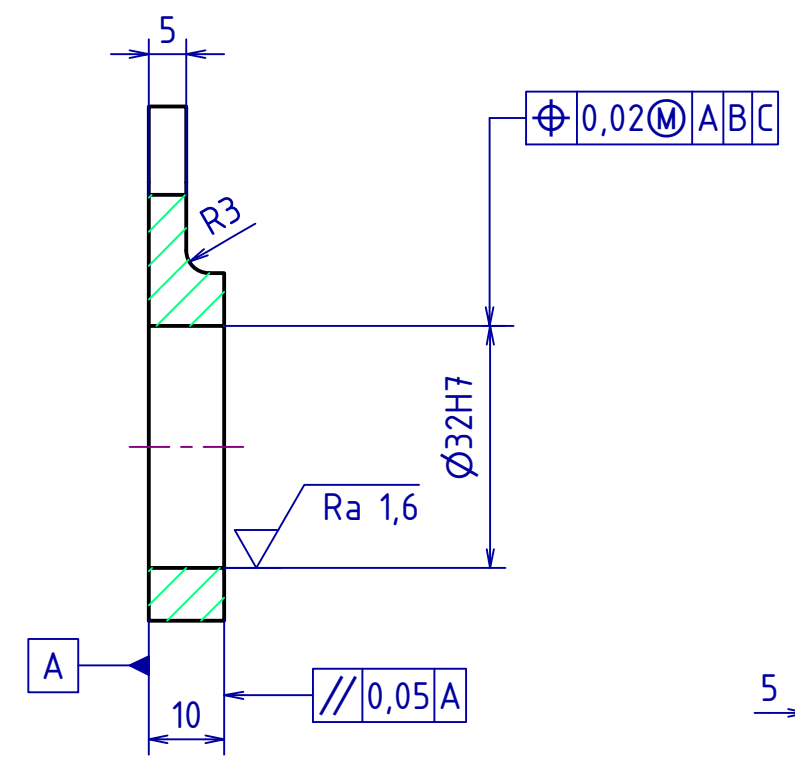
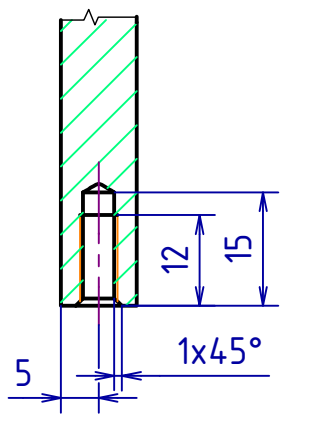


A-A (1:1)

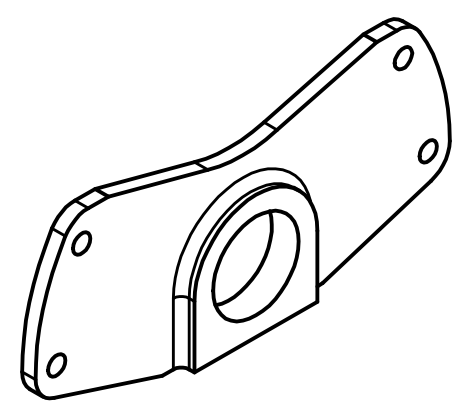


B-B (1:1)



A → B →

Ra 3,2 (Ra 1,6 Ra 6,3)



MATERIAL: 42 7075		POLOTOVAR: P 15-165x80 ČSN 42 7332		PROMĚTÁNÍ: M (ISO E)		TOL. DLE ISO 8015: NE		PŘESNOST ISO 2768 - mK		VSEOB. TOL. ISO 8062-		INDEX	ZMĚNA	DATUM	PODPIS
NAVŘHL	Autör	Datum	PŘEZK.	Podpis	Datum	HMOTNOST 0,120	kg	MĚŘÍTKO	1:1						
KRESLIL	Pavel Glončák	25.12.2015	SCHVÁLIL			SESTAVA		KUSOVNIK	K-01-15-00						
TECHNOL.						STARÝ V.									
ČESKÉ VYSOKÉ UČENÍ TECHNICKÉ V PRAZE										NÁZEV		TYP:			
FAKULTA STROJNÍ										DOMEK LOŽISKA MOTORU		EX-01-15-11			
										ČÍSLO VÝKRESU		LIST:			