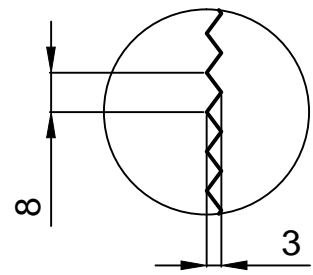
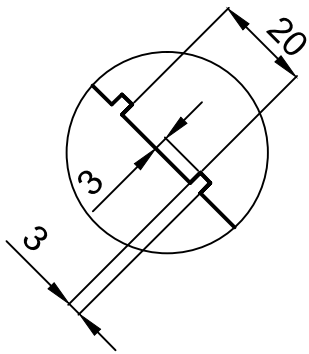


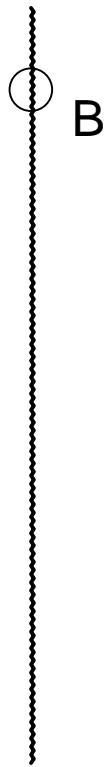
DETAIL B



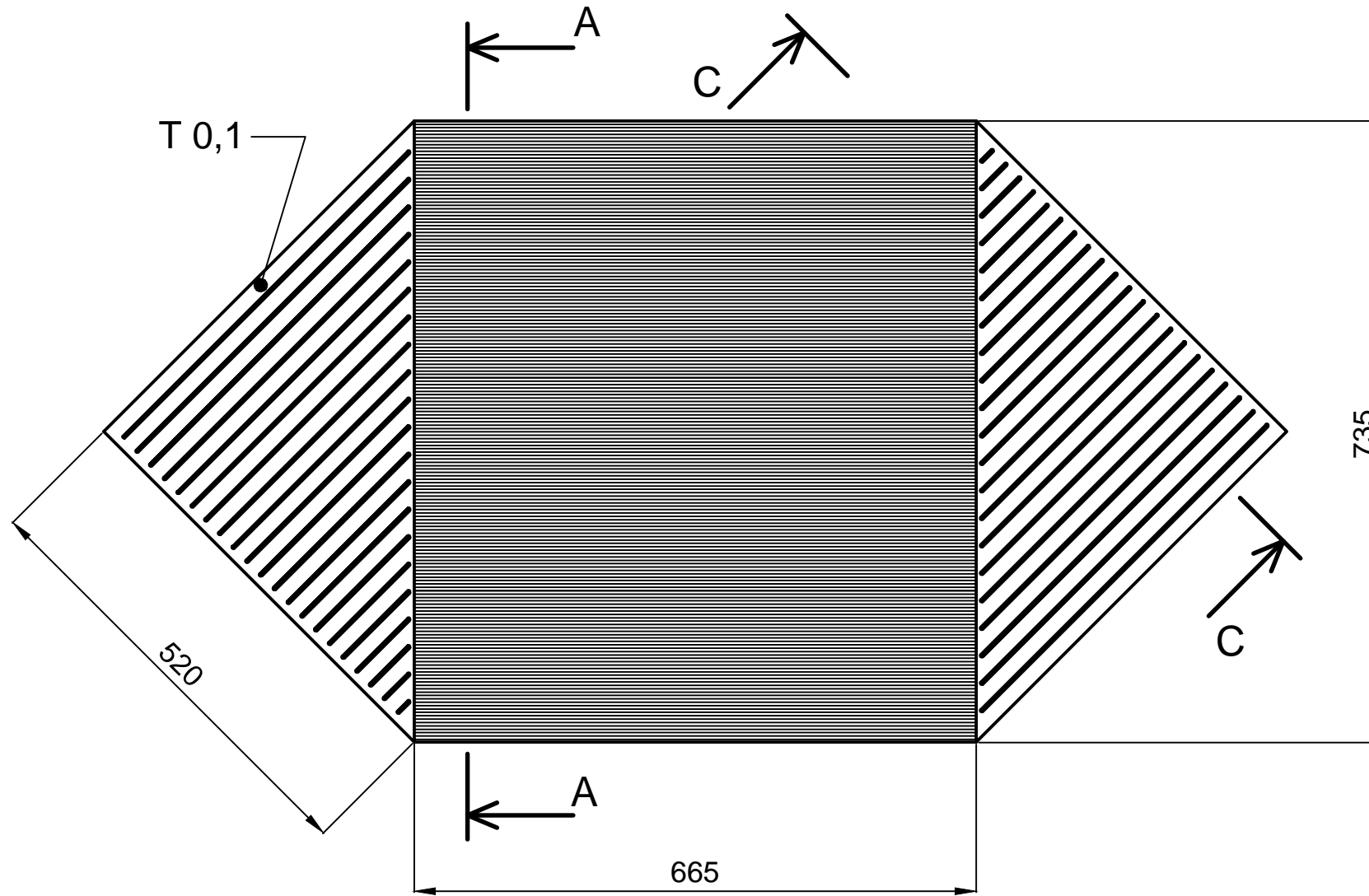
DETAIL D



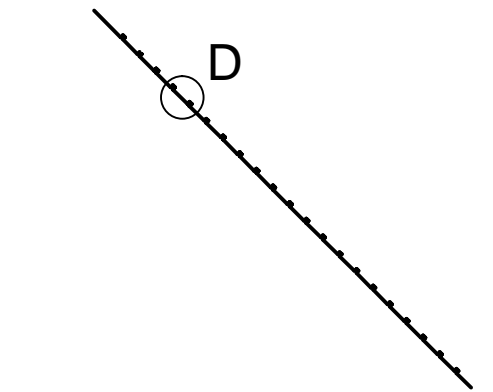
A - A



T 0,1



C - C



ROZMĚRY TEPLOSMĚNNÉ PLOCHY JE SHODNÉ PRO HLINÍKOVÉ I PLASTOVÉ PROVEDENÍ

ROZMĚROVÉ SCHÉMA TEPLOSMĚNNÉ PLOCHY PŘÍMÉHO TROJÚHELNÍKOVÉHO KANÁLU

11 - TŽP - 2015 - P1

NEUHORT David

29. 6. 2015