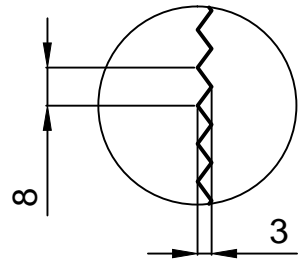
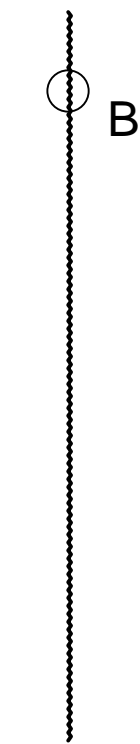


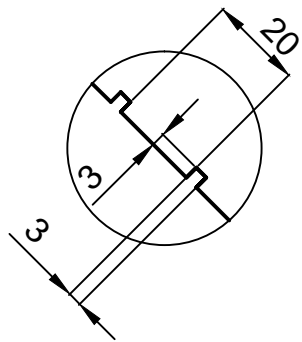
DETAIL B



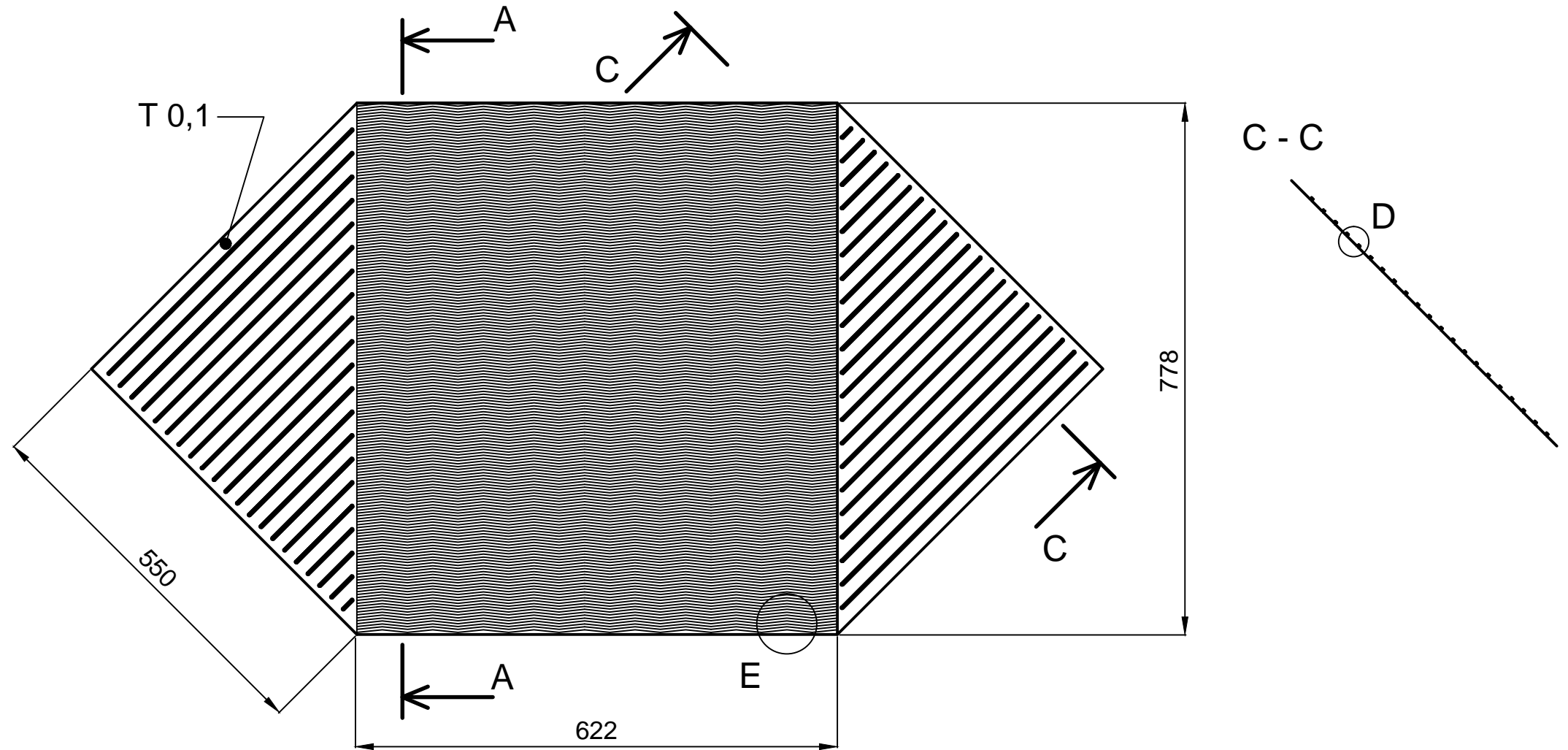
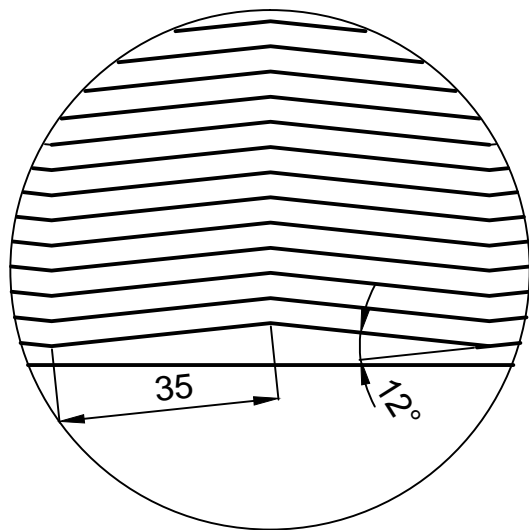
A - A



DETAIL D



DETAIL E



ROZMĚRY TEPLOSMĚNNÉ PLOCHY JE SHODNÉ PRO HLINÍKOVÉ I PLASTOVÉ PROVEDENÍ

ROZMĚROVÉ SCHÉMA TEPLOSMĚNNÉ PLOCHY STŘÍDAVĚ LOMENÉHO KANÁLU 35 mm x 12°

11 - TŽP - 2015 - P2

NEUHORT David

29. 6. 2015