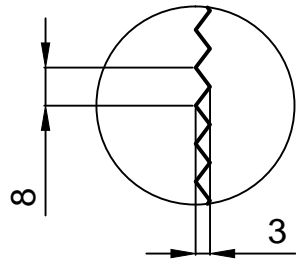
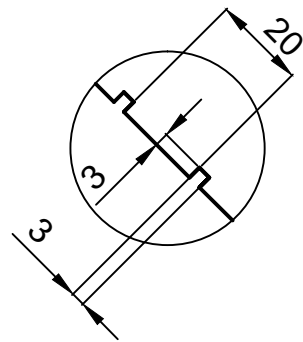


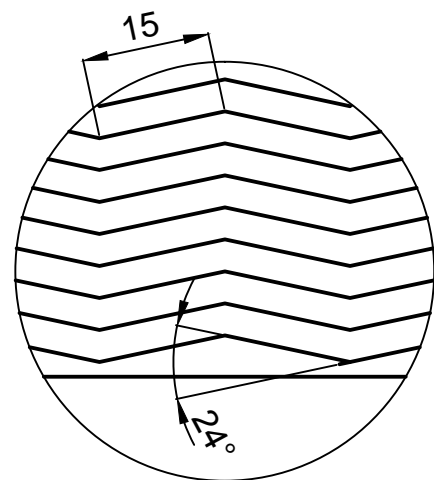
DETAIL B



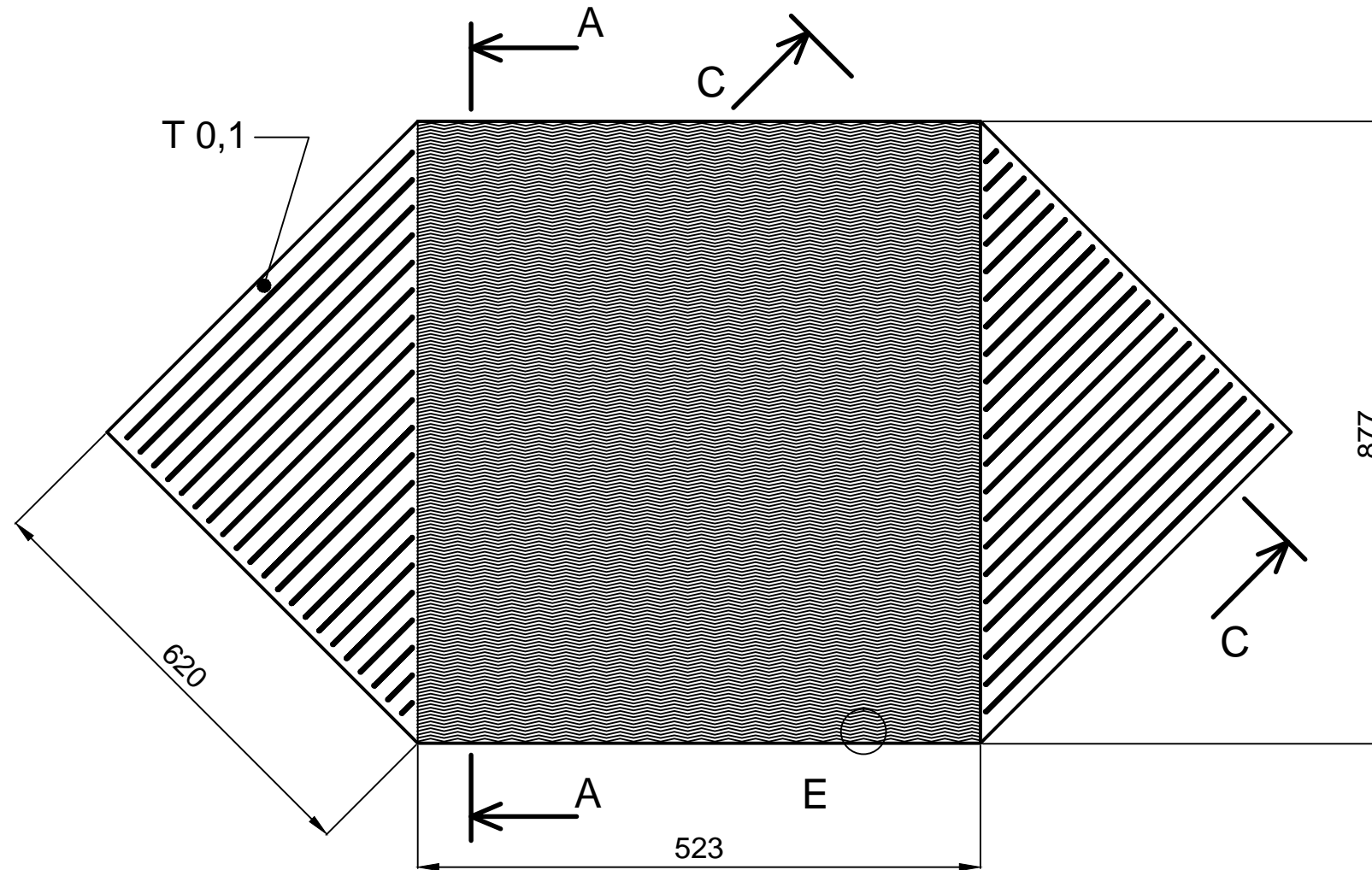
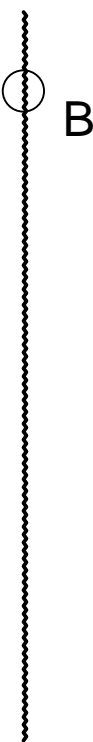
DETAIL D



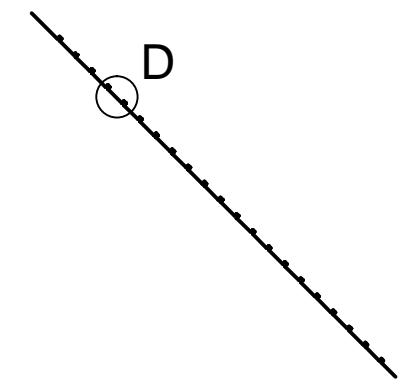
DETAIL E



A - A



C - C



ROZMĚRY TEPLOSMĚNNÉ PLOCHY JE SHODNÉ PRO HLINÍKOVÉ I PLASTOVÉ PROVEDENÍ

ROZMĚROVÉ SCHÉMA TEPLOSMĚNNÉ PLOCHY STŘÍDAVĚ LOMENÉHO KANÁLU 15 mm x 24°

11 - TŽP - 2015 - P3

NEUHORT David

29. 6. 2015