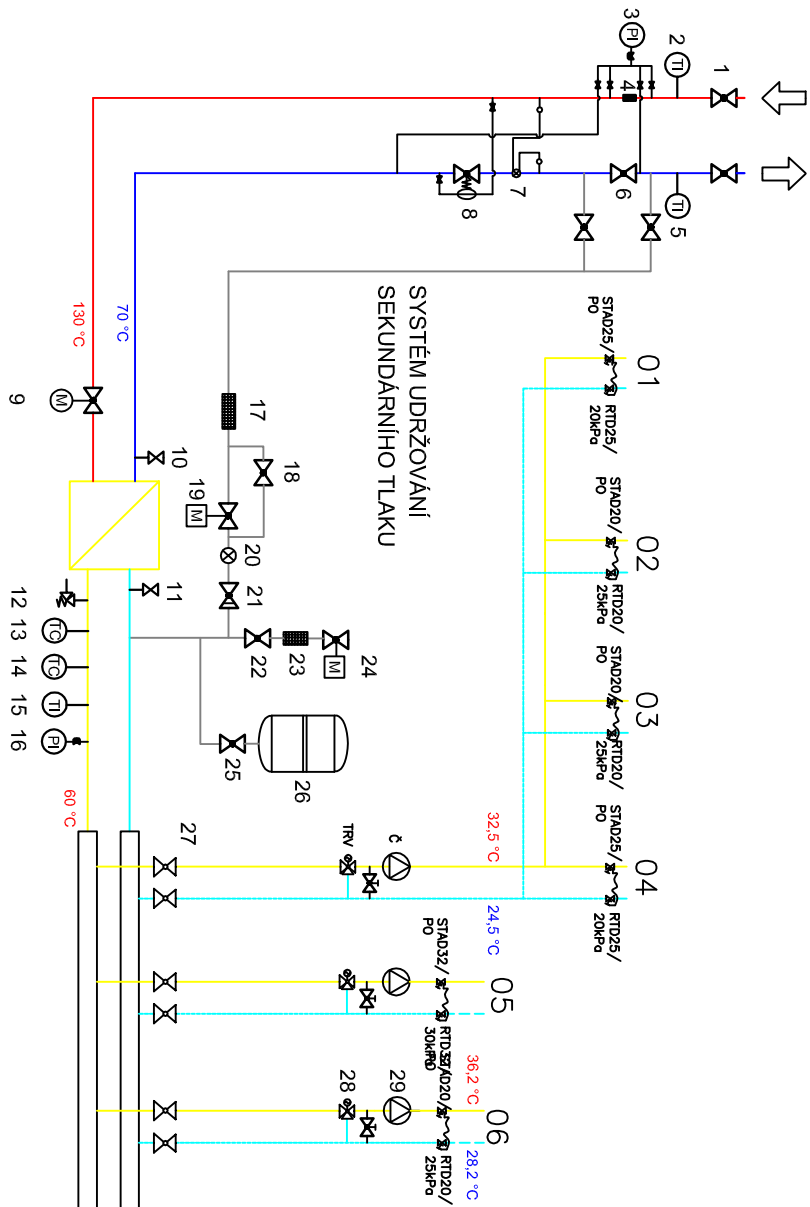


VYSVĚTLIVKY:

- 1 Uzavírací armatura
- 2 Teploměr
- 3 Manometrová souprava
- 4 Filtř
- 5 Teploměr
- 6 Zpětná klapka
- 7 Měřič tepla
- 8 Regulator tlakové difference
- 9 Regulační ventil
- 10 Uzavírací armatura vypouštěcí
- 11 Uzavírací armatura
- 12 Pojistný ventil
- 13 Snímač teploty
- 14 Hovorjíní termostát
- 15 Teploměr
- 16 Monometr
- 17 Filtř
- 18 Uzavírací armatura
- 19 Selenoidový ventil
- 20 Vodotmř dopouštění
- 21 Zpětná klapka
- 22 Uzavírací armatura
- 23 Filtř
- 24 Selenoidový ventil
- 25 Uzavírací armatura
- 26 Expanzní nádobu

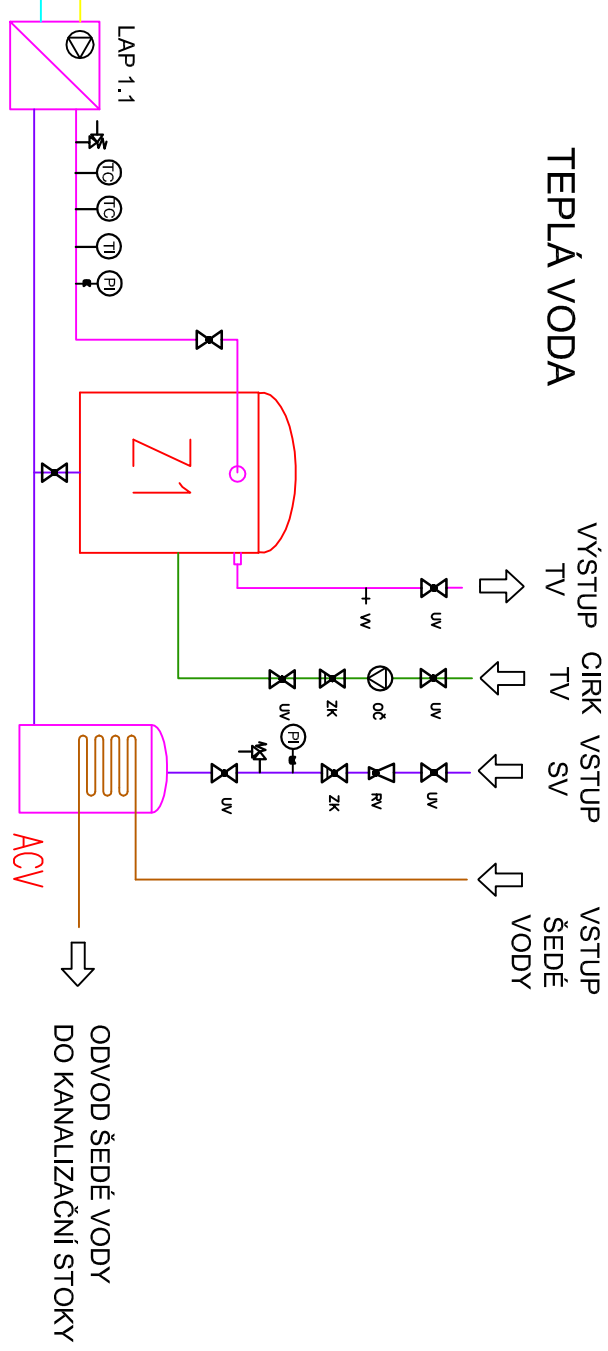
PRIMÁŘ

ÚSTŘEDNÍ VYTÁPĚNÍ

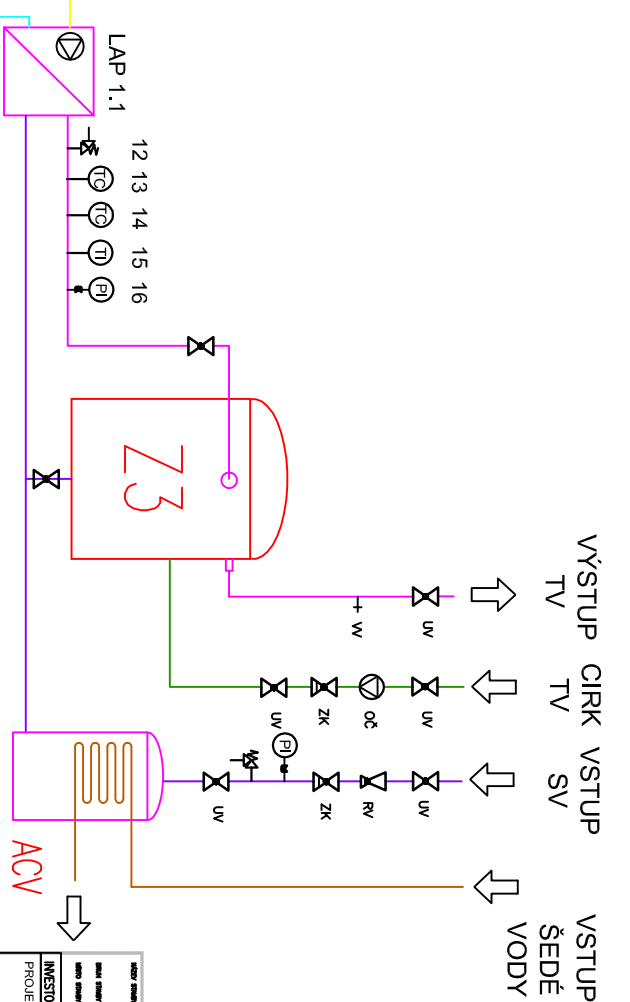


TEPLÁ VODA

VÝSTUP TV  
VÝSTUP CÍRK TV  
VÝSTUP SV  
VSTUP ŠEDÉ VODY



VÝSTUP CÍRK TV  
VÝSTUP SV  
VSTUP ŠEDÉ VODY  
ODVOD ŠEDÉ VODY DO KANALIZAČNÍ STOKY



VÝSTUP TV  
VÝSTUP CÍRK TV  
VÝSTUP SV  
VSTUP ŠEDÉ VODY

<p><b>INVESTOR :</b> PALÁČ EHRLLICH NOVOSTAVBA BYTOVÉHO DOMU ŠAFÁŘKOVY SADY, PÍZEN</p>		<p><b>GENERNÍ PROJEKTANT :</b> Faluše spol. s r.o. Ustav technický projektová Lestná 133, 16007 Praha 6</p>	
<p><b>PROJEKT TV :</b></p>		<p><b>GENERNÍ PROJEKTANT V PRAZE :</b></p>	
<p><b>ZPRACOVANÉ ČÁSTI PROJEKTU :</b></p>		<p><b>VÝKROJOVÁ :</b> AMM BIKOVSKÁ</p>	
<p><b>OPR. PROJEKTANT :</b></p>		<p><b>HP :</b></p>	
<p><b>F.1</b> DOKUMENTACE STAVBY, PŮZEMNÍ OBJEKTY</p>		<p><b>F.1.4</b> TECHNICKÁ PROSTŘEDÍ STAVBY</p>	
<p><b>F.1.4.d</b> ZPRACOVNÉ TECHNICKÉ INSTALACE</p>		<p><b>STAVBA :</b> CERVEN 2015</p>	
<p><b>F.1.4.d2</b> VÝKROJOVÁ ČÁST</p>		<p><b>STAVBA :</b> A3</p>	
<p><b>STM 01</b> SCHEMA TECHNICKÉ MÍSTNOSTI</p>		<p><b>STAVBA :</b> A3</p>	