

Projekt: Případová studie CZT - Rožnov p. R.
Datum: 5/3/2015 **Odborný poradce:**
Strana: 1

Projekt číslo: 01

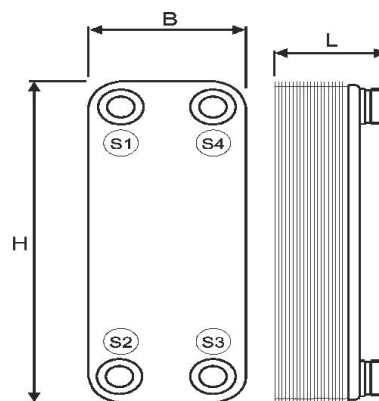
Technická data pro výměník tepla Longtherm rhc 15/20

			Primár	Sekundár
			paralelně 1 * v řadě 1	
Řazení			Voda	Voda
Medium			100.0	100.0
Koncentrace	%		100.0	100.0
Průtok	m ³ /h		0.4	1.2
Vstupní teplota	POŽAD.	°C	105.0	55.0
Výstupní teplota	POŽAD.	°C	65.0	70.0
Výkon		kW		20.0
Delta tm ln		K		20.0
Tlaková ztráta	SKUTEČ.	kPa	1.1	8.7
K-hodnota	SKUTEČ.	W/m ² *K		4,739.0
Specif. tepelná kapacita		J/kg*K	4,203.5	4,177.2
Hustota		kg/m ³	968.1	980.8
Tepelná vodivost		kJ/m*K*h	0.67	0.66
Viskozita		mPa*s	0.43	0.40
Předávací plocha	SKUTEČ.	m ²		0.25
Přebytek ploch		%		19.2
Počet desek		kusy		20

Materiál

Desky 1.4301
 Pájka 99.9% Cu
 Připojení 1.4301

Délka L 74.0 mm
 Šířka B 74.0 mm
 Výška H 204.0 mm
 Hmotnost (prázdna) 1.9 kg
 Připojení



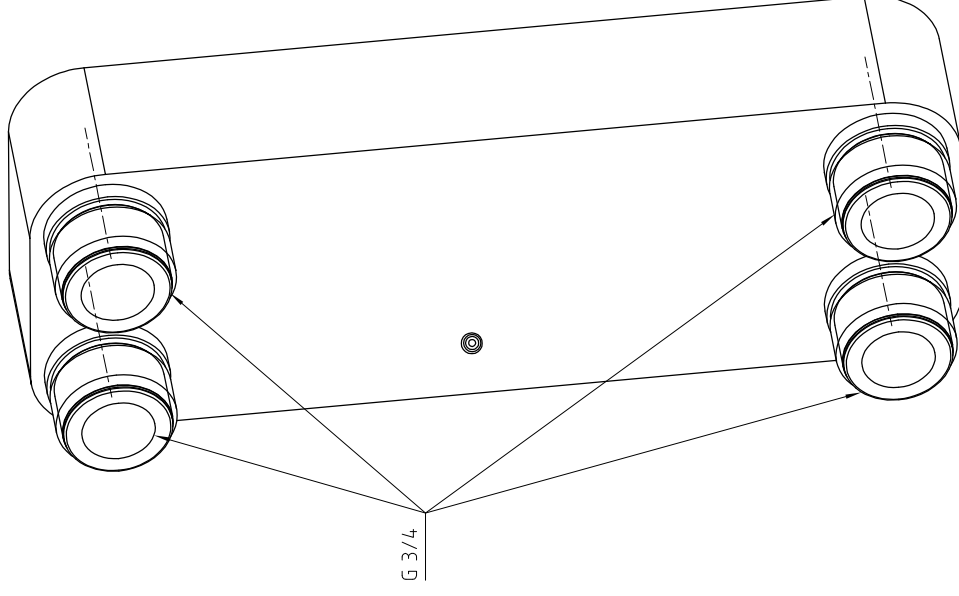
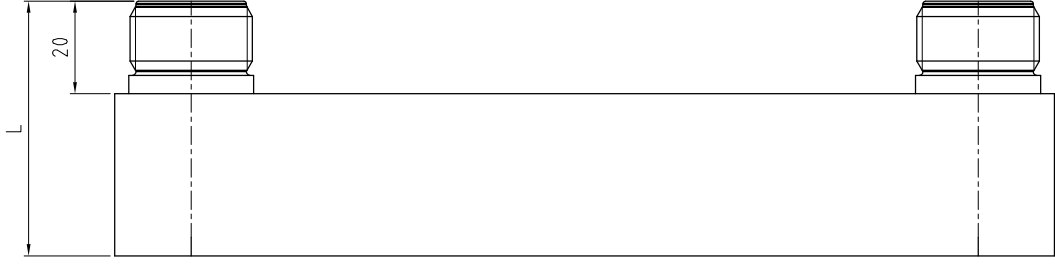
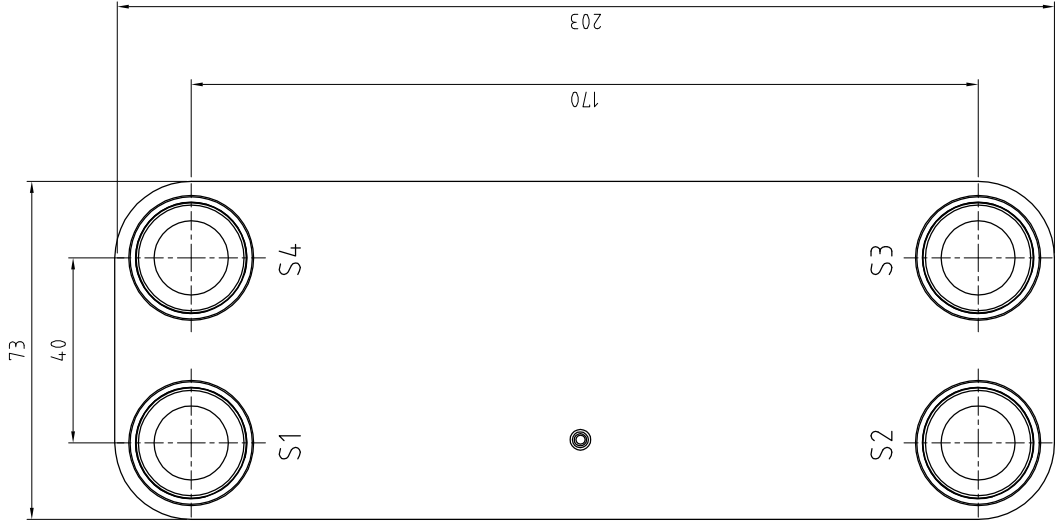
Projekt: Případová studie CZT - Rožnov p. R.
Datum: 5/3/2015 **Odborný poradce:**
Strana: 2

Projekt číslo: 01

1. Longtherm-výměník tepla

Pozice	Obj. č.	Počet	Druh textu	Cena	Celková cena
1.1	6712200	1	Reflex Longtherm, pájený deskový výměník tepla z nerezové oceli (1.4404), pájený mědí ve vakuu, se závitovým připojením. Schváleno ve smyslu Evropské směrnice pro tlaková zařízení 97/23/EG. Výrobek nese označení CE. Typ : rhc 15/20 Výkon : 20.0 kW Vstup. teplota s1/s2 : 105.0 °C Výstup. teplota s1/s2 : 65.0 °C Vstup. teplota s3/s4 : 55.0 °C Výstup. teplota s3/s4 : 70.0 °C Objemový tok s1/s2 : 0.4 m3/h Objemový tok s3/s4 : 1.2 m3/h Tlaková ztráta s1/s2 : 1.1 kPa Tlaková ztráta s3/s4 : 8.7 kPa Rezerva na teplosm. ploše : 19.2 % Délka : 74 mm Šířka : 74 mm Výška : 204 mm Dovol. provozní tlak : 30 bar Dovol. provozní teplota : 195 °C Připojení : G 3/4 Hmotnost (prázd.) : 1,9 kg	238.00€	238.00€
1.2	6750000	1	Reflex Longtherm-Tepelná izolace, skládající se ze dvou PU dílů se spo- jovacím páskem, jednoduše montovatelná. Typ : rc 15/10-20 Povrchový materiál : PS Délka : 110 mm Šířka : 120 mm Výška : 280 mm Tloušťka izolace : 20 mm	60.30€	60.30€
1.3	6760100	1	Reflex Longtherm-Připojovací šroubení, ocelové pro navařování s mosaznými převlečnými maticemi v sadě po dvou kusech, montáž na stavbě. Typ : Anschweißende rhc 15 Dimenze připojení : G 3/4 * 21,2 mm	22.50€	22.50€
1.4	6761100	1	Reflex Longtherm-Připojovací šroubení, mosazné pro pájení na měděnou trubku, s mosaznými převlečnými maticemi v sadě po dvou kusech, montáž na stavbě. . Typ : Lötende rhc 15 Dimenze připojení : G 3/4 * 18 mm	19.60€	19.60€
1.5	6762100	1	Reflex Longtherm-Připojovací šroubení, mosazné pro našroubování s mosaznými převlečnými maticemi v sadě po dvou kusech, montáž na stavbě. Typ : Anschraubende rhc 15 Dimenze připojení : G 3/4 * R 1/2 Materiál : mosaz	42.10€	42.10€

Zboží bez objednáčích čísla nepatří do výrobního programu Reflex.

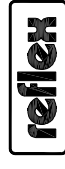


Plattenanzahl	10	20	30
L (mm)	50	73	101
Gewicht (kg)	1,2	1,7	2,2
Oberfläche (m ²)	0,11	0,25	0,39

Platten-Wärmeübertrager (gelötet)

' longtherm rhc 15/ ... '

zul. Betriebsüberdruck: 30 bar
zul. Betriebstemperatur: 195 °C



Reflex Winkelmann GmbH+Co.KG
D- 59227 Ahlen