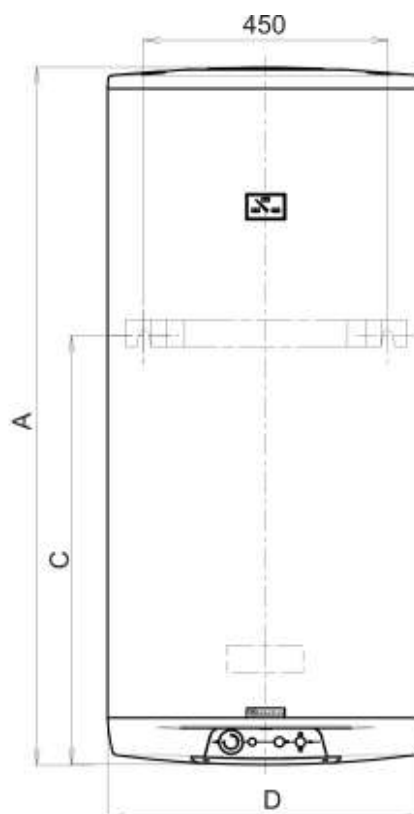
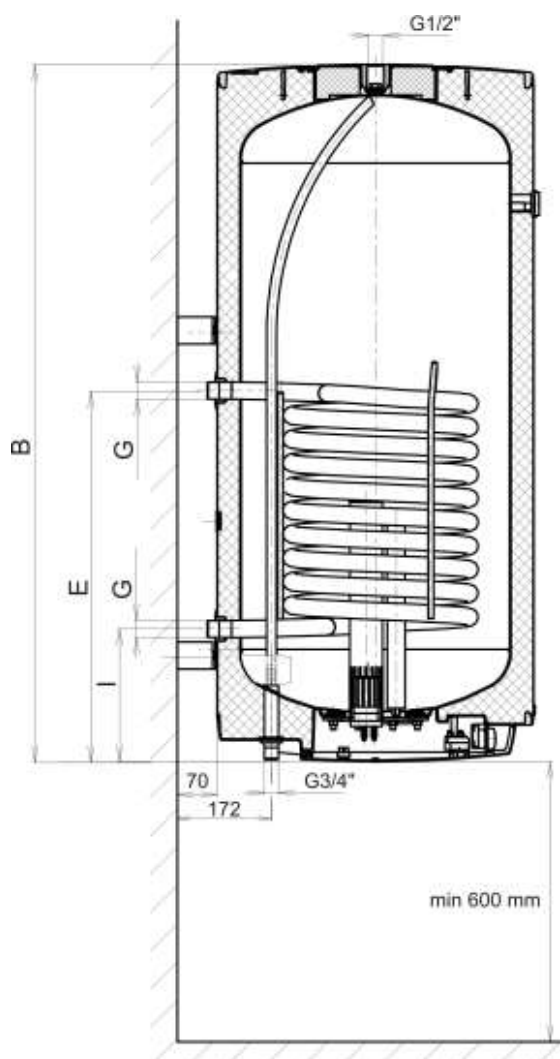


OKC 80 – 125

Technický list / Technical Data Sheet / Technisches Merkblatt / Технические данные



Horní závěs a opěra
80-125L
2 kotevní šrouby

Upper hinge and
support
80-125L
2 anchor bolts

Obere Aufhängung und
Stütze
50-125L
2 Ankerschrauben

Верхний кронштейн
80-125л
2 крепёжные болты

Typ	OKC 80	OKC 100	OKC 125
A	736	881	1046
B*	731	876	1041
C	615	765	765
D	524	524	524
E	501	651	651
G	G3/4"	G3/4"	G3/4"
I	211	211	211

*Vzdálenost od horní hrany ke konci trubek vstupu a výstup vody

Distance from the upper heater's edge to the end of the water inlet and outlet tubes.

Entfernung von der Oberkante der Warmwasserspeicher bis zum Ende der Zulauf- und Auslassrohre.

Расстояние от верхнего края нагревателя воды на входе и выходе воды.