

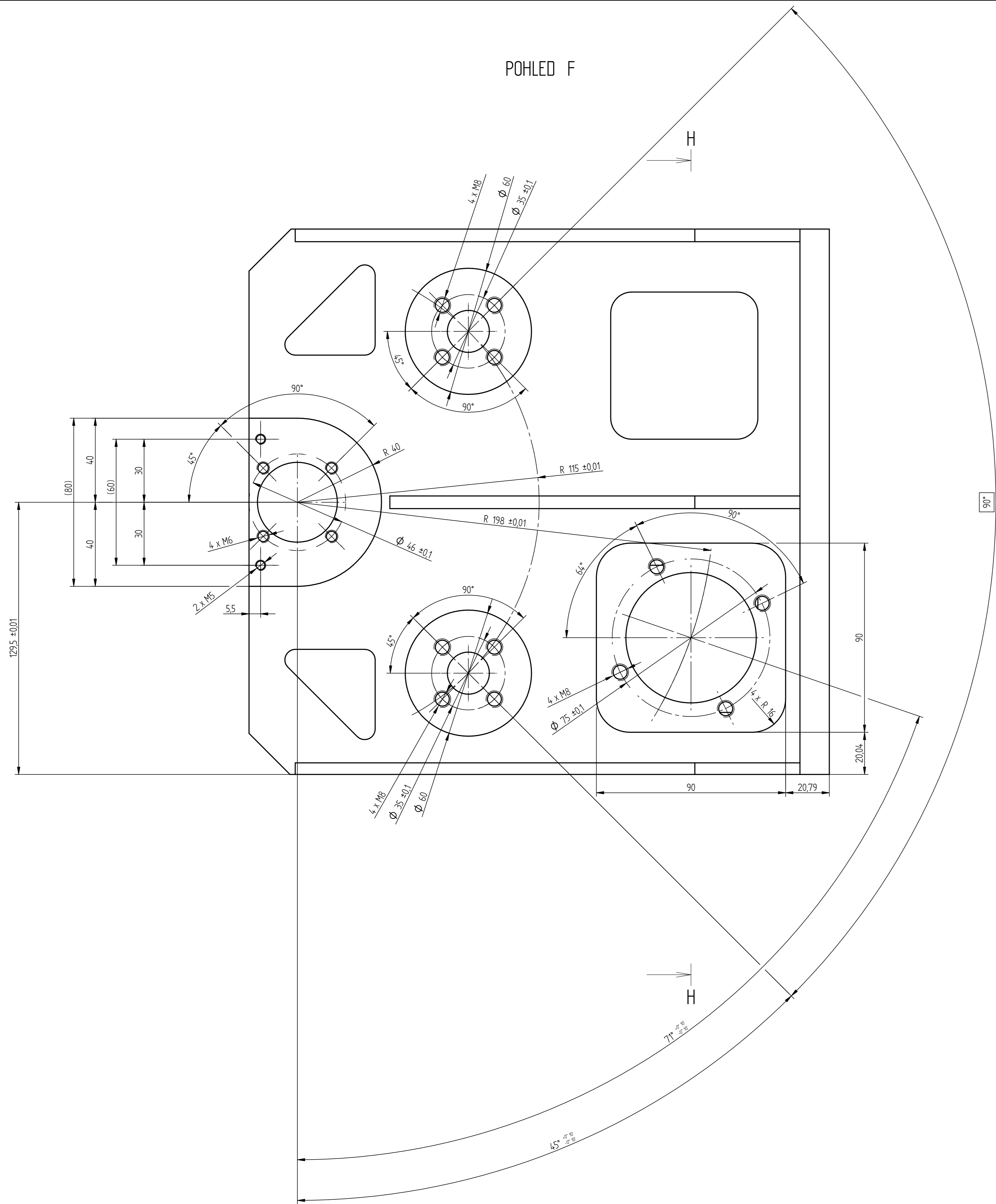
NÁSTŘIK KOMAX, RAL 6024, ZÁVITÝ A FUNKČNÍ PLOCHY CHRÁNĚNÝ
 DRSNOST VRÁTANÝCH DĚR Ra 6.3
 HRANY SRAŽENY 0,5 x 45°

√ (√ Ra 1.6 , √ Ra 6.3)

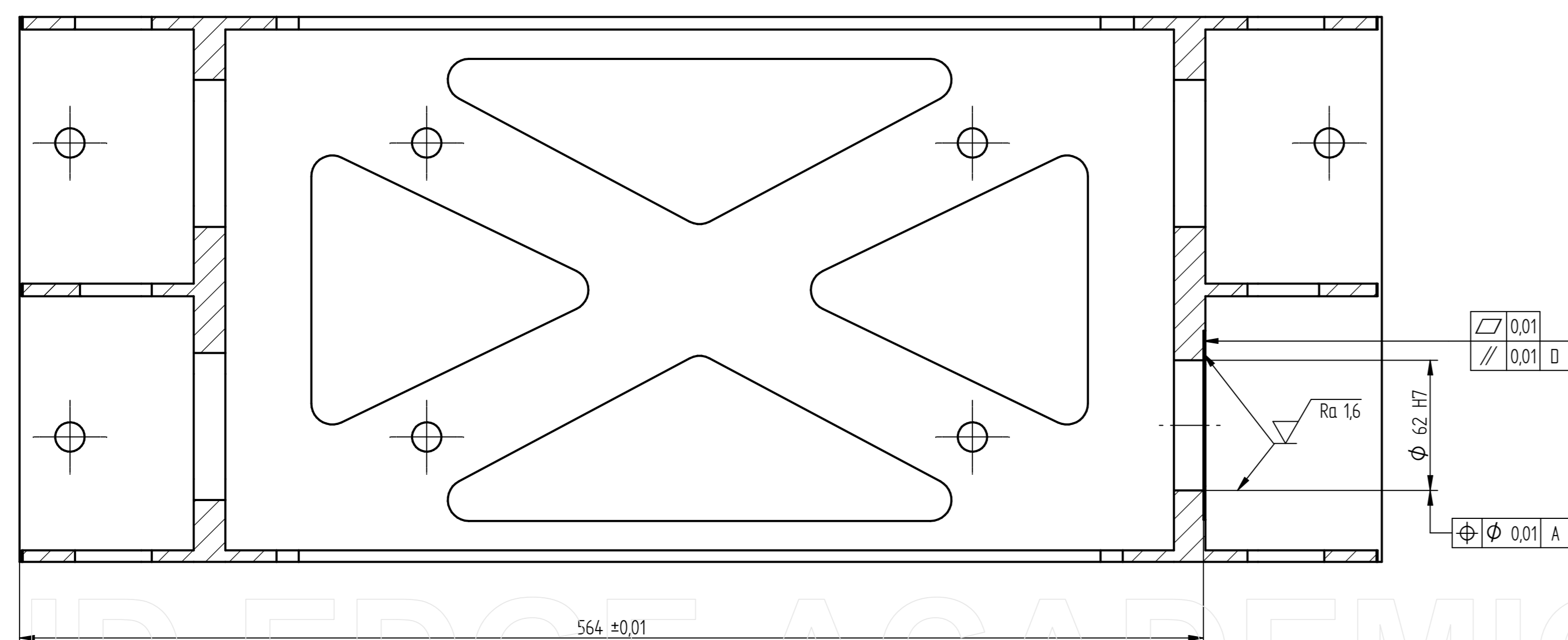
MATERIAL	100K 111 3731									
POLITIZACE	PZ - 2015 - 01 - 02A - 02									
PROMYSL	ENP (ISO E) - NEZNAČENÉ DRSNOSTI									
PILOVANÍ POKR. ISO 8555 H8										
PŘESNOST ISO 2768 - mK										
	PROJEKT	DATUM	STATK	PROJEKT	DATUM	MĚŘITOST	32 593 kH	MĚŘITKO	11 (2:1)	
	KREJČIL	LARVEH	17. 6. 2015	NORM SIF		MARKETEM		C. SVITKY		
	ZÁPLAVNÁ			PRŮZK		KRISTAV. PZ-2015-01		KUSOVNÁK	PZ-2015-01K	
				STRANĚ		STRANĚ				
ČESKÉ VYSOKÉ UČENÍ TECHNICKÉ V PRAZE										
FAKULTA STROJNÍ					NÁZEV OBROBĚNÉ TĚLESO					
					TYP PZ - 2015 - 01 - 02					

SOLID EDGE ACADEMIC COPY

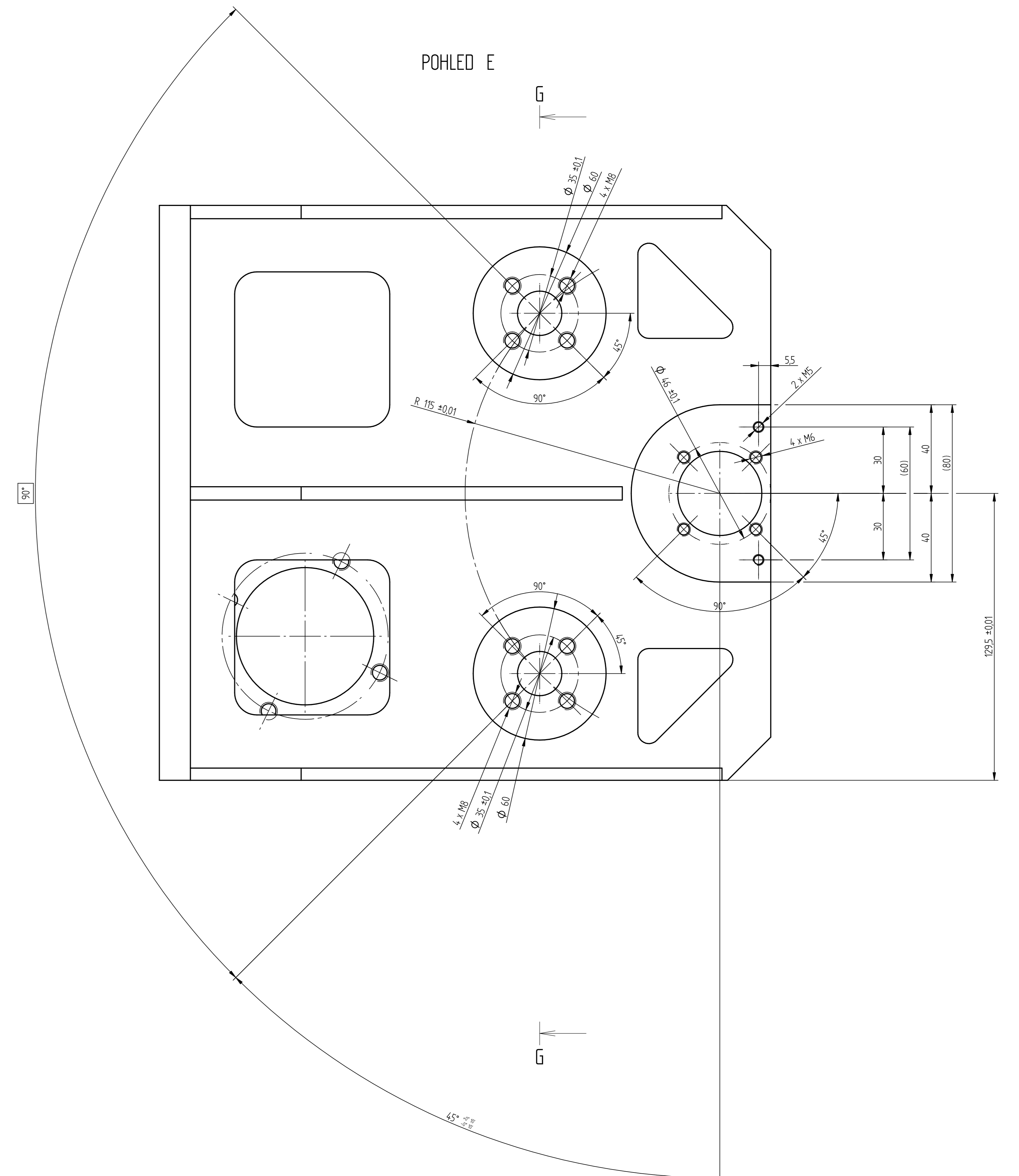
POHLED F



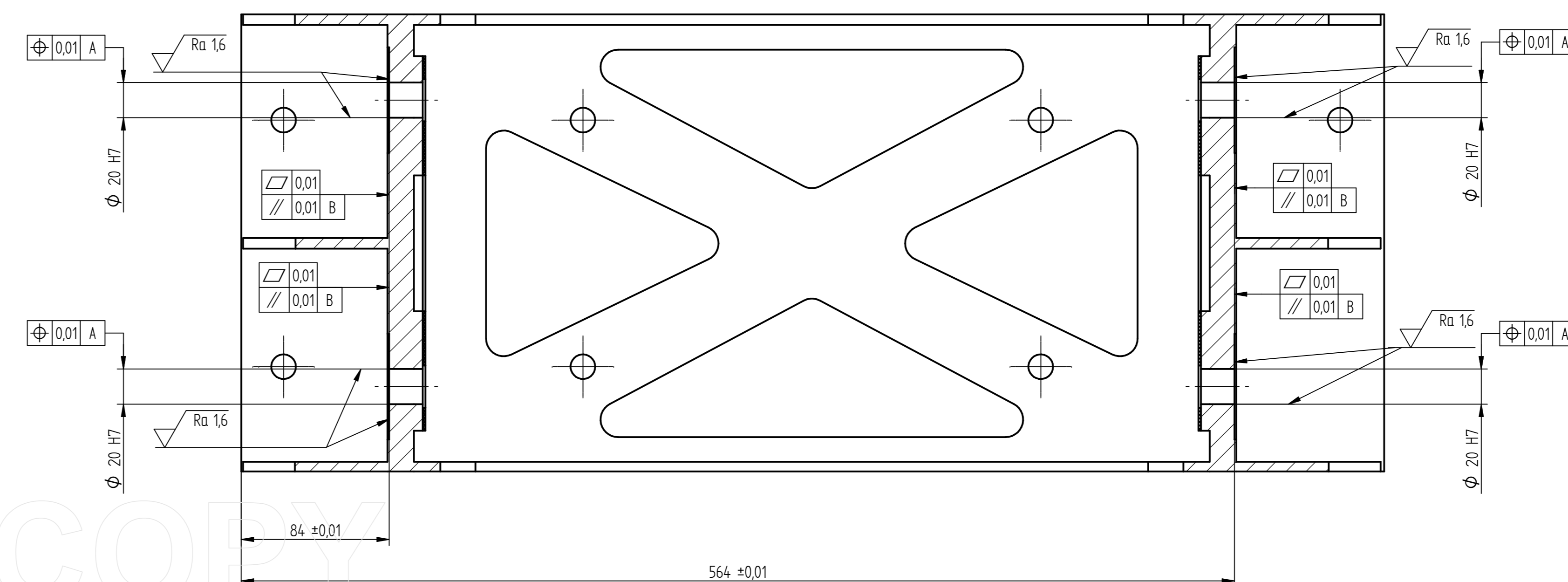
H-H (2:1)



POHLED E

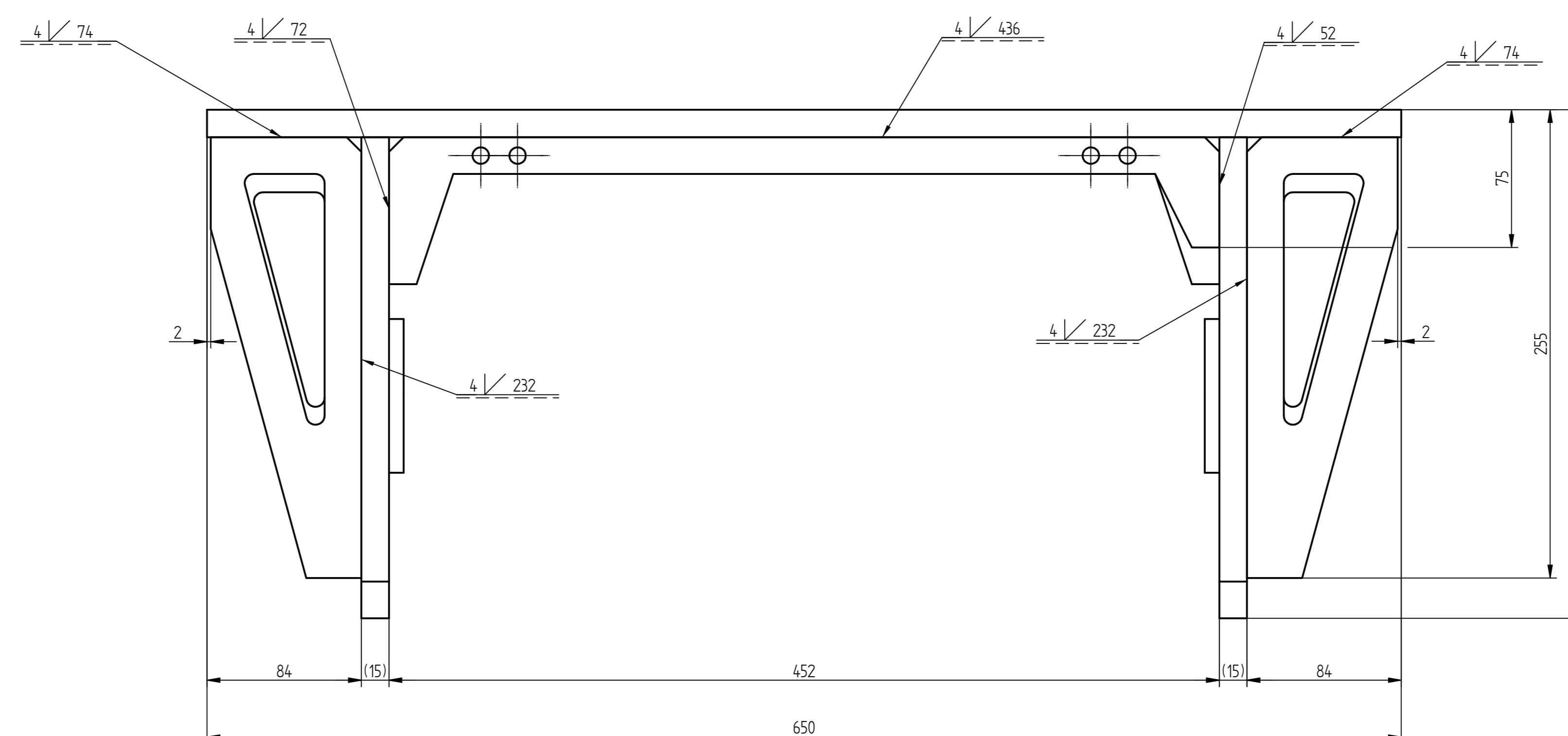
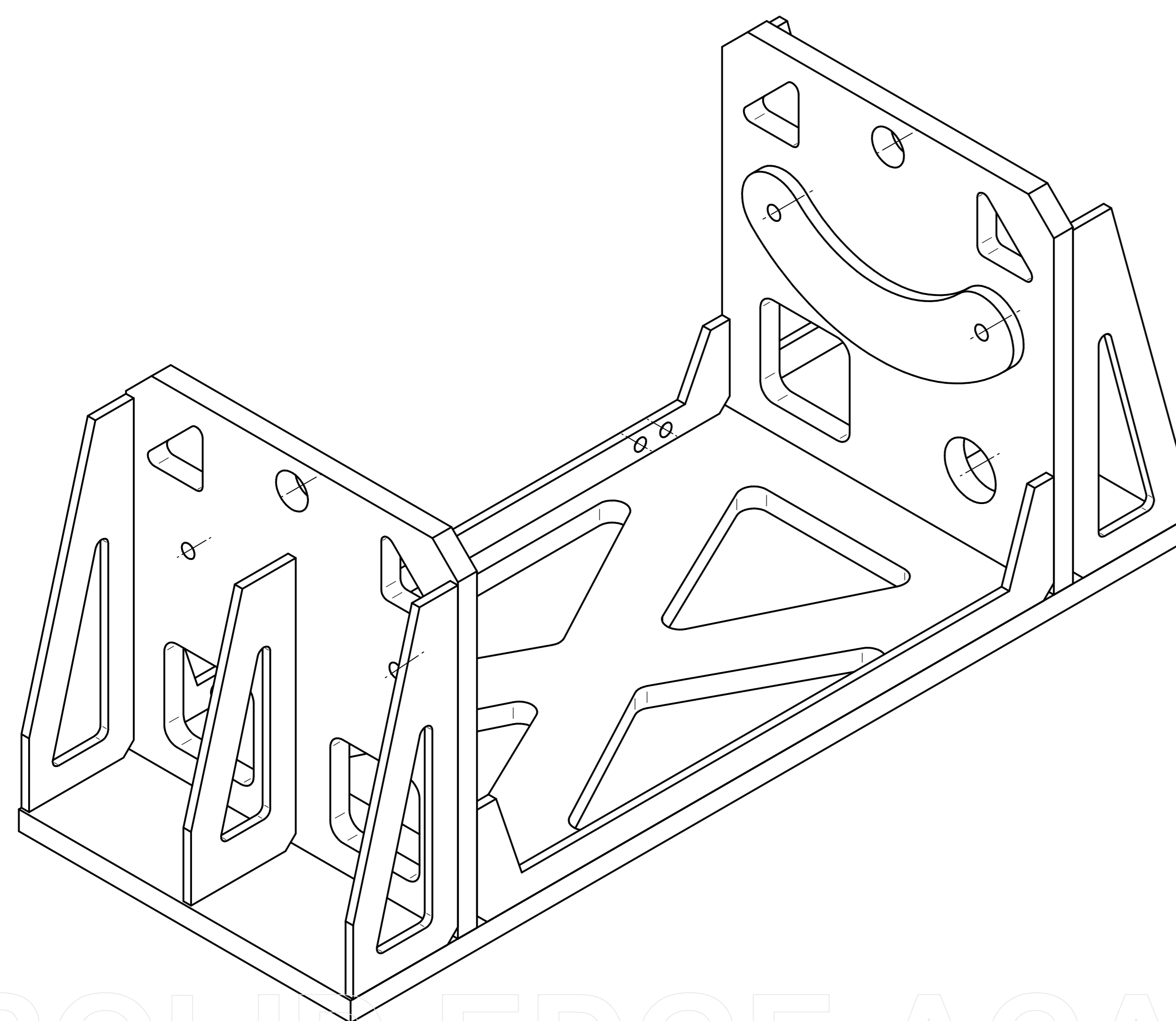
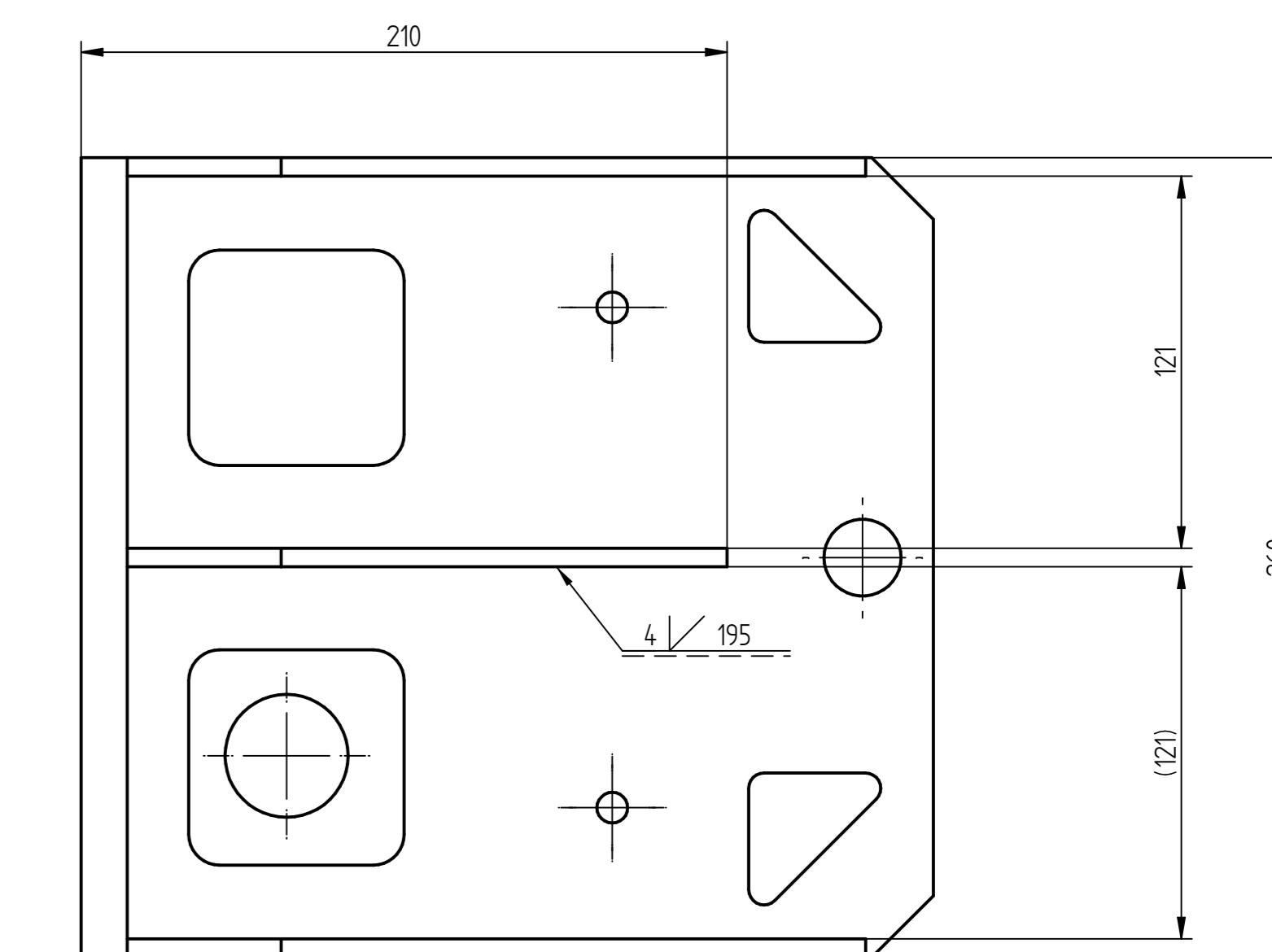
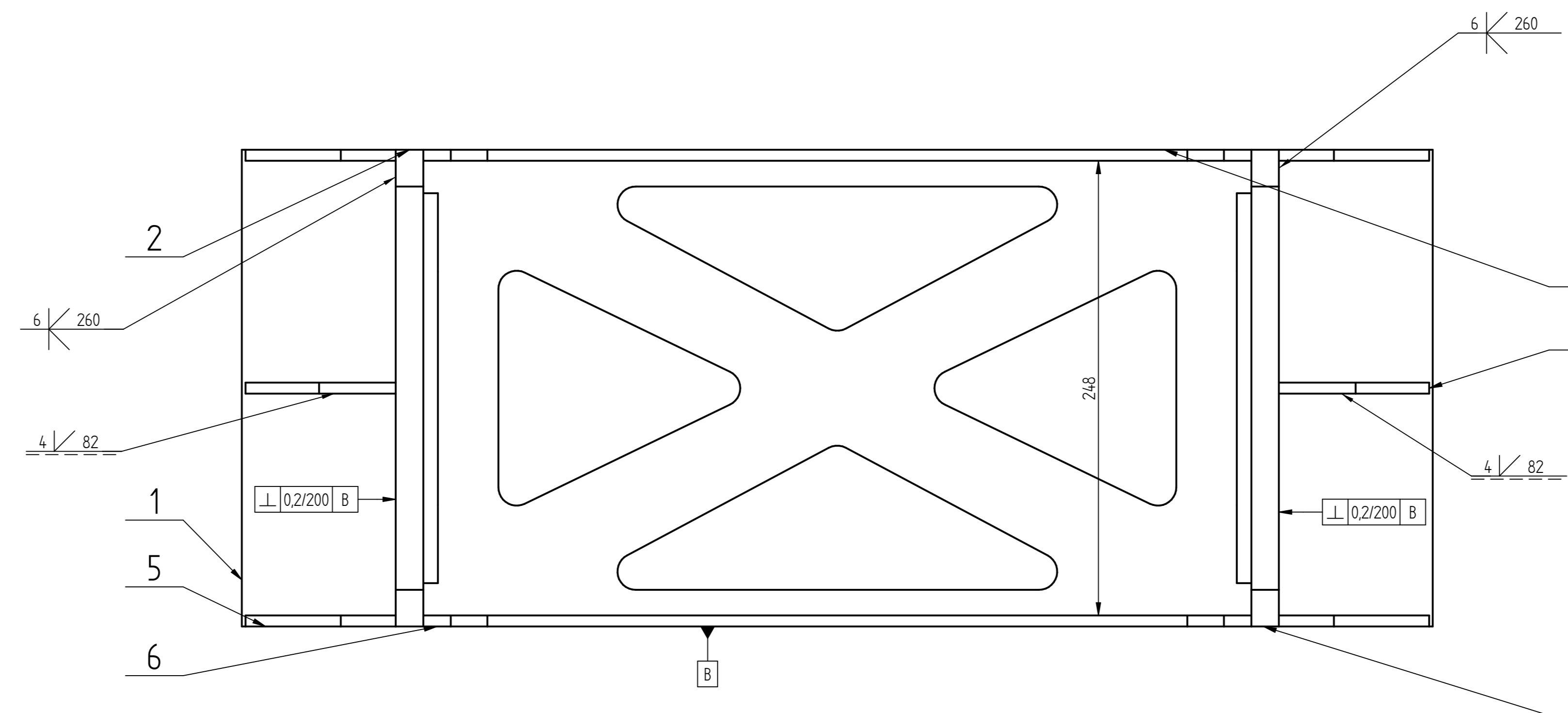
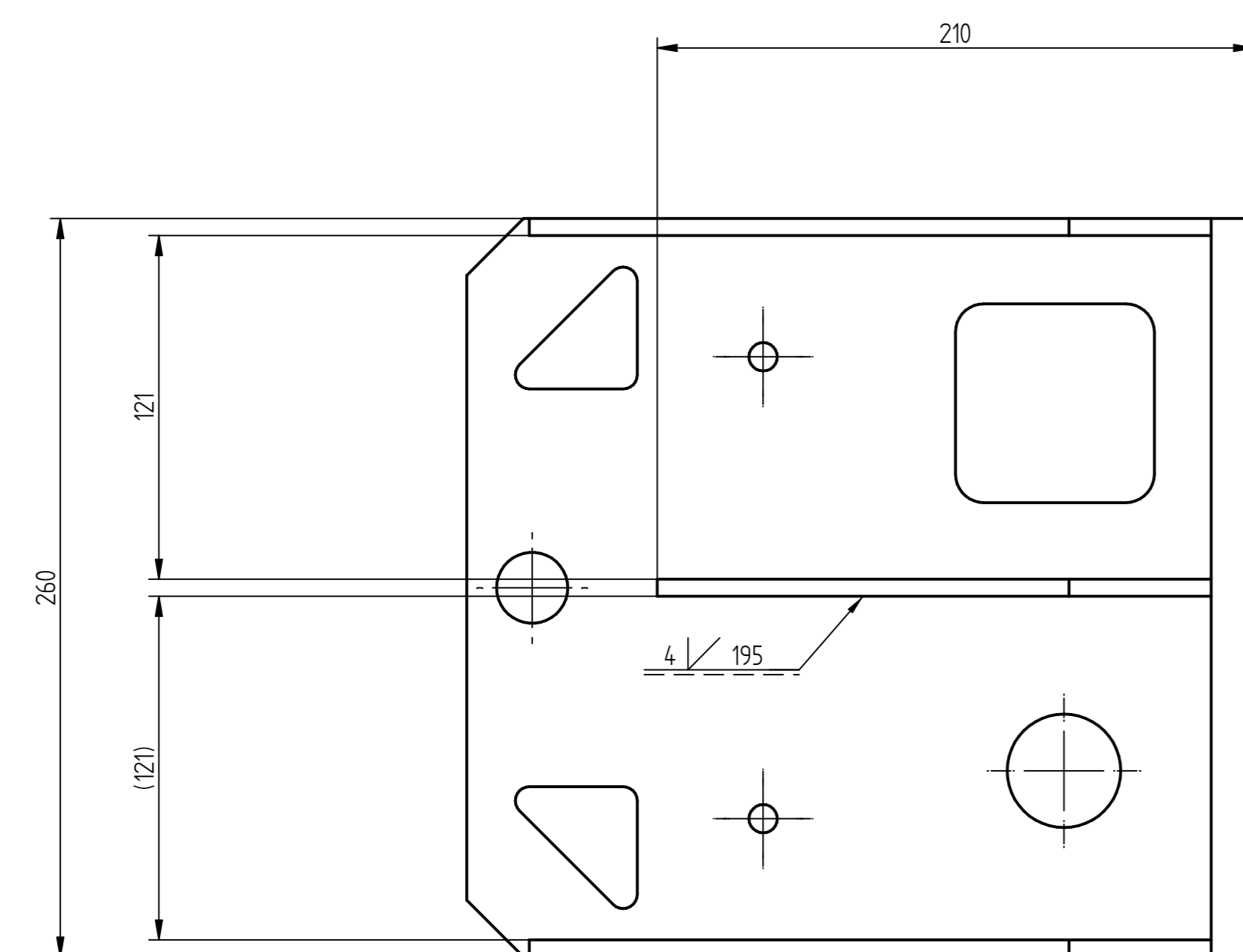
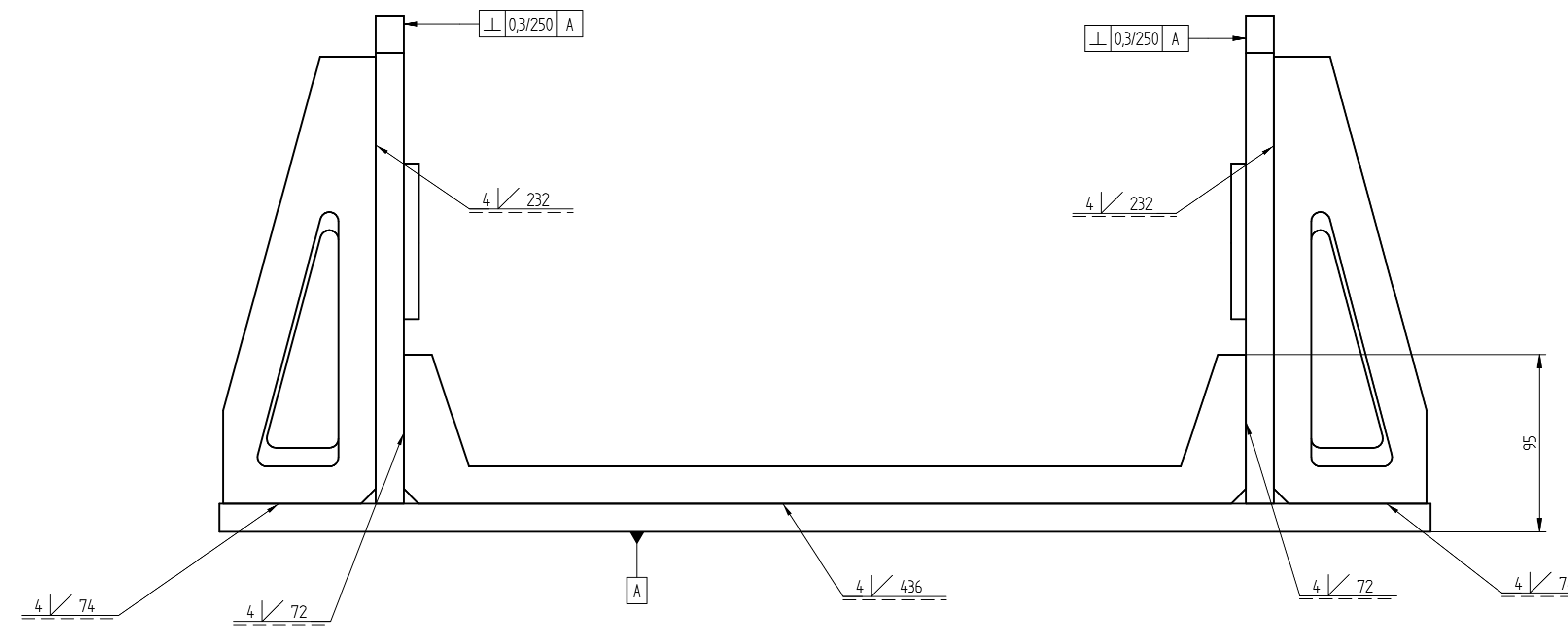


G-G (2:1)



MATERIAL: 100K4 (11.3731)							
POLYMER: PZ-2015-01-02A-02							
PROJEKTANT: EMB (1031 E)		NEZNAČENÉ ORGANIZACE					
TELEFONNÍ PŘÍKAZ: 1031031		E					
PŘÍKAZNÍK: ZVŠS - MK							
Podpis	datum	Podpis	datum	MĚŘITEL	32 593 kg	11 (2:1)	POŘADÍ
NAVRHL	KREJČI	LARVEH	17. 6. 2015	NORM. SIF	MANSFELM	C. SVITKY	
SKUPINAR		PŘÍKAZ		PŘÍKAZ	PŘÍKAZ	PŘÍKAZ	
STAVBA		STAVBA		STAVBA	PZ-2015-01	KUSOVNÍK	PZ-2015-01K
ČESKÉ VYSOKÉ UČENÍ TECHNICKÉ V PRAZE		NÁZEV		OBROBENÉ TĚLESO		TYP	
FAKULTA STROJNÍ		PZ - 2015 - 01 - 02				LST/22	

SOLID EDGE ACADEMIC COPY



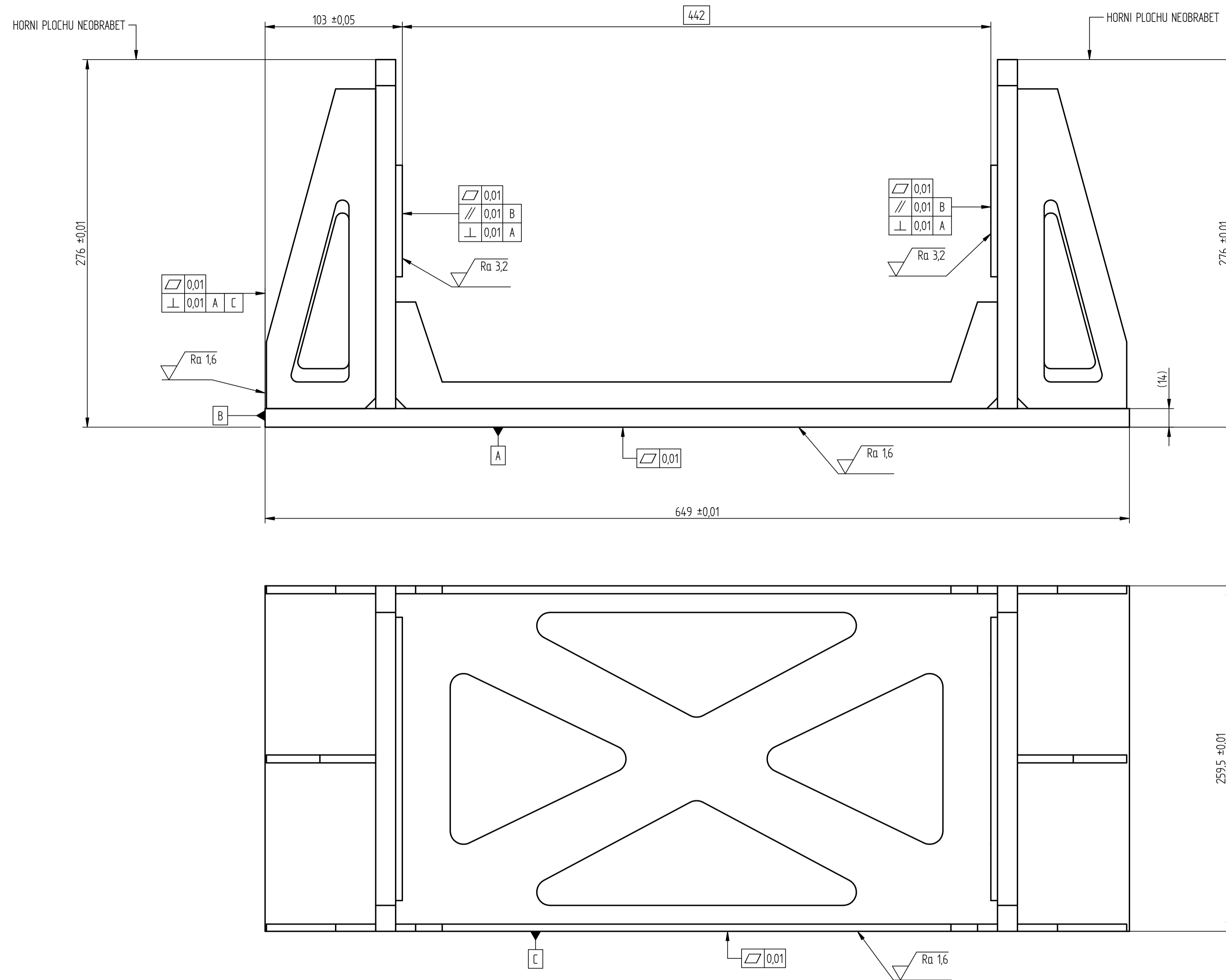
ZÍHÁNO NA ODSTRANĚNÍ VNITŘNÍHO PNUTÍ (PŘED OBRÁBĚNÍM)
 SVARY PROVEDENY METODOU SVAŘOVÁNÍ 135 V JAKOSTI
 DLE NORMY ČSN EN ISO 13 920 - B

POZICE	NÁZEV	ČÍSLO VÝKRESU / NORMA	MNOŽSTVÍ
7	ŽEBRO TĚLESA - 4	PZ - 2015 - 01 - 02 - 12	1
6	ŽEBRO TĚLESA - 3	PZ - 2015 - 01 - 02 - 11	1
5	ŽEBRO TĚLESA - 2	PZ - 2015 - 01 - 02 - 10	4
4	ŽEBRO TĚLESA - 1	PZ - 2015 - 01 - 02 - 09	2
3	SWAŘENEC BOČNICE - PRAVÁ	PZ - 2015 - 01 - 02 - 06	1
2	SWAŘENEC BOČNICE - LEVÁ	PZ - 2015 - 01 - 02 - 07	1
1	VÝPALEK - ZÁKLADNA TĚLESA	PZ - 2015 - 01 - 02 - 01	1

NAVRH	PROJEKT	STATIK	PROJEKT	DATA	MNOŽSTVÍ	33 194 kg	12
KREJČÍ	LARVEH	17. 6. 2015	NORM. SEF.		MKOSFELM		
SKUPINÁŘ			PRŮJEM		PRŮJEM		
STAVBAŘ			STAVBAŘ		STAVBAŘ		

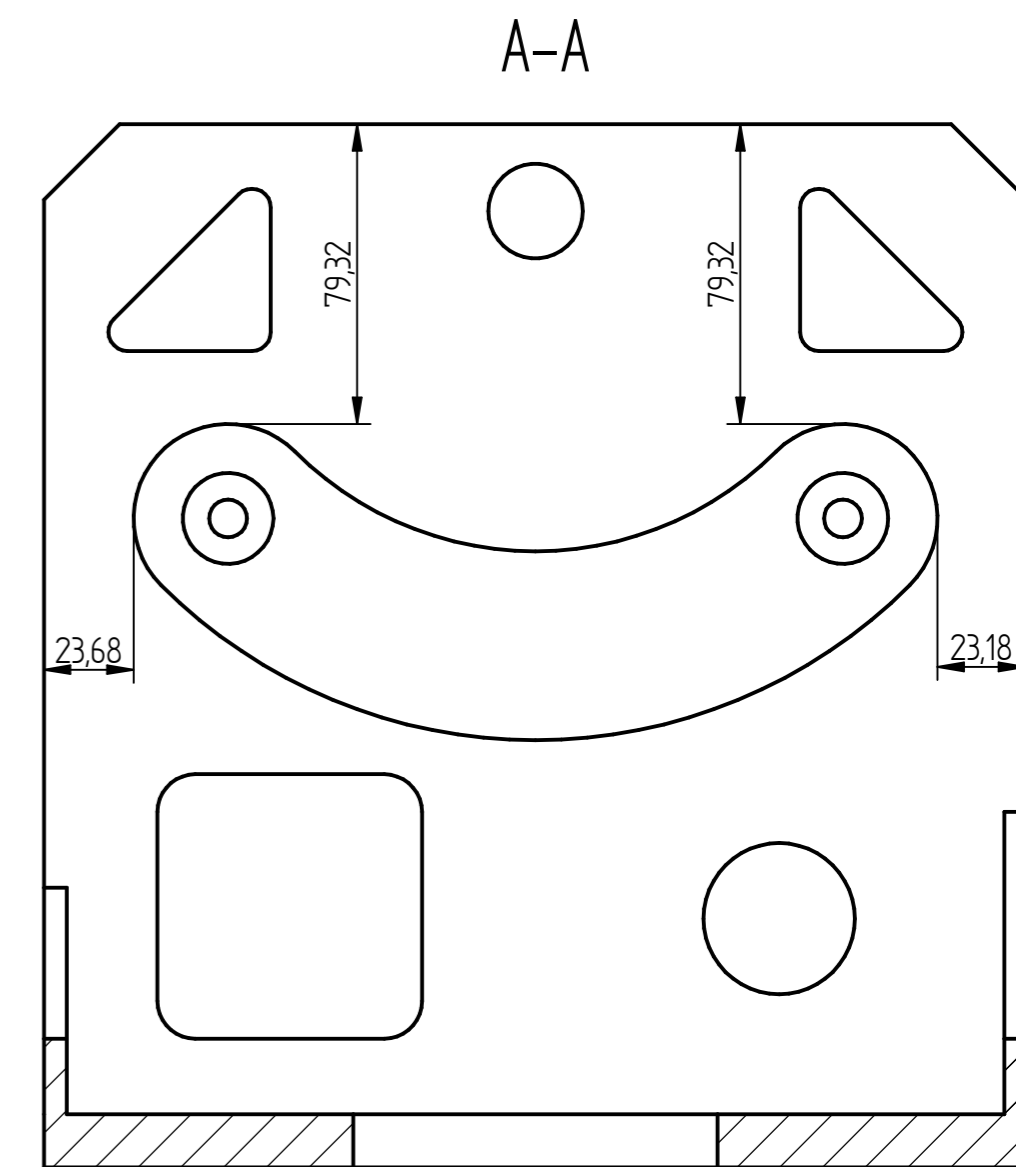
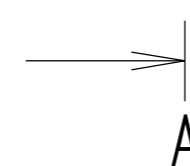
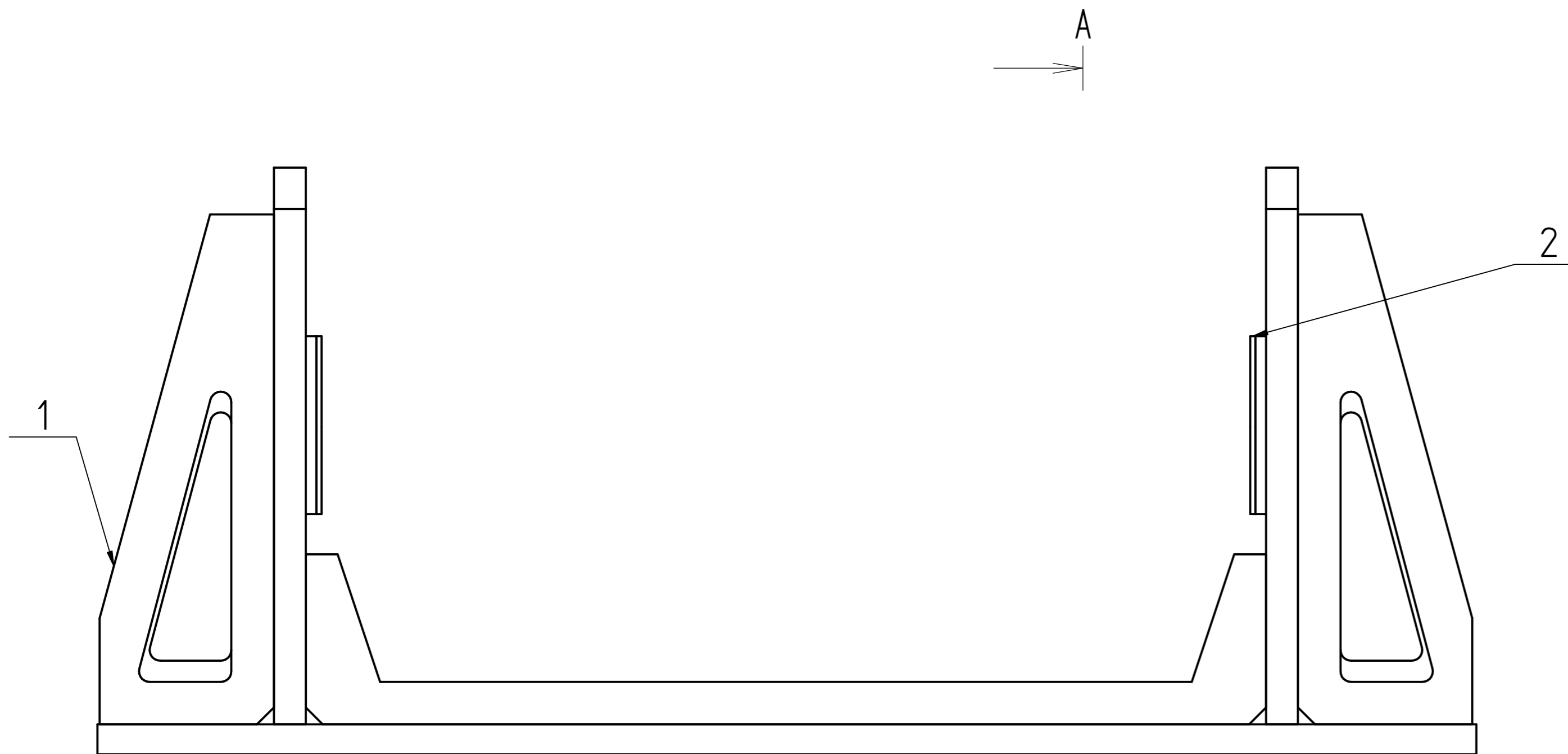
ČESKÉ VYSOKÉ UČENÍ TECHNICKÉ V PRAZE	NÁZEV	ČÍSLO VÝKRESU	TYP
FAKULTA STROJNÍ	SWAŘENEC TĚLESA	PZ - 2015 - 01 - 02A	LEŠT. 01

SOLID EDGE ACADEMIC COPY



(Ra 1.6 , Ra 3.2)

MATERIAL: 1.0036 (11 373.1)							
PŮLTOVÁŘ PZ - 2015 - 01 - 02A							
PROJEKTÁŘ: [Symbol]		NEOZNÁČENÉ DRSNOSTI:					
TOLEROVÁNÍ PODLE ISO 8015: NE							
PŘESNOST ISO 2768 - mK		INDEX		ZMĚNA		DATUM	
PODPIS		PODPIS		PODPIS		PODPIS	
NAVRH		STATIK		HMOTNOST		MĚŘÍTKO	
KRESLIL		NORM. REF.		32,815 kg		1:2	
SKUPINÁŘ		PŘEZK.		MİKROFILM		Č. SVITKU	
TECHNOL.		SCHVÁLIL		SESTAVA PZ-2015-01-02A-02		KUSOVNÍ PZ-2015-01-02A-02	
ČESKÉ VYSOKÉ UČENÍ TECHNICKÉ V PRAZE		NÁZEV		TĚLESO - OBROBENÉ NÁVARKY		TYP.	
FAKULTA STROJNÍ		ČÍSLO VÝKRESU		PZ - 2015 - 01 - 02A - 01		LIST: 1/1	

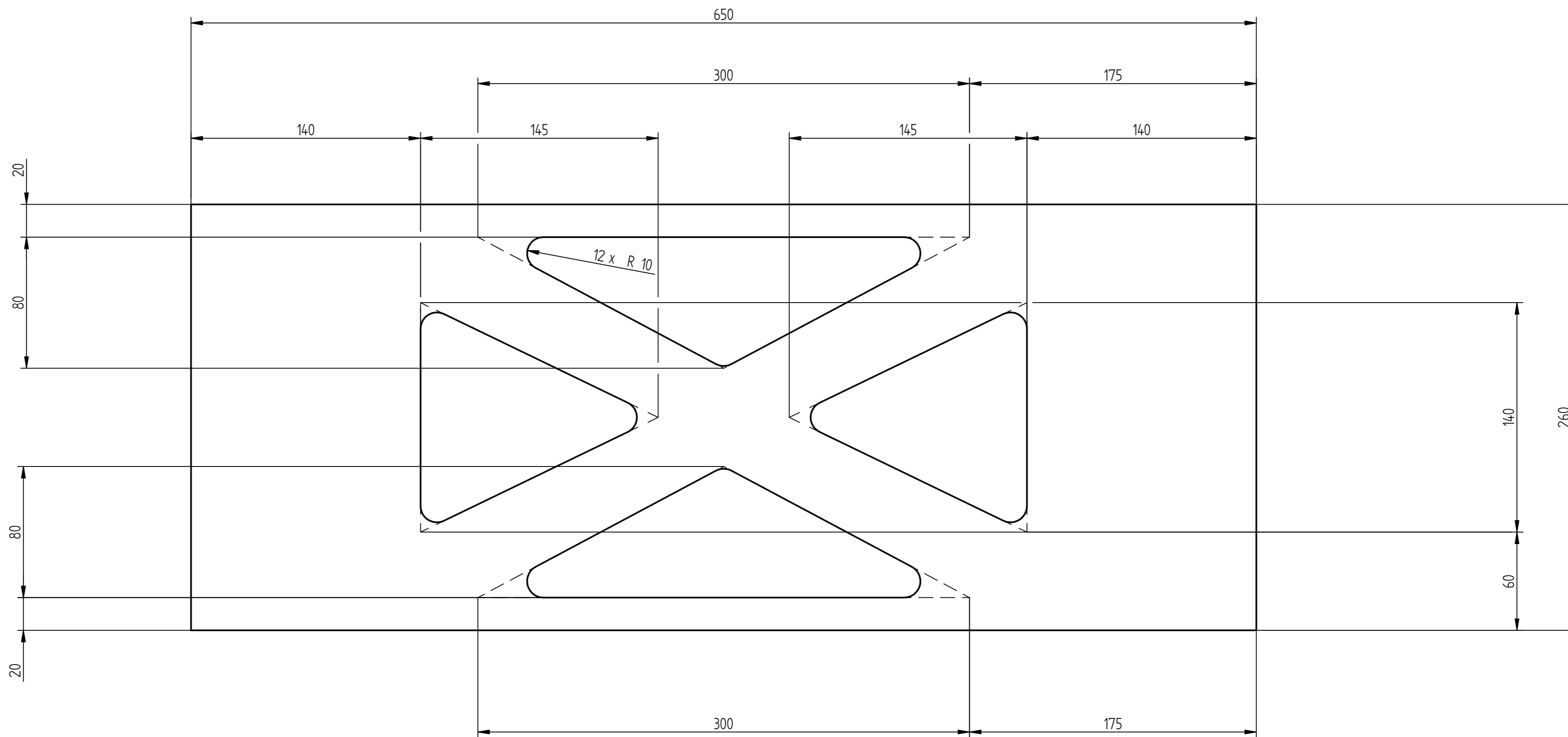


VODÍCÍ PÁSY PŘILEPENY POMOCÍ DVOUSLOŽKOVÉHO EPOXIDOVÉHO LEPIDLA DLE TVARU NÁVARKŮ A DLE ROZMĚRŮ

POZICE	NÁZEV	ČÍSLO VÝKRESU / NORMA	MNOŽSTVÍ
2	VODÍCÍ PÁS TURCITE - B SLYDWAY	PZ - 2015 - 01 - 02 - 13	2
1	TĚLESO - OBROBENÉ NÁVARKY	PZ - 2015 - 01 - 02A - 01	1

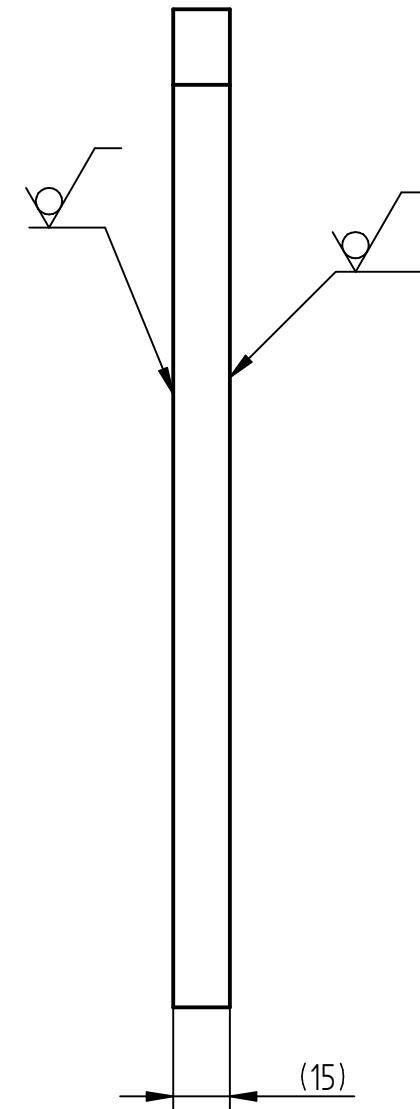
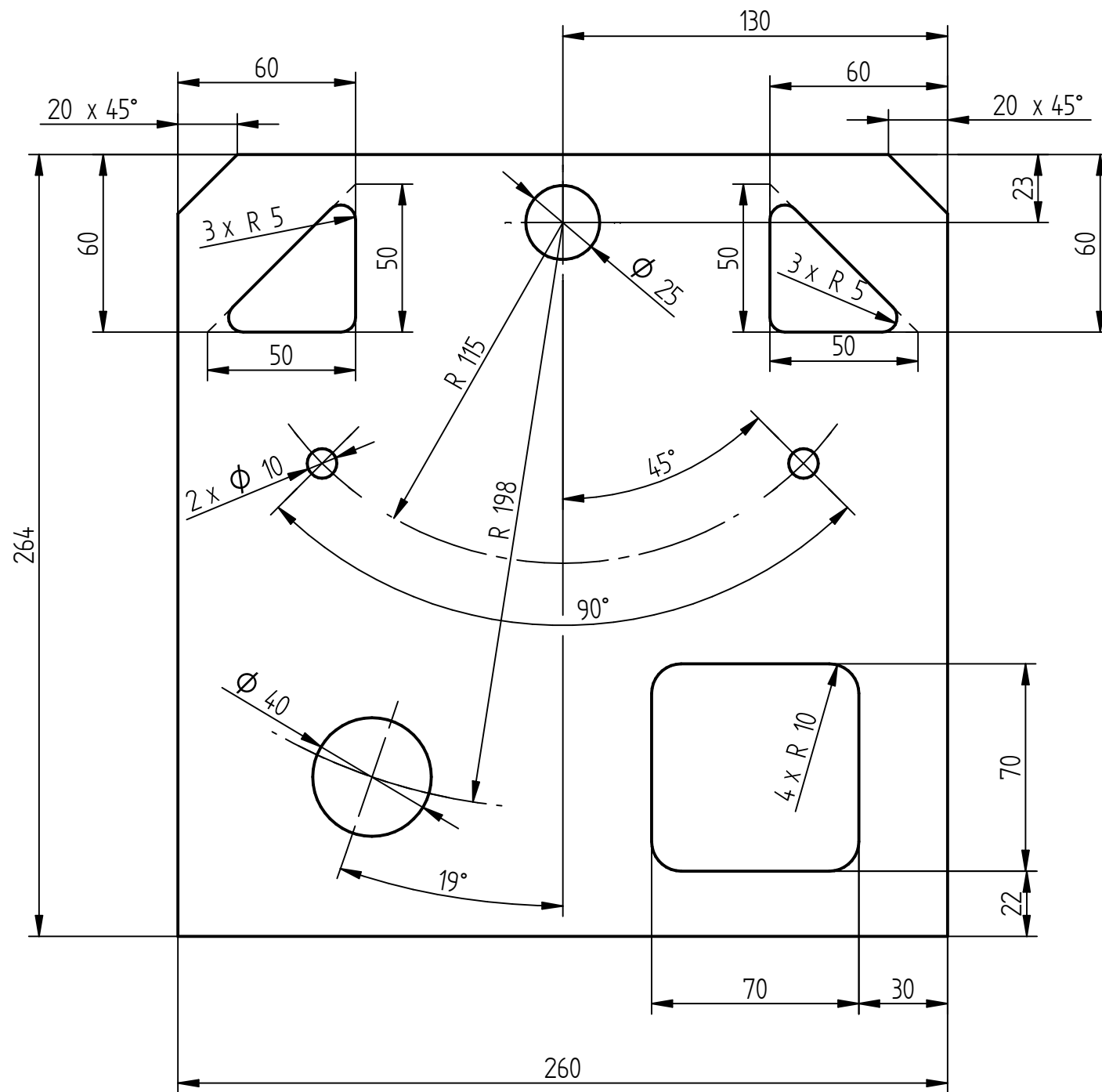
NAVRHL	Podpis	Datum	STATIK	Podpis	Datum	HMOTNOST	MĚŘÍTKO
KRESLIL	ULRYCH	17. 6. 2015	NORM. REF.			33,259 kg	1:2
SKUPINÁŘ			PŘEZK.			SESTAVA PZ-2015-01-02	Č. SVITKU
TECHNOL.			SCHVÁLIL			STARÝ V.	KUSOVNÍK PZ-2015-01-02

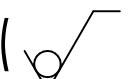
ČESKÉ VYSOKÉ UČENÍ TECHNICKÉ V PRAZE	NÁZEV	TYP:
FAKULTA STROJNÍ	TĚLESO - PŘILEPENÉ VODÍCÍ PÁSY TURCITE	
	ČÍSLO VÝKRESU	LIST: 1/1
	PZ - 2015 - 01 - 02A - 02	

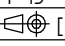


$\sqrt{Ra\ 12,5}$ ()
 (15)

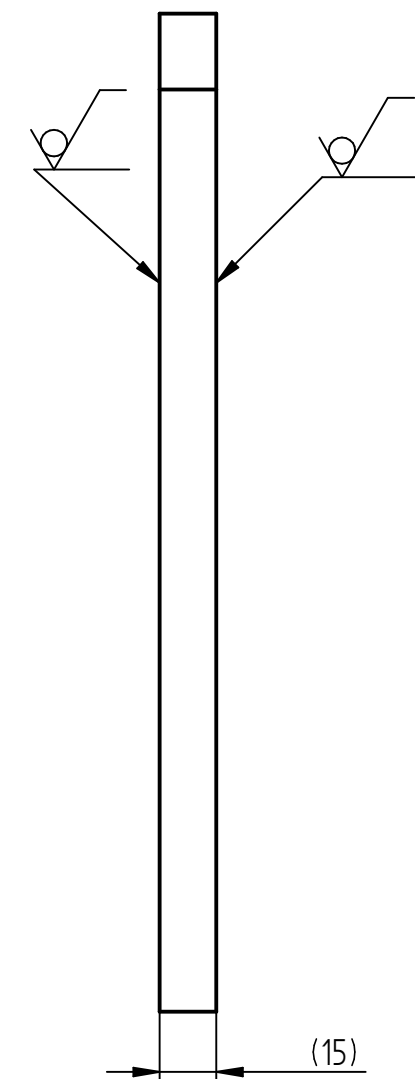
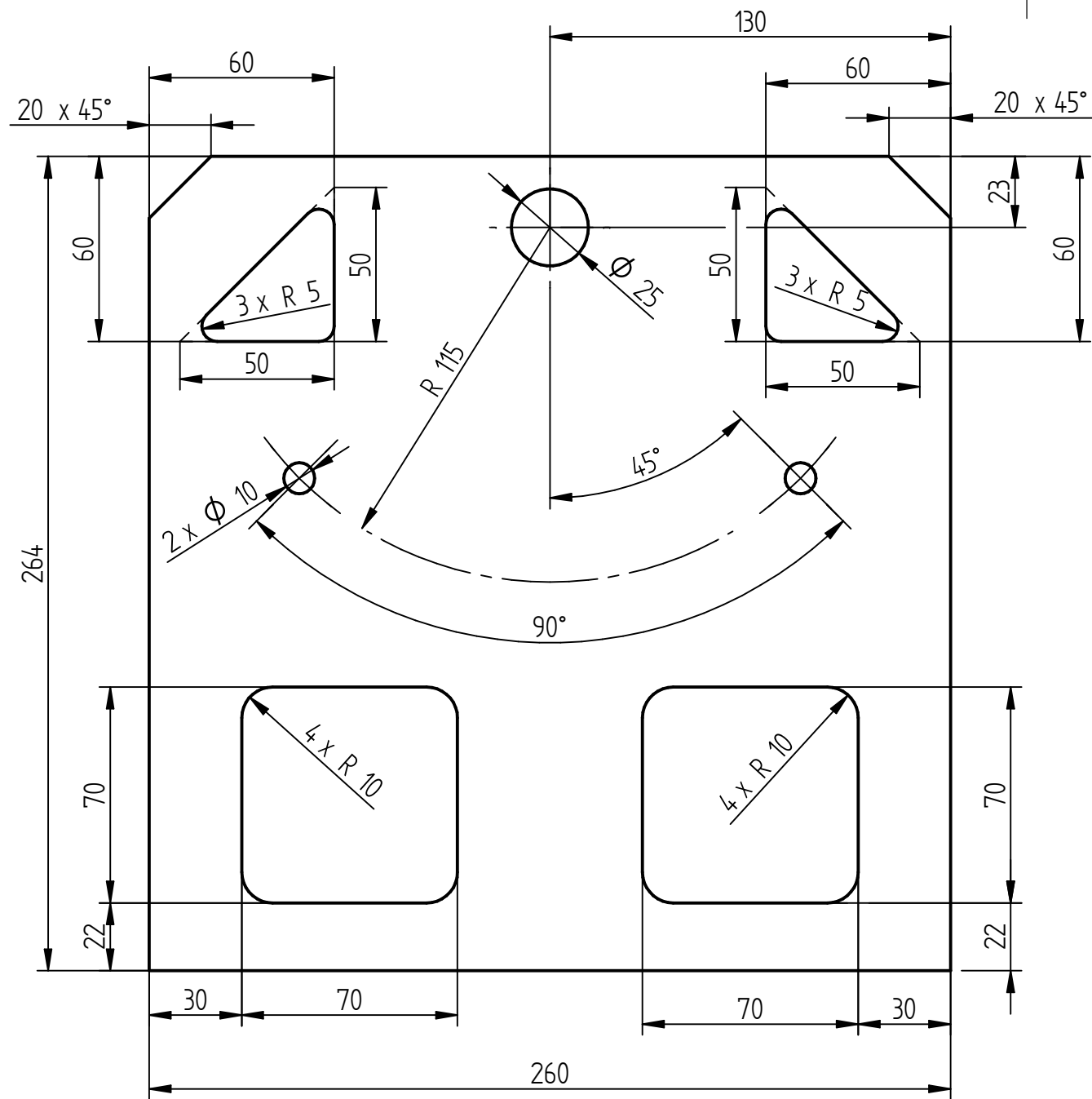
MATERIÁL: 10036 (11 373.1)		POLOTOVAR: P 15 - 670 x 280 ČSN 42 5310		PROMÍTÁNÍ: [ISO E] NEOZNAČENÉ DRSNOSTI:		TOLEROVÁNÍ PODLE ISO 8015: NE		PŘESNOST ISO 2768 - mK		INDEX	ZMENA	DATUM	PODPIS
NAVRHL	Podpis	Datum	STATIK	Podpis	Datum	HMOTNOST	14,671 kg	MĚŘÍTKO	1:2				
KRESLIL	ULRYCH	17. 6. 2015	NORM. REF.			MIKROFILM		Č. SVITKU					
SKUPINÁŘ			PŘEZK.			SESTAVA	PZ-2015-01-02A	KUSOVNÍK	PZ-2015-01-02A				
TECHNOL.			SCHVÁLIL			STARÝ V.							
ČESKÉ VYSOKÉ UČENÍ TECHNICKÉ V PRAZE										NÁZEV			TYP:
FAKULTA STROJNÍ										VÝPALEK - ZÁKLADNA TĚLESO			
										ČÍSLO VÝKRESU		PZ - 2015 - 01 - 02 - 01	LIST: 1/1



$\sqrt{Ra\ 12,5}$ ()

MATERIÁL: 1.0036 (11 373.1)							
POLOTOVAR: P 15 - 280 x 280 ČSN 42 5310							
PROMÍTÁNÍ:  [ISO E] NEOZNAČENÉ DRSNOSTI:							
TOLEROVÁNÍ PODLE ISO 8015: NE							
PŘESNOST ISO 2768 - mK		INDEX	ZMENA	DATUM	PODPIS		
NAVRHL	Podpis	Datum	STATIK	Podpis	Datum	HMOTNOST	6,877 kg
KRESLIL	ULRYCH	17. 6. 2015	NORM. REF.			MĚŘÍTKO	1:2
SKUPINÁŘ			PŘEZK.			MIKROFILM	Č. SVITKU
TECHNOL.			SCHVÁLIL			SESTAVA PZ-2015-01-02-04	KUSOVNÍK PZ-2015-01-02-04
						STARÝ V.	

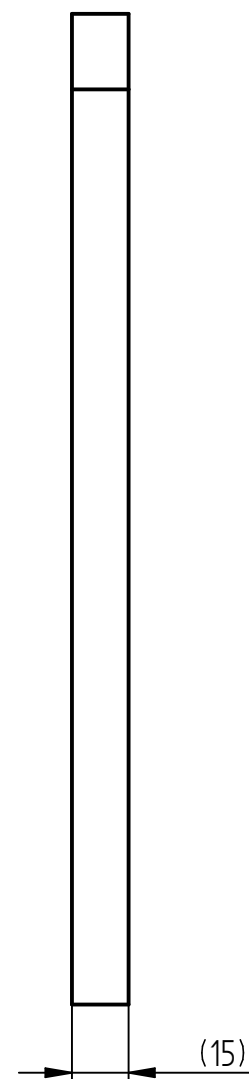
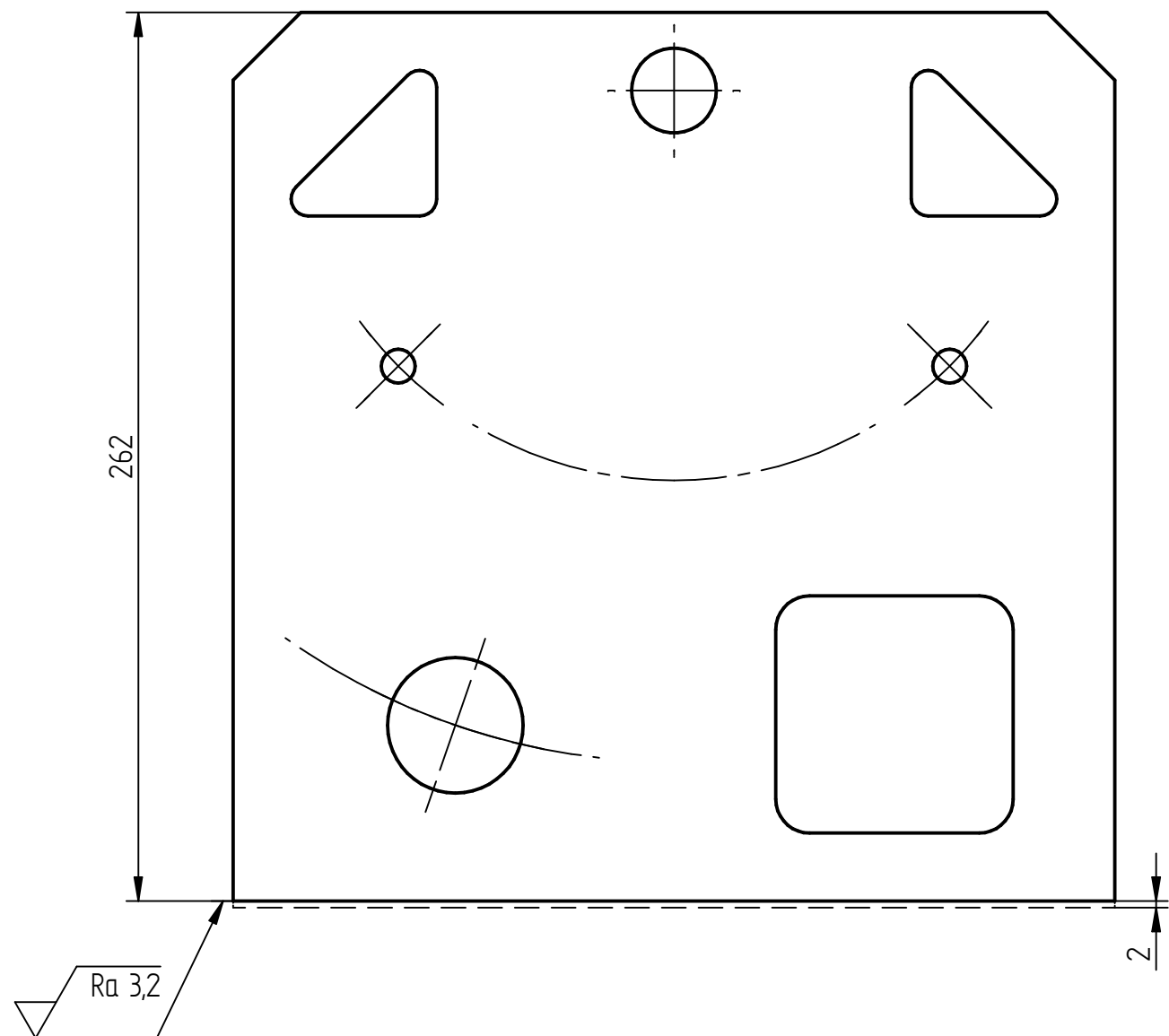
ČESKÉ VYSOKÉ UČENÍ TECHNICKÉ V PRAZE FAKULTA STROJNÍ	NÁZEV VÝPALEK - BOČNICE TELESA - PRAVÁ	TYP:
	ČÍSLO VÝKRESU PZ - 2015 - 01 - 02 - 02	LIST: 1/1



$\sqrt{Ra\ 12,5}$ (✓)

MATERIÁL: 1.0036 (11 373.1)							
POLOTOVAR: P 15 - 280 x 280 ČSN 42 5310							
PROMÍTÁNÍ: \varnothing [ISO E] NEOZNAČENÉ DRSNOSTI:							
TOLEROVÁNÍ PODLE ISO 8015: NE							
PŘESNOST ISO 2768 - mK		INDEX	ZMENA	DATUM	PODPIS		
NAVRHL	Podpis	Datum	STATIK	Podpis	Datum	HMOTNOST	6,463 kg
KRESLIL	ULRYCH	17. 6. 2015	NORM. REF.			MIKROFILM	Č. SVITKU
SKUPINÁŘ			PŘEZK.			SESTAVA PZ-2015-01-02-05	KUSOVNÍK PZ-2015-01-02-05
TECHNOL.			SCHVÁLIL			STARÝ V.	

ČESKÉ VYSOKÉ UČENÍ TECHNICKÉ V PRAZE FAKULTA STROJNÍ	NÁZEV VÝPALEK - BOČNICE TĚLES - LEVÁ	TYP:
	ČÍSLO VÝKRESU PZ - 2015 - 01 - 02 - 03	LIST: 1/1



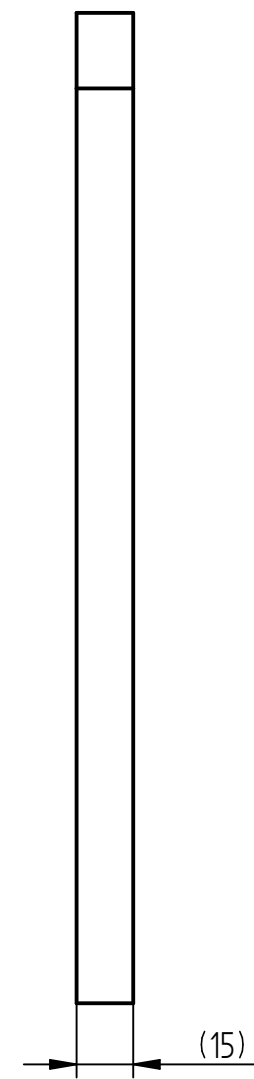
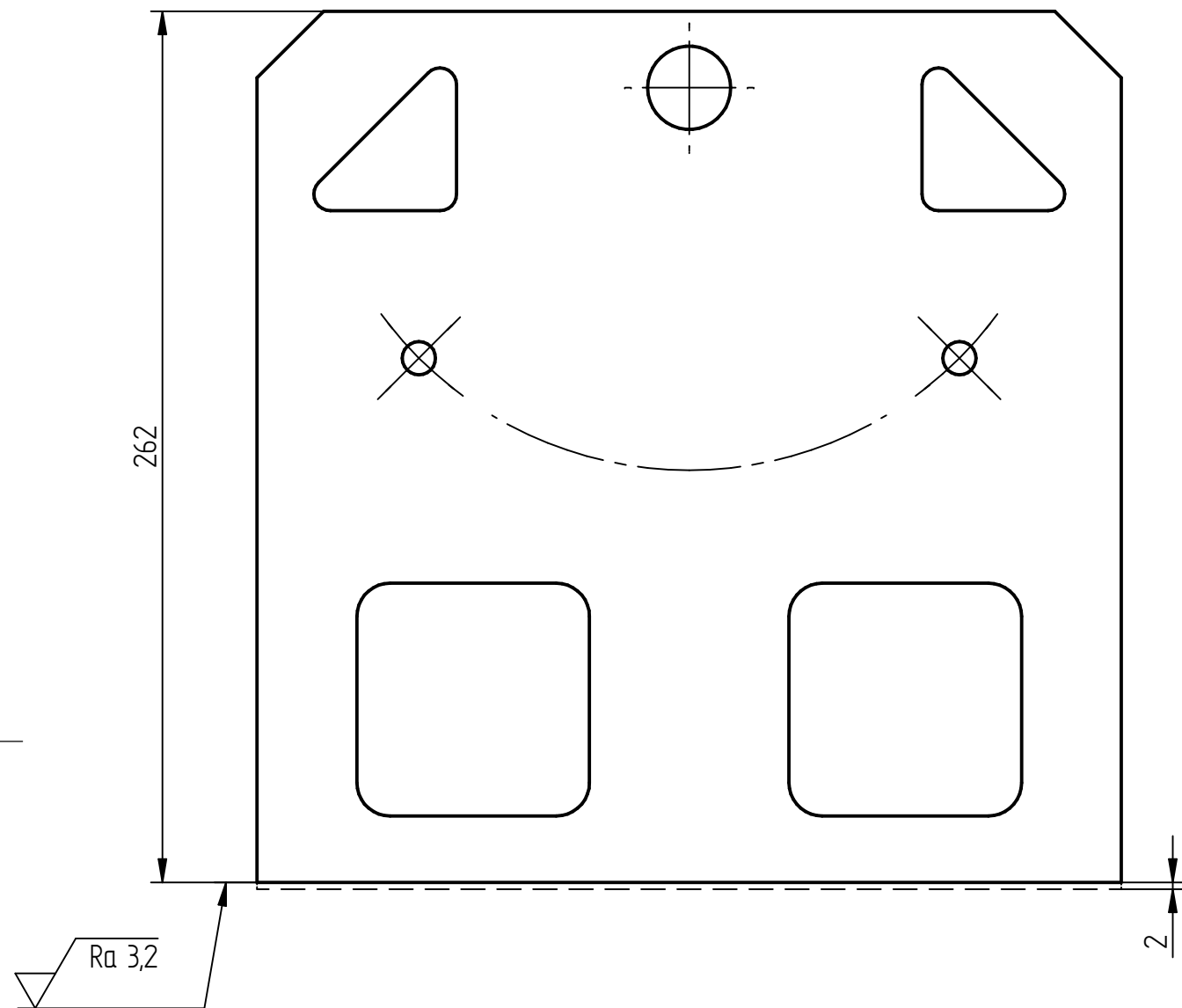
MATERIÁL: 1.0036 (11 373.1)					
POLOTOVAR: PZ - 2015 - 01 - 02 - 02					
PROMÍTÁNÍ: \varnothing [ISO E] NEOZNAČENÉ DRSNOSTI:					
TOLEROVÁNÍ PODLE ISO 8015: NE					
PŘESNOST ISO 2768 - mK		INDEX	ZMENA	DATUM	PODPIS
NAVRHL	Podpis	Datum	Podpis	Datum	MĚŘÍTKO 1:2
KRESLIL	ULRYCH	17. 6. 2015	STATIK		HMOTNOST 6,816 kg
SKUPINÁŘ			NORM. REF.		Č. SVITKU
TECHNOL.			PŘEZK.		SESTAVA PZ-2015-01-02-06
			SCHVÁLIL		KUSOVNÍK PZ-2015-01-02-06
					STARÝ V.

ČESKÉ VYSOKÉ UČENÍ TECHNICKÉ V PRAZE

NÁZEV
BOČNICE TĚLESA - PRAVÁ - OBROBENÁ

FAKULTA STROJNÍ

ČÍSLO VÝKRESU
PZ - 2015 - 01 - 02 - 04



✓ (✓ Ra 3,2)

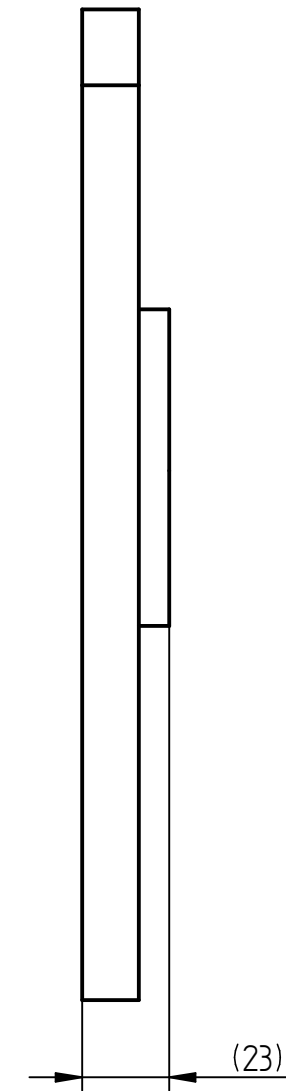
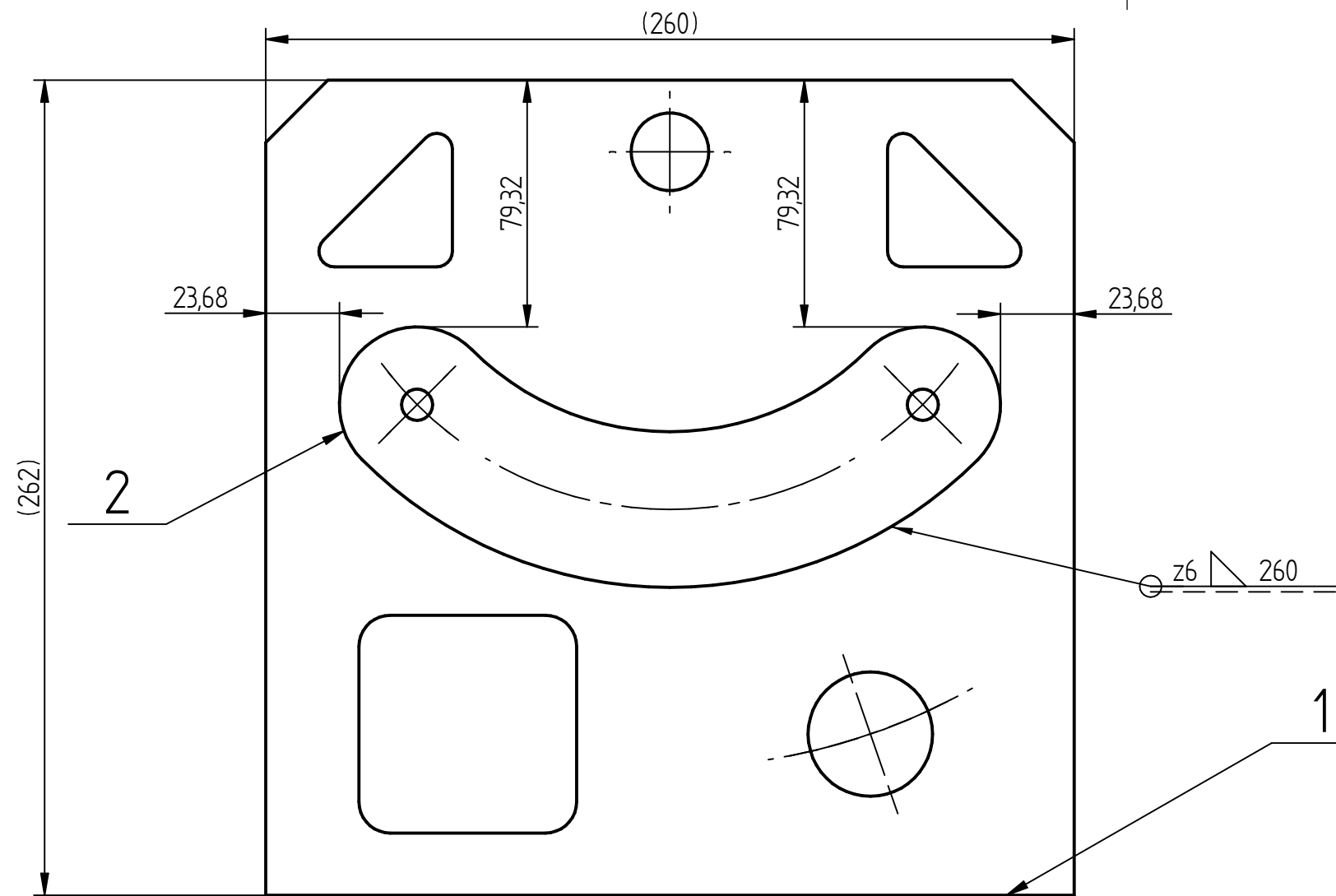
MATERIÁL: 1.0036 (11 373.1)					
POLOTOVAR: PZ - 2015 - 01 - 02 - 03					
PROMÍTÁNÍ: \varnothing [ISO E] NEOZNAČENÉ DRSNOSTI:					
TOLEROVÁNÍ PODLE ISO 8015: NE					
PŘESNOST ISO 2768 - mK		INDEX	ZMENA	DATUM	PODPIS
NAVRHL	Podpis	Datum	Podpis	Datum	MĚŘÍTKO 1:2
KRESLIL	ULRYCH	17. 6. 2015	STATIK		HMOTNOST 6,403 kg
SKUPINÁŘ			NORM. REF.		Č. SVITKU
TECHNOL.			PŘEZK.		SESTAVA PZ-2015-01-02-07
			SCHVÁLIL		KUSOVNÍK PZ-2015-01-02-07
					STARÝ V.

ČESKÉ VYSOKÉ UČENÍ TECHNICKÉ V PRAZE
FAKULTA STROJNÍ

NÁZEV
BOČNICE TĚLESA - LEVÁ - OBROBENÁ

ČÍSLO VÝKRESU
PZ - 2015 - 01 - 02 - 05

TYP:
 LIST: 1/1

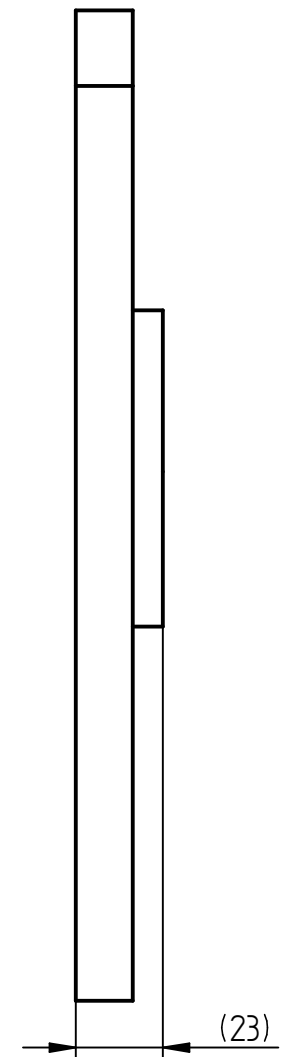
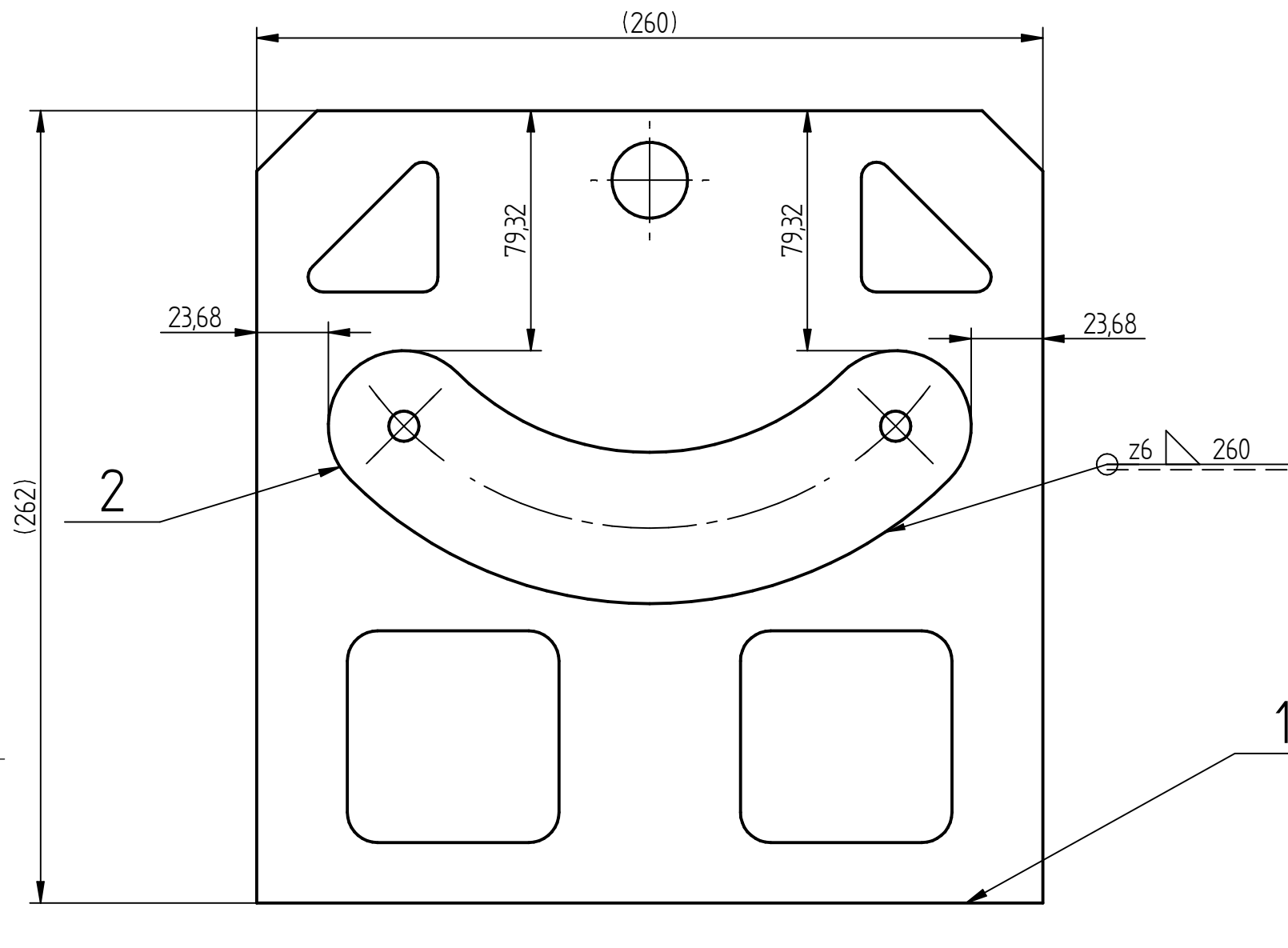


SVARY PROVÉST METODOU SVAŘOVÁNÍ 135 V JAKOSTI DLE NORMY ČSN EN ISO 13 920 - B
 NÁVAREK USTAVIT PODLE PRŮCHOZÍCH DĚR A DLE ROZMĚRŮ

POZICE	NÁZEV	ČÍSLO VÝKRESU/NORMA	MNOŽSTVÍ
2	NÁVAREK BOČNICE	PZ - 2015 - 01 - 02 - 08	1
1	BOČNICE TĚLESA - PRAVÁ - OBROBENÁ	PZ - 2015 - 01 - 02 - 04	1

Podpis	Datum	Podpis	Datum	MĚŘÍTKO
NAVRHL		STATIK		1:2
KRESLIL	17. 6. 2015	NORM. REF.		Č. SVITKU
SKUPINÁŘ		PŘEZK.		SESTAVA PZ-2015-01-02A
TECHNOL.		SCHVÁLIL		KUSOVNÍK PZ-2015-01-02A
				STARÝ V.

ČESKÉ VYSOKÉ UČENÍ TECHNICKÉ V PRAZE	NÁZEV	TYP:
FAKULTA STROJNÍ	SVAŘENEC BOČNICE - PRAVÁ	
	ČÍSLO VÝKRESU	LIST: 1/1
	PZ - 2015 - 01 - 02 - 06	

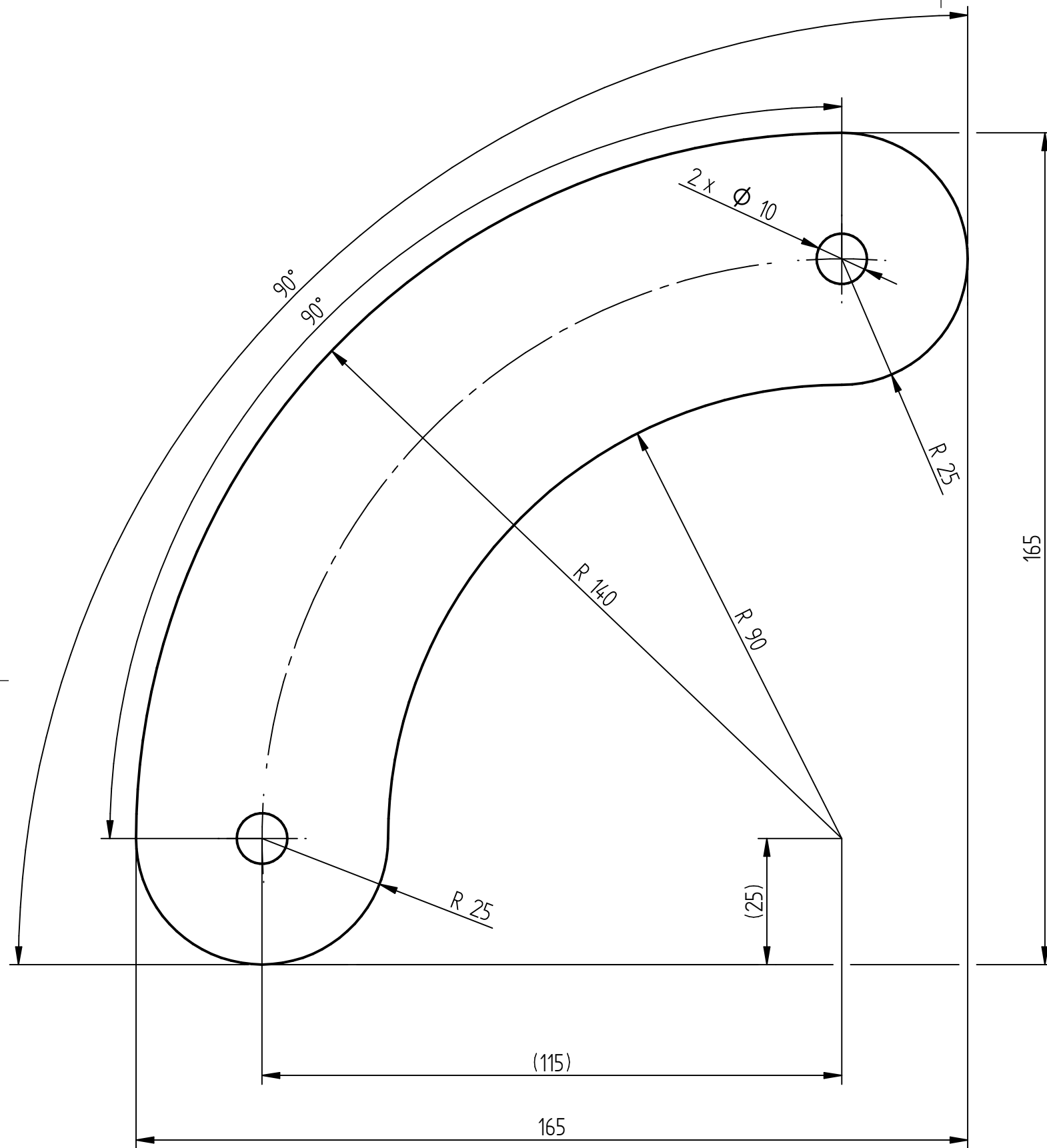


SVARY PROVÉST METODOU SVAŘOVÁNÍ 135 V JAKOSTI DLE NORMY ČSN EN ISO 13 920 - B
 NÁVAREK USTAVIT PODLE PŘÚCHOZÍCH DĚR A DLE ROZMĚRŮ

POZICE	NÁZEV	ČÍSLO VÝKRESU / NORMA	MNOŽSTVÍ
2	NÁVAREK BOČNICE	PZ - 2015 - 01 - 02 - 08	1
1	BOČNICE TĚLESA - LEVÁ - OBROBENÁ	PZ - 2015 - 01 - 02 - 05	1

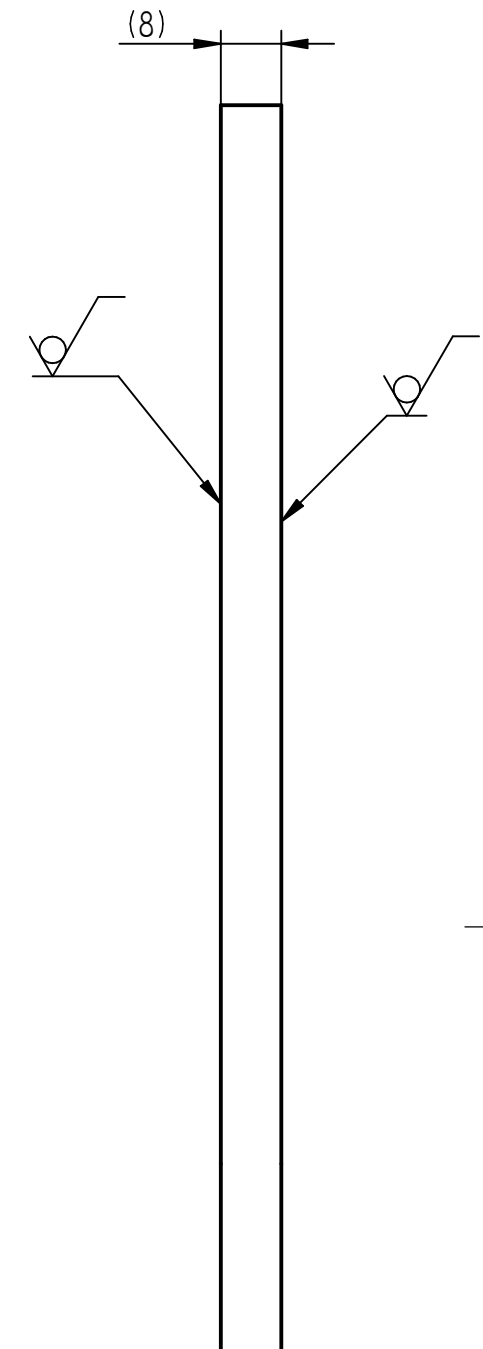
NAVRHL	Podpis	Datum	STATIK	Podpis	Datum	HMOTNOST	7,243 kg	MĚŘÍTKO	1:2
KRESLIL	ULRYCH	17. 6. 2015	NORM. REF.			MIKROFILM		Č. SVITKU	
SKUPINÁŘ			PŘEZK.			SESTAVA	PZ-2015-01-02A	KUSOVNÍK	PZ-2015-01-02A
TECHNOL.			SCHVÁLIL			STARÝ V.			

ČESKÉ VYSOKÉ UČENÍ TECHNICKÉ V PRAZE FAKULTA STROJNÍ	NÁZEV	TYP:
	SVAŘENEC BOČNICE - LEVÁ	
	ČÍSLO VÝKRESU	LIST: 1/1
	PZ - 2015 - 01 - 02 - 07	



165

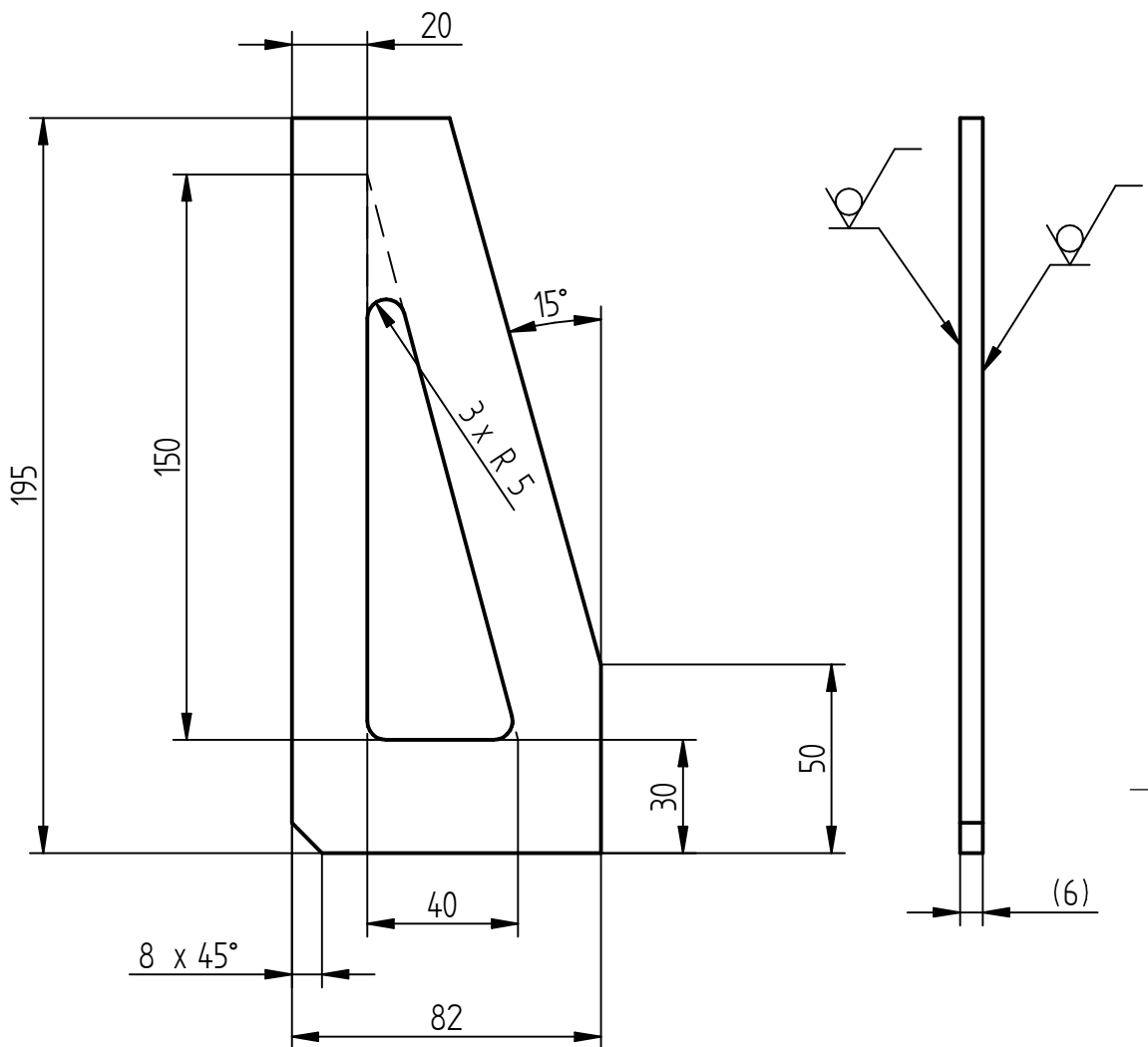
$\sqrt{Ra\ 12,5}$ (\checkmark)



MATERIÁL: 1.0036 (11 373.1)							
POLOTOVAR: P 8 - 180 x 180 ČSN 42 5310							
PROMÍTÁNÍ: ϕ [ISO E] NEOZNAČENÉ DRSNOSTI:							
TOLEROVÁNÍ PODLE ISO 8015: NE							
PŘESNOST ISO 2768 - mK		INDEX	ZMENA	DATUM	PODPIS		
NAVRHL	Podpis	Datum	STATIK	Podpis	Datum	HMOTNOST	0,672 kg
KRESLIL	ULRYCH	17. 6. 2015	NORM. REF.			Č. SVITKU	1:1
SKUPINÁŘ			PŘEZK.			SESTAVA PZ-2015-01-02-06(07)	Č. SVITKU
TECHNOL.			SCHVÁLIL			STARÝ V.	KUSOVNÍK
						PZ-2015-01-02-06(07)	

ČESKÉ VYSOKÉ UČENÍ TECHNICKÉ V PRAZE
FAKULTA STROJNÍ

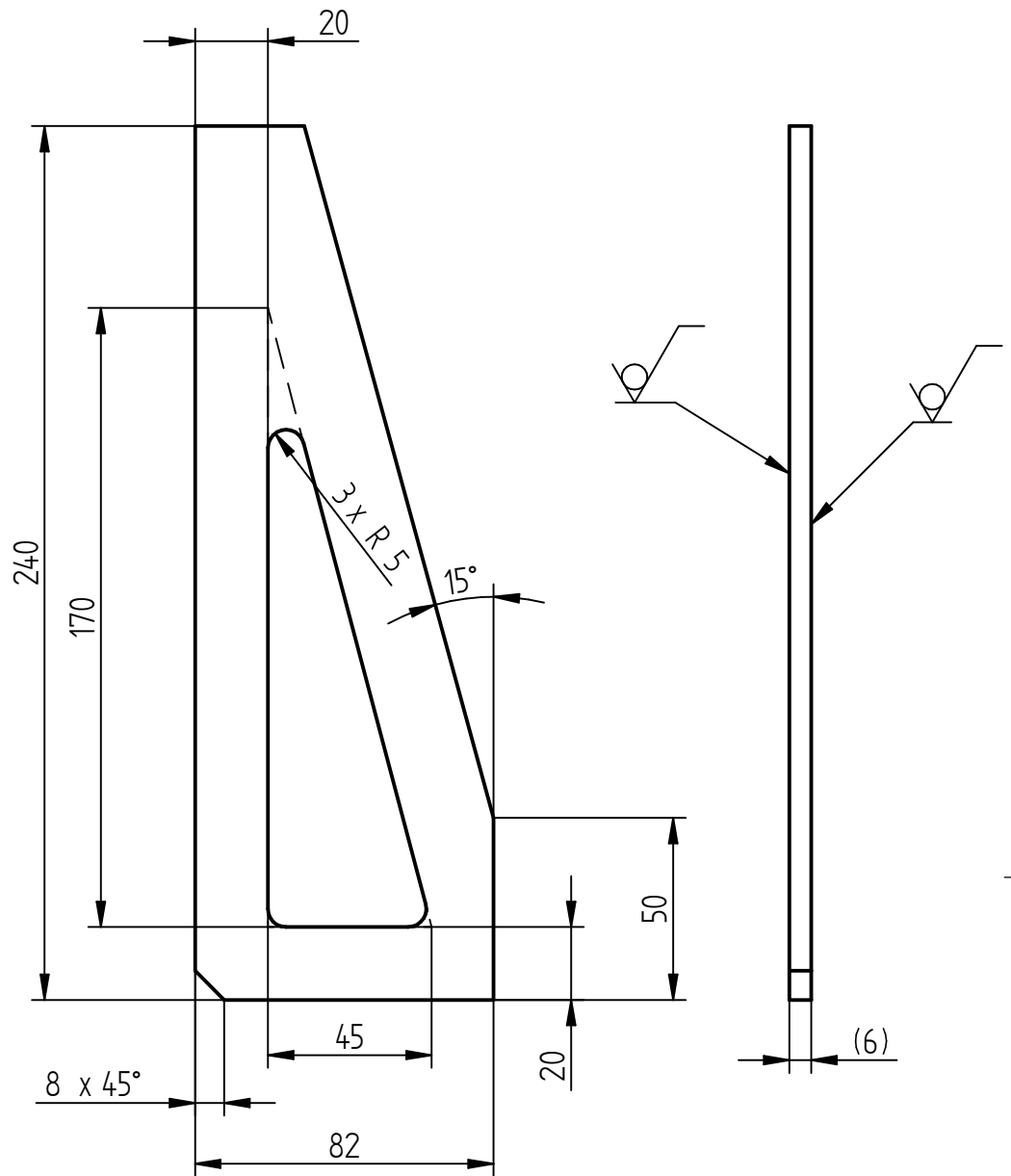
NÁZEV
NÁVAREK BOČNICE
 TYP:
 ČÍSLO VÝKRESU
PZ - 2015 - 01 - 02 - 08
 LIST: 1/1

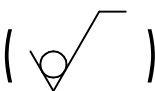


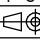
√ Ra 12,5 (√)

MATERIÁL: 1.0036 (11 373:1)							
POLOTOVAR: P 6 - 210 x 100 ČSN 42 5310							
PROMÍTÁNÍ: \varnothing [ISO E] NEOZNAČENÉ DRSNOSTI:							
TOLEROVÁNÍ PODLE ISO 8015: NE							
PŘESNOST ISO 2768 - mK		INDEX		ZMENA		DATUM	
Podpis	Datum	Podpis	Datum	HMOTNOST 0,475 kg		MĚŘÍTKO 1:2	
NAVRHL		STATIK		MIKROFILM		Č. SVITKU	
KRESLIL	ULRYCH	17. 6. 2015	NORM. REF.	SESTAVA PZ-2015-01-02A		KUSOVNÍK PZ-2015-01-02A	
SKUPINÁŘ			PŘEZK.	STARÝ V.			
TECHNOL.			SCHVÁLIL				

ČESKÉ VYSOKÉ UČENÍ TECHNICKÉ V PRAZE FAKULTA STROJNÍ	NÁZEV	ŽEBRO TĚLESA - 1	TYP:
	ČÍSLO VÝKRESU	PZ - 2015 - 01 - 02 - 09	LIST: 1/1



$\sqrt{Ra\ 12,5}$ ()

MATERIÁL: 1.0036 (11 373:1)							
POLOTOVAR: P 6 - 260 x 100 ČSN 42 5310							
PROMÍTÁNÍ:  [ISO E] NEOZNAČENÉ DRSNOSTI:							
TOLEROVÁNÍ PODLE ISO 8015: NE							
PŘESNOST ISO 2768 - mK			INDEX	ZMENA	DATUM	PODPIS	
Podpis	Datum	Podpis	Datum	HMOTNOST 0,514 kg		MĚŘÍTKO 1:2	
NAVRHL		STATIK		MIKROFILM		Č. SVITKU	
KRESLIL	ULRYCH	17. 6. 2015	NORM. REF.	SESTAVA PZ-2015-01-02A		KUSOVNÍK PZ-2015-01-02A	
SKUPINÁŘ			PŘEZK.	STARÝ V.			
TECHNOL.			SCHVÁLIL				

ČESKÉ VYSOKÉ UČENÍ TECHNICKÉ V PRAZE

FAKULTA STROJNÍ

NÁZEV

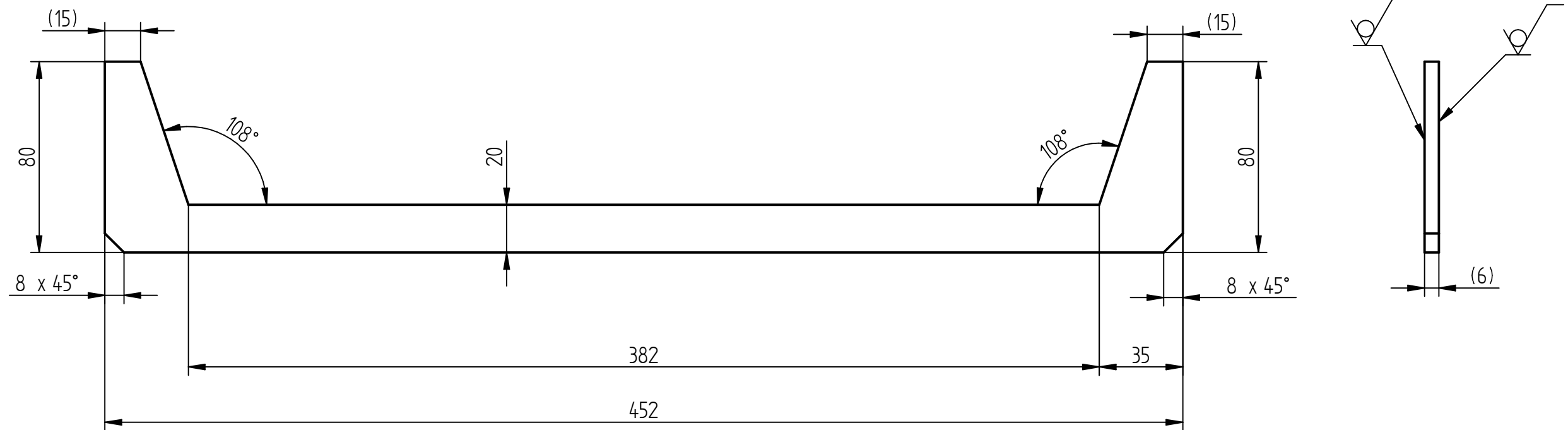
ŽEBRO TĚLESA - 2

TYP:

ČÍSLO VÝKRESU

PZ - 2015 - 01 - 02 - 10

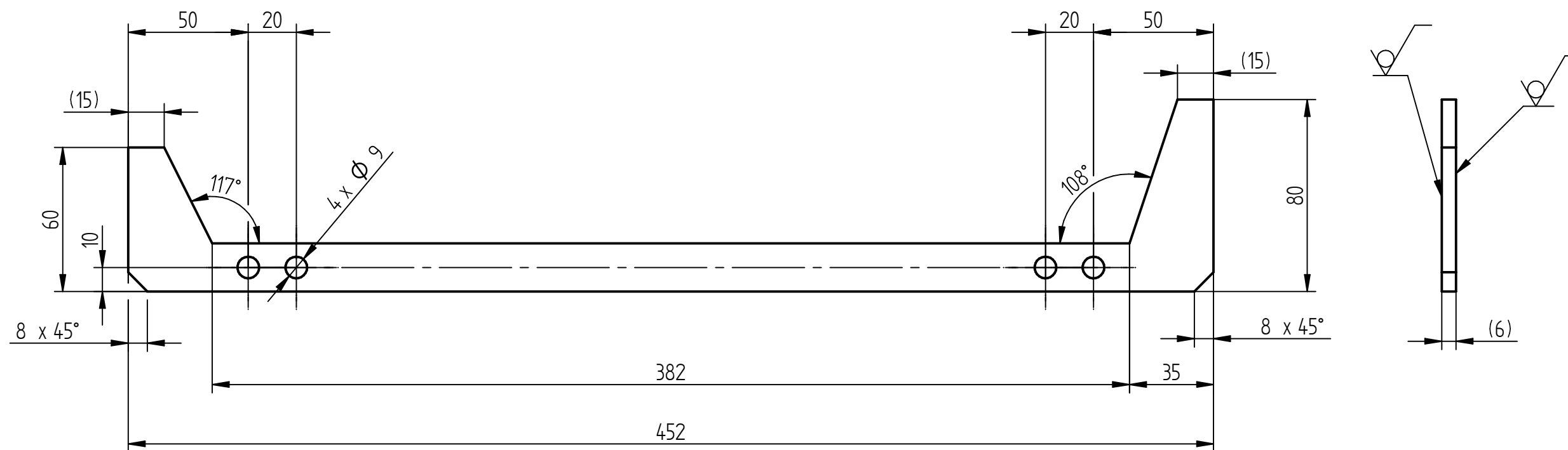
LIST: 1/1



√ Ra 12,5 (√)

MATERIÁL: 1.0036 (11 373.1)						
POLOTOVAR: P 6 - 470 x 100 ČSN 42 5310						
PROMÍTÁNÍ: \varnothing [ISO E] NEOZNAČENÉ DRSNOSTI:						
TOLEROVÁNÍ PODLE ISO 8015: NE						
PŘESNOST ISO 2768 - mK		INDEX	ZMENA	DATUM	PODPIS	
NAVRHL	Podpis	Datum	STATIK	Podpis	Datum	MĚŘÍTKO 1:2
KRESLIL	ULRYCH	17. 6. 2015	NORM. REF.			HMOTNOST 0,557 kg
SKUPINÁŘ			PŘEZK.			MIKROFILM
TECHNOL.			SCHVÁLIL			SESTAVA PZ-2015-01-02A
						Č. SVITKU KUSOVNÍK PZ-2015-01-02A
						STARÝ V.

ČESKÉ VYSOKÉ UČENÍ TECHNICKÉ V PRAZE FAKULTA STROJNÍ	NÁZEV ŽEBRO TĚLESA - 3	TYP:
	ČÍSLO VÝKRESU PZ - 2015 - 01 - 02 - 11	LIST: 1/1



√ Ra 12,5 (√)

MATERIÁL: 1.0036 (11 373.1)							
POLOTOVAR: P 6 - 470 x 100 ČSN 42 5310							
PROMÍTÁNÍ: \varnothing [ISO E] NEOZNAČENÉ DRSNOSTI:							
TOLEROVÁNÍ PODLE ISO 8015: NE							
PŘESNOST ISO 2768 - mK		INDEX		ZMENA		DATUM	
Podpis	Datum	Podpis	Datum	HMOTNOST 0,522 kg		MĚŘÍTKO 1:2	
NAVRHL		STATIK		MIKROFILM		Č. SVITKU	
KRESLIL	ULRYCH	17. 6. 2015	NORM. REF.	SESTAVA PZ-2015-01-02A		KUSOVNÍK PZ-2015-01-02A	
SKUPINÁŘ			PŘEZK.	STARÝ V.			
TECHNOL.			SCHVÁLIL				

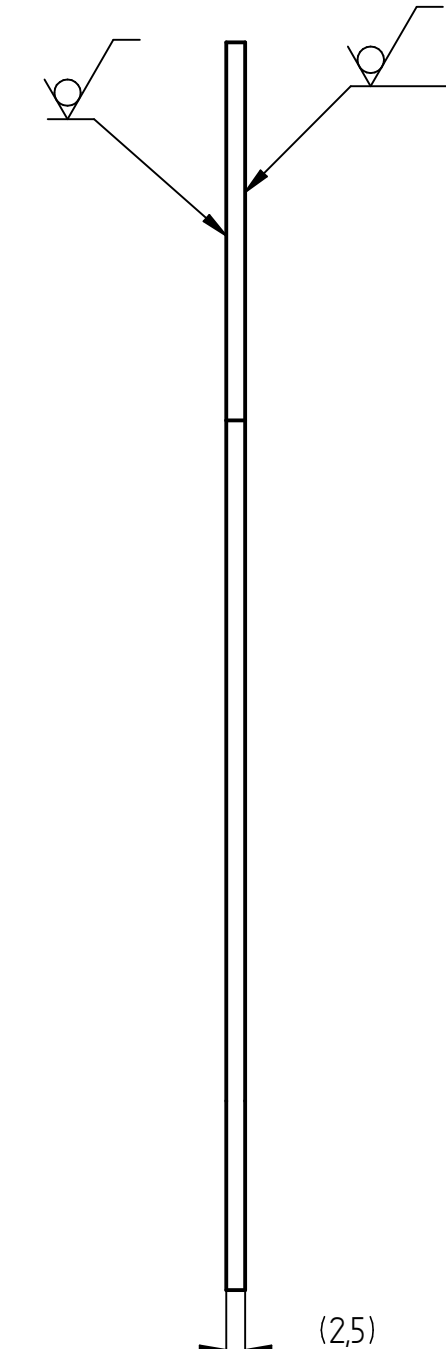
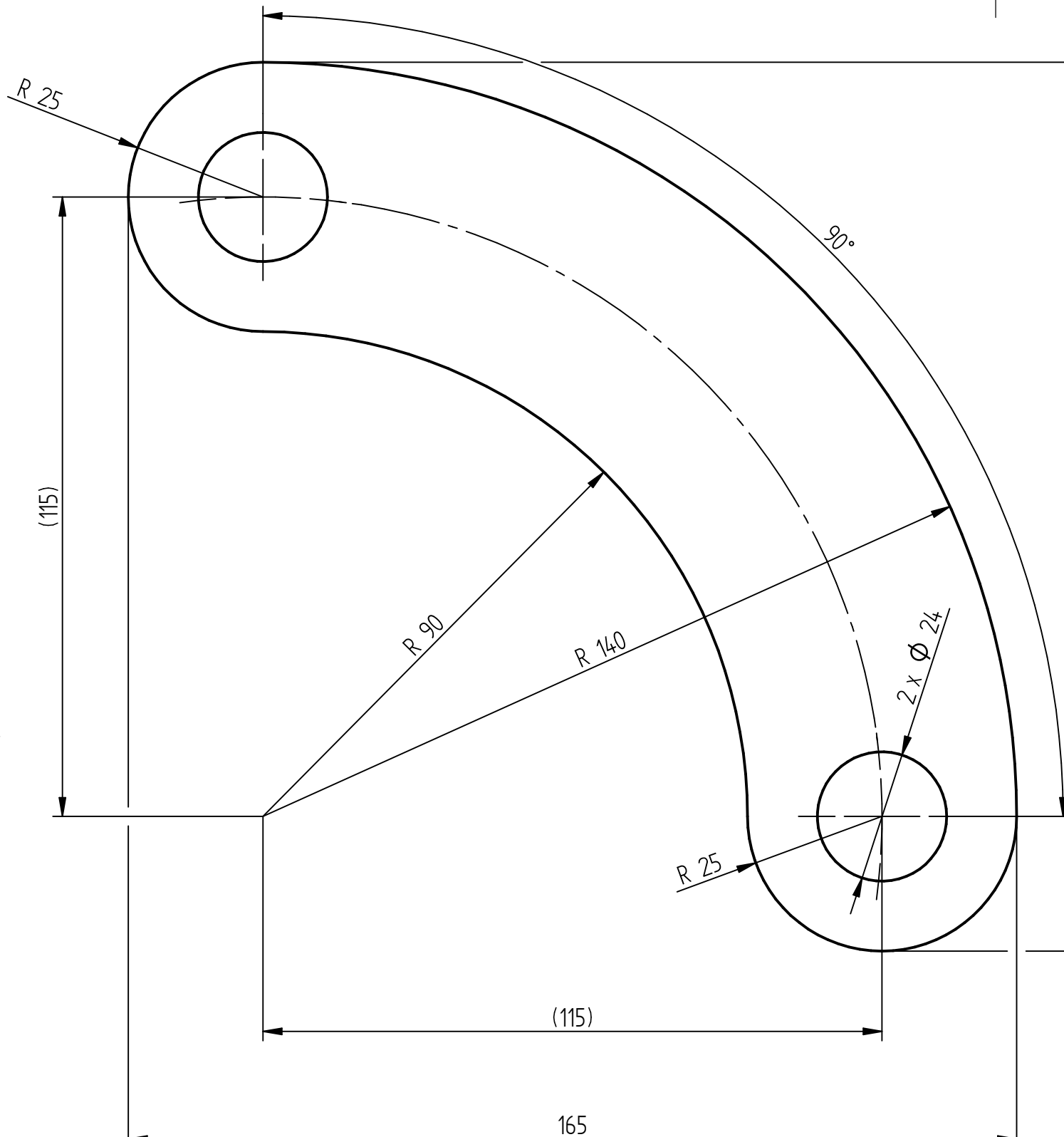
ČESKÉ VYSOKÉ UČENÍ TECHNICKÉ V PRAZE

NÁZEV ŽEBRO TĚLESA - 4 TYP:

FAKULTA STROJNÍ

ČÍSLO VÝKRESU LIST: 1/1

PZ - 2015 - 01 - 02 - 12



√ Ra 12,5 ()

MATERIÁL: TURCITE-B SLYDWAY					
POLOTOVAR: 230 x 100 - TLOUŠŤKA 2,5					
PROMÍTÁNÍ: ⊕ [ISO E] NEOZNAČENÉ DRSNOSTI:					
TOLEROVÁNÍ PODLE ISO 8015: NE					
PŘESNOST ISO 2768 - mK		INDEX	ZMENA	DATUM	PODPIS
NAVRHL	Podpis	Datum	STATIK	Podpis	Datum
KRESLIL	ULRYCH	17. 6. 2015	NORM. REF.		
SKUPINÁŘ			PŘEZK.		
TECHNOL.			SCHVÁLIL		
				HMOTNOST	0,222 kg
				MIKROFILM	Č. SVITKU
				SESTAVA PZ-2015-01-02A-02	KUSOVNÍK PZ-2015-01-02A-02
				STARÝ V.	

ČESKÉ VYSOKÉ UČENÍ TECHNICKÉ V PRAZE FAKULTA STROJNÍ	NÁZEV VODÍCÍ PÁS TURCITE-B SLYDWAY	TYP:
	ČÍSLO VÝKRESU PZ - 2015 - 01 - 02 - 13	LIST: 1/1