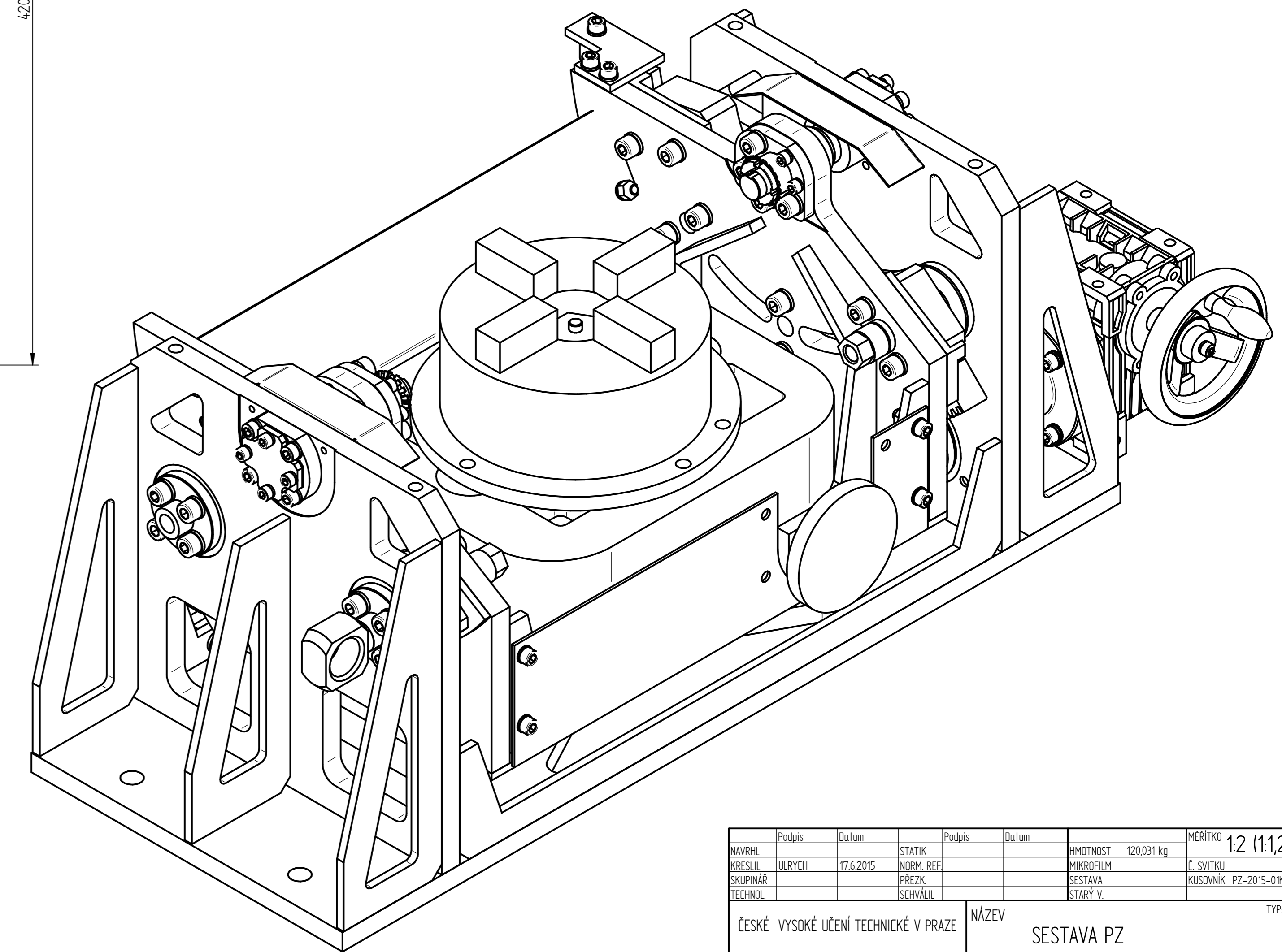
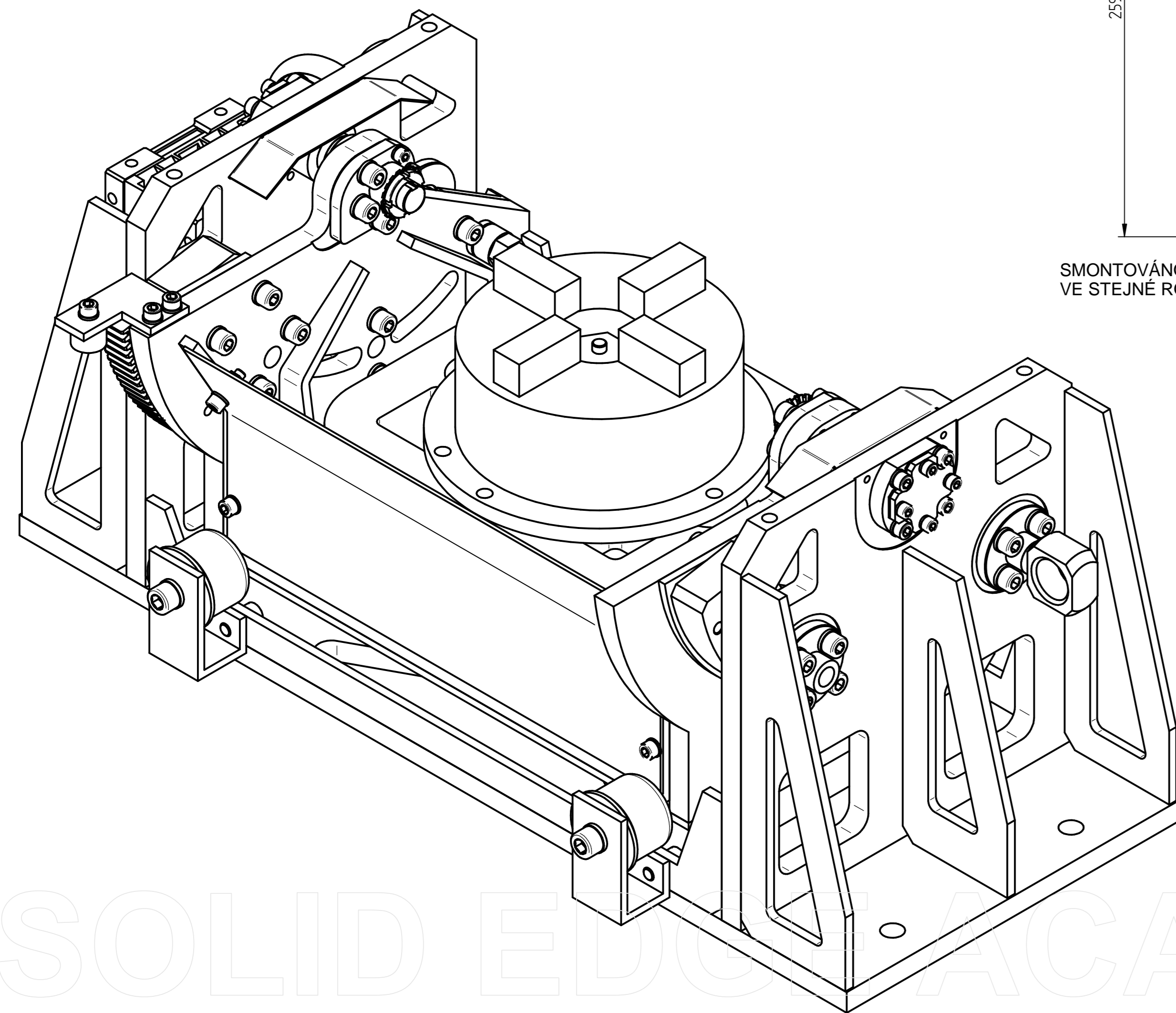
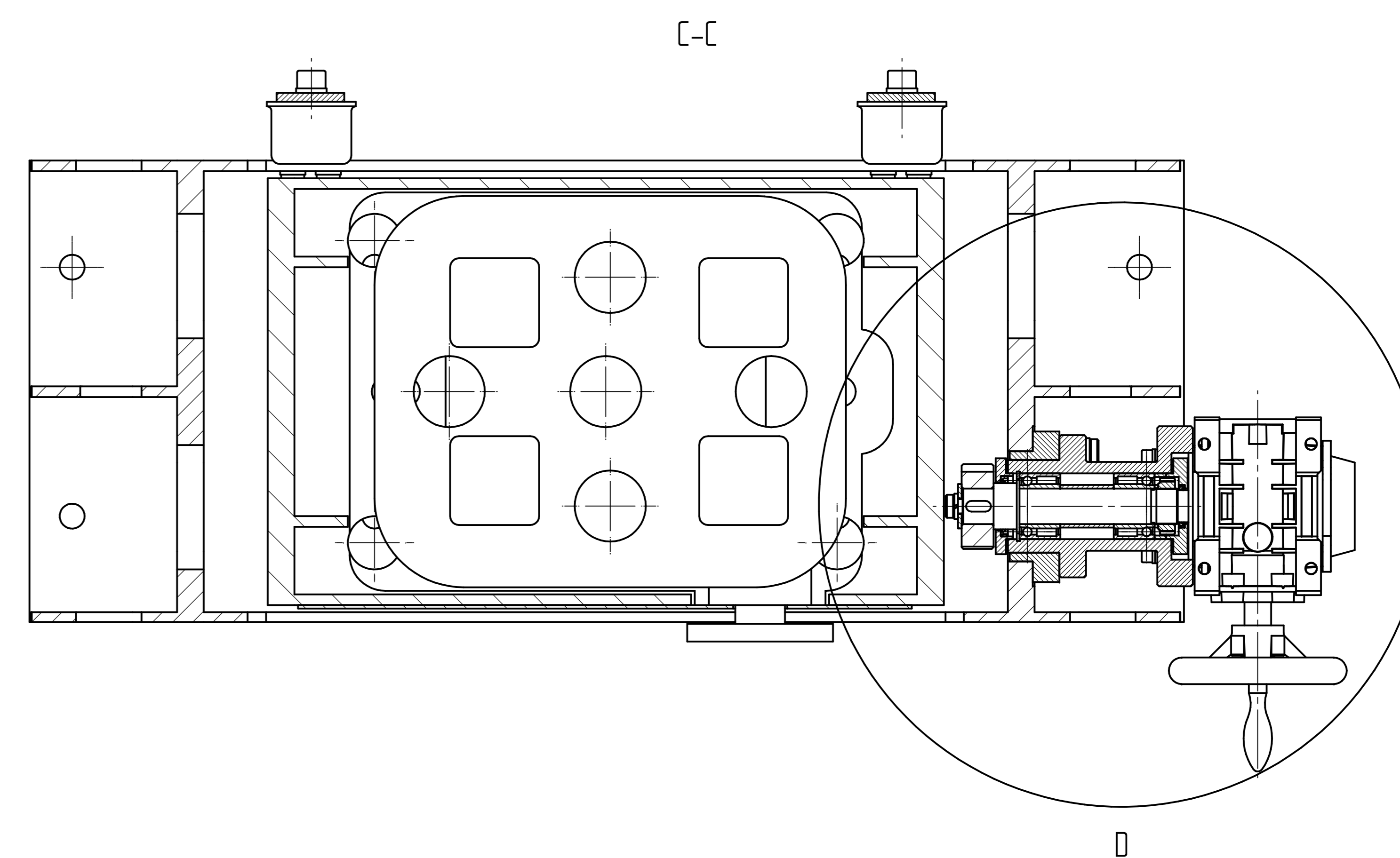
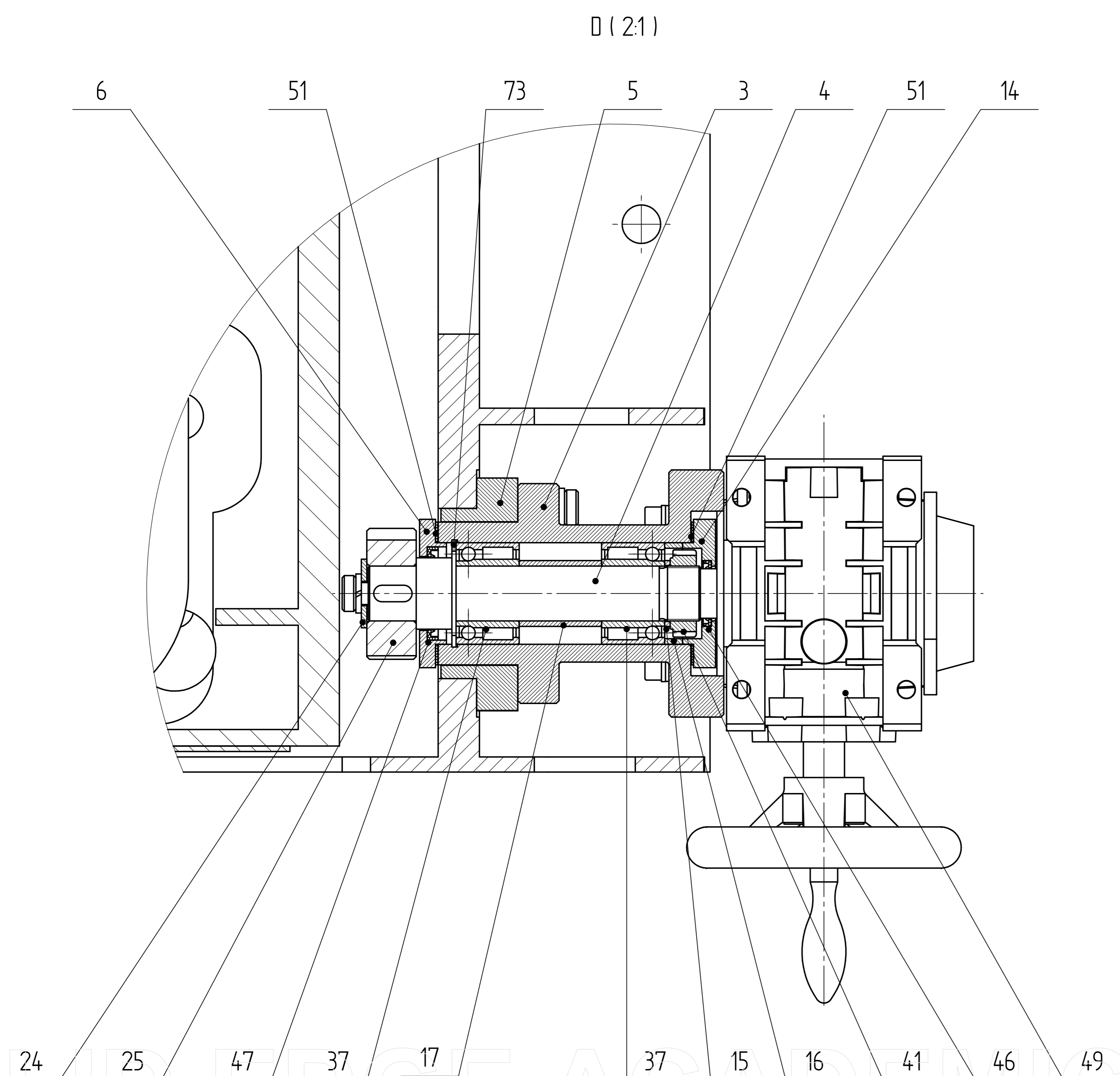
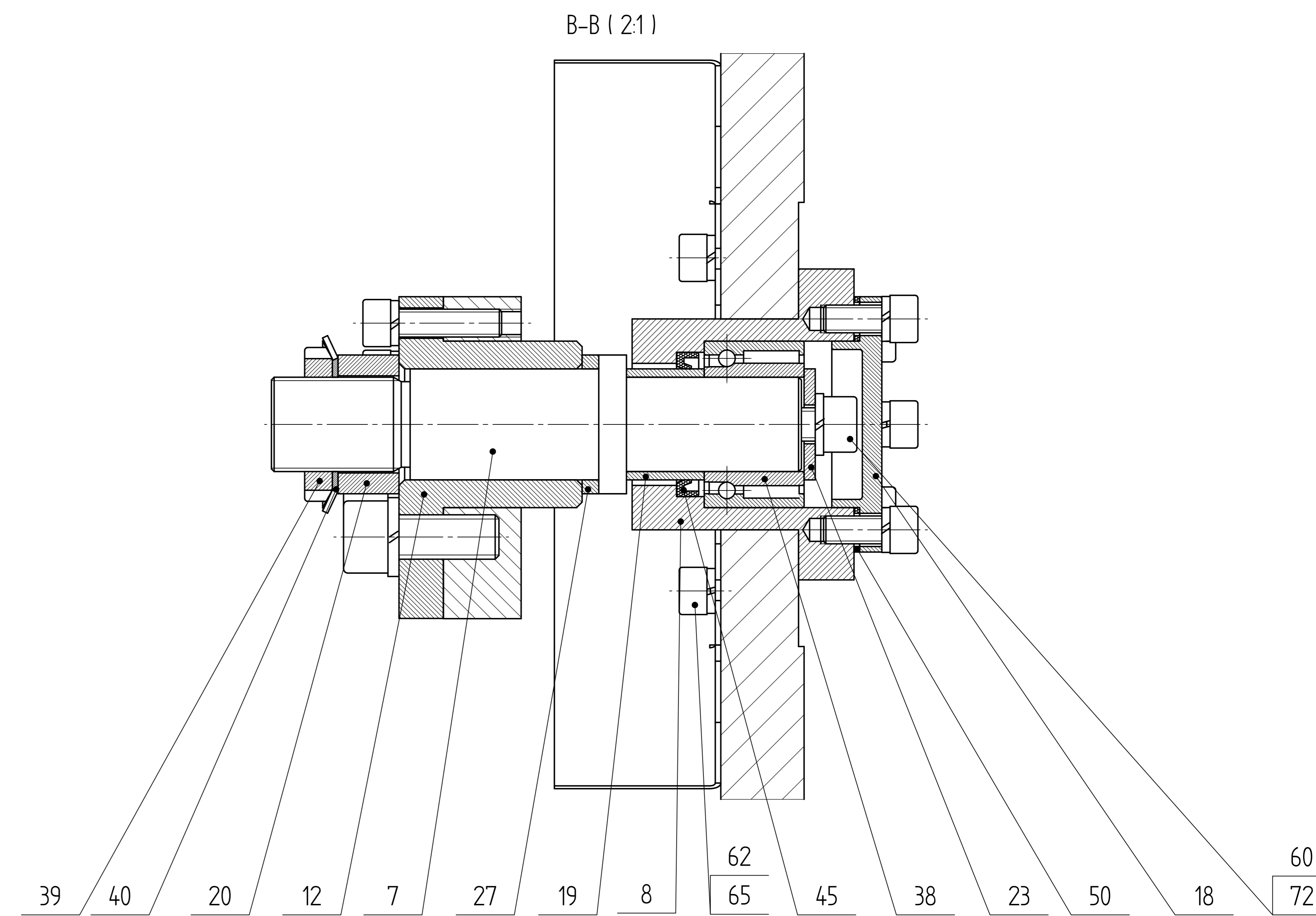
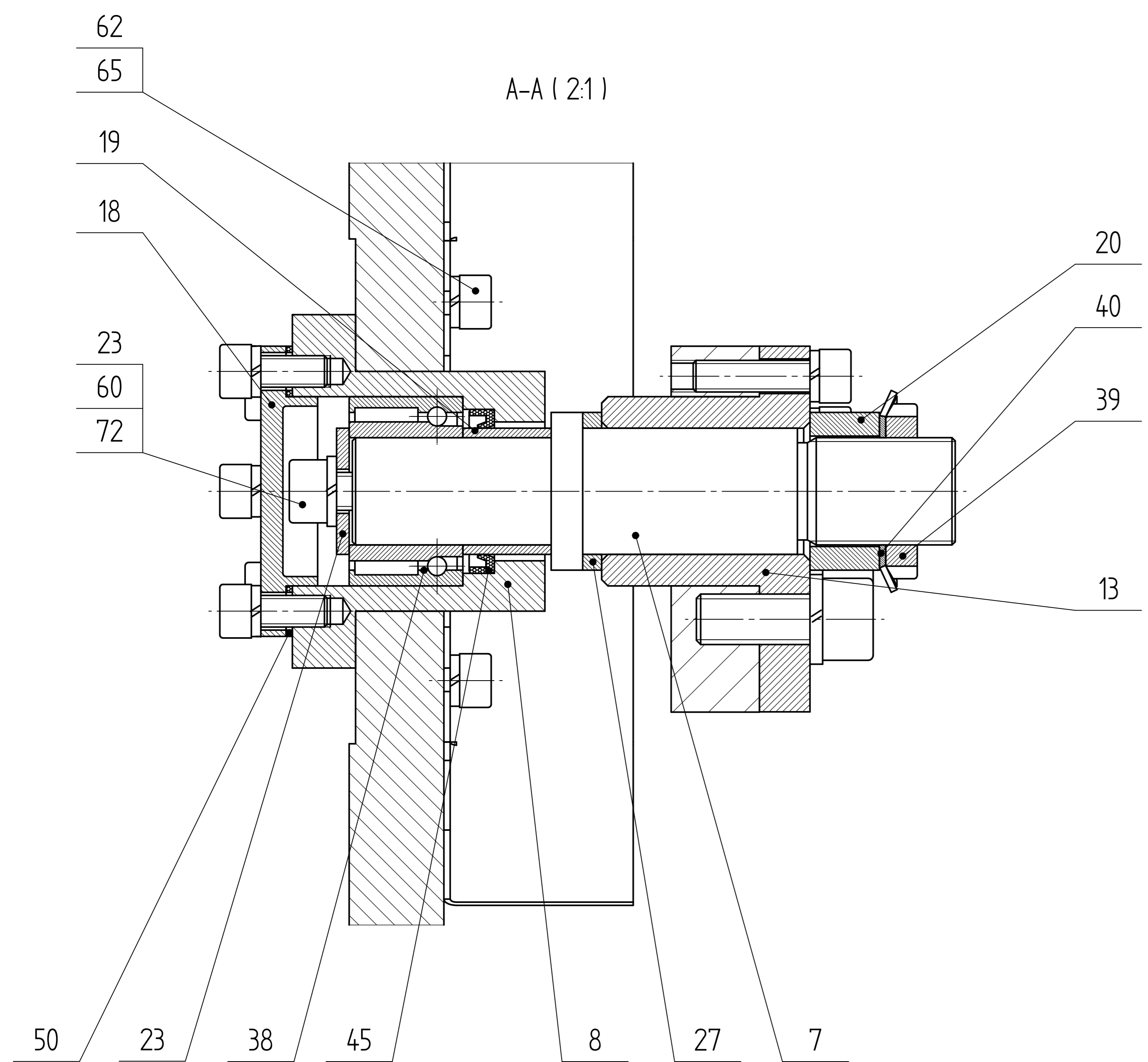


SMONTOVÁNO TAK, ABY PODÉLNÁ OSA OTOČNÉHO STOLU BYLA VE STEJNÉ ROVINĚ JAKO OSA OTÁČENÍ CELÉHO ZÁŘÍZÍ



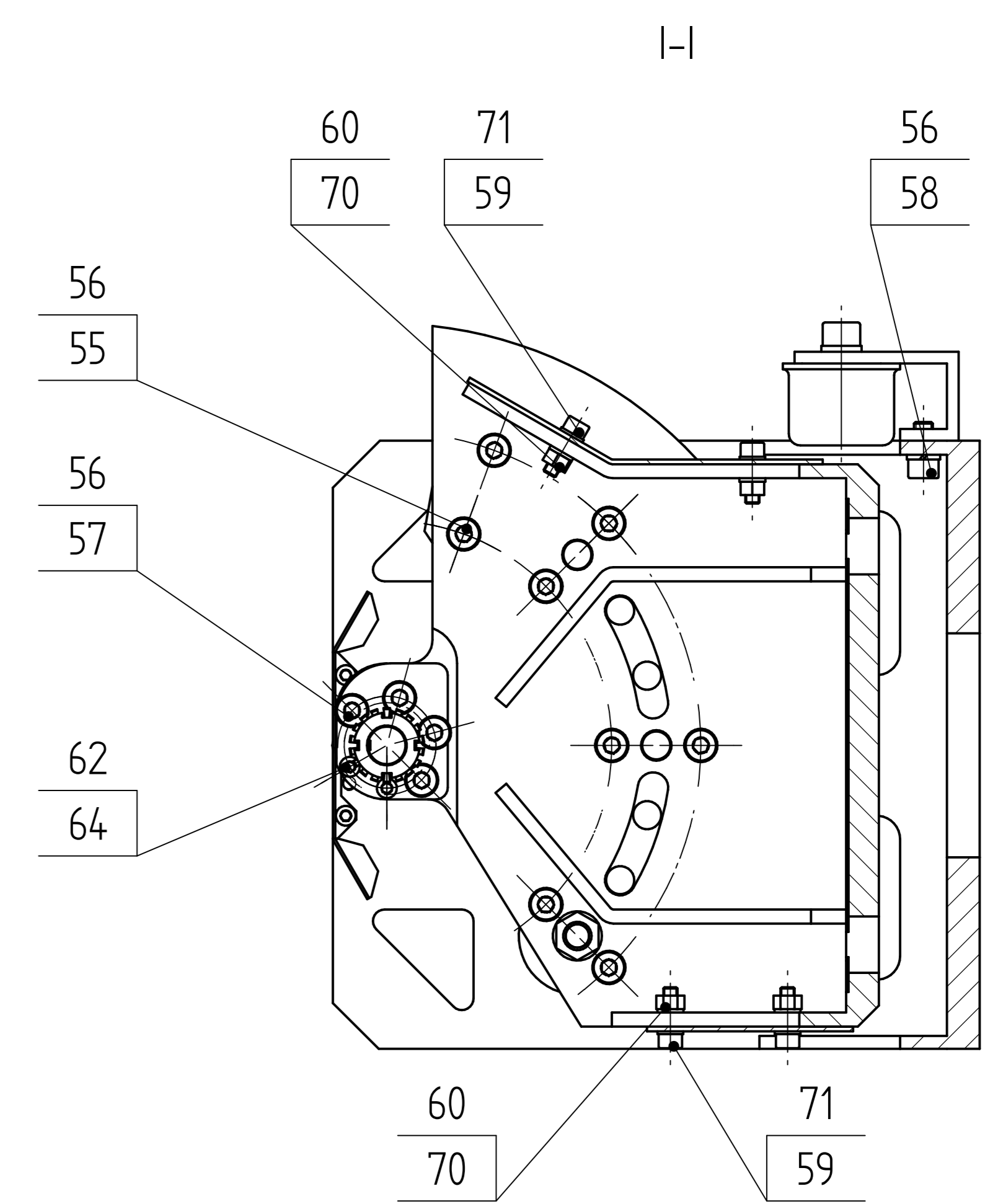
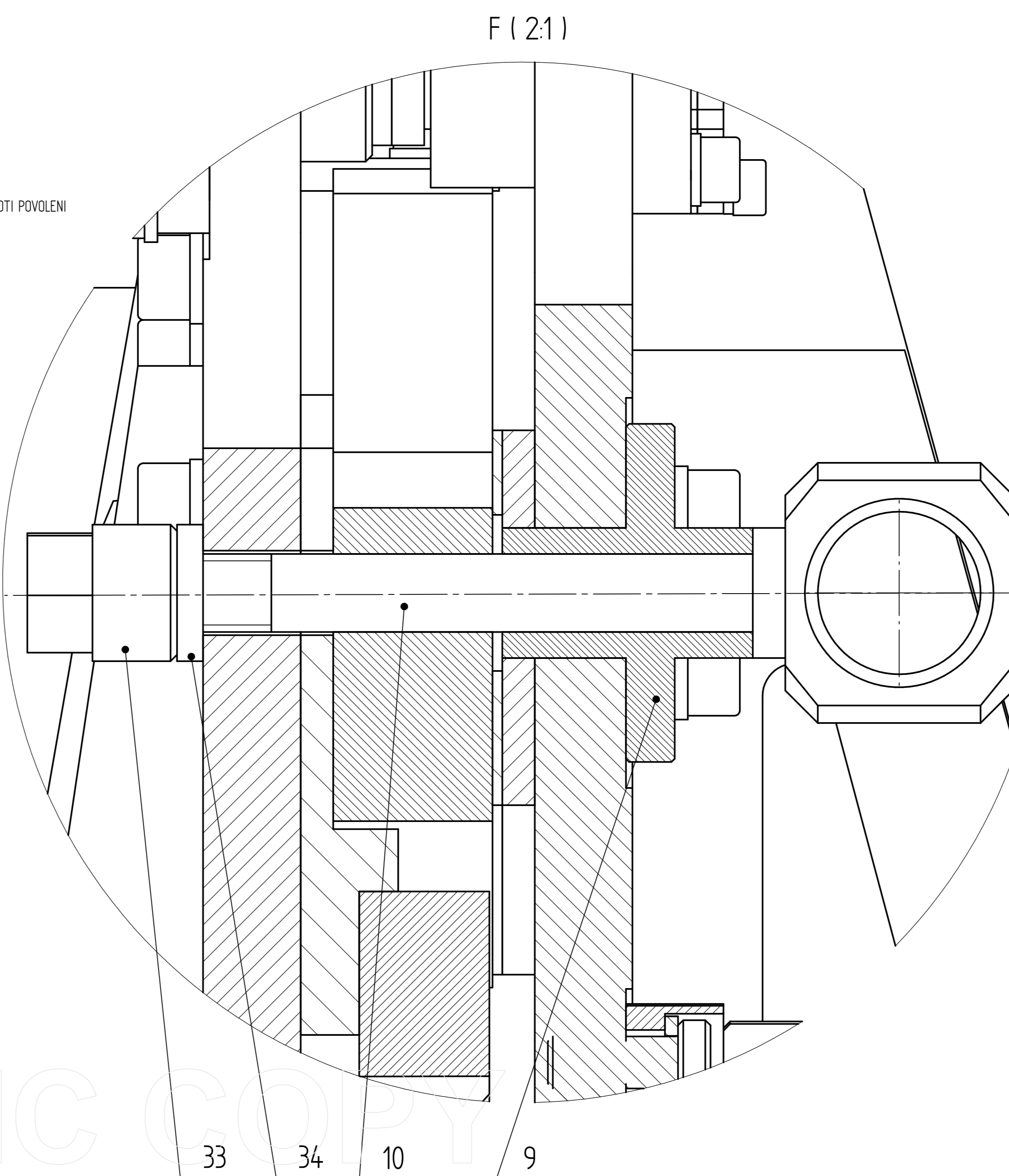
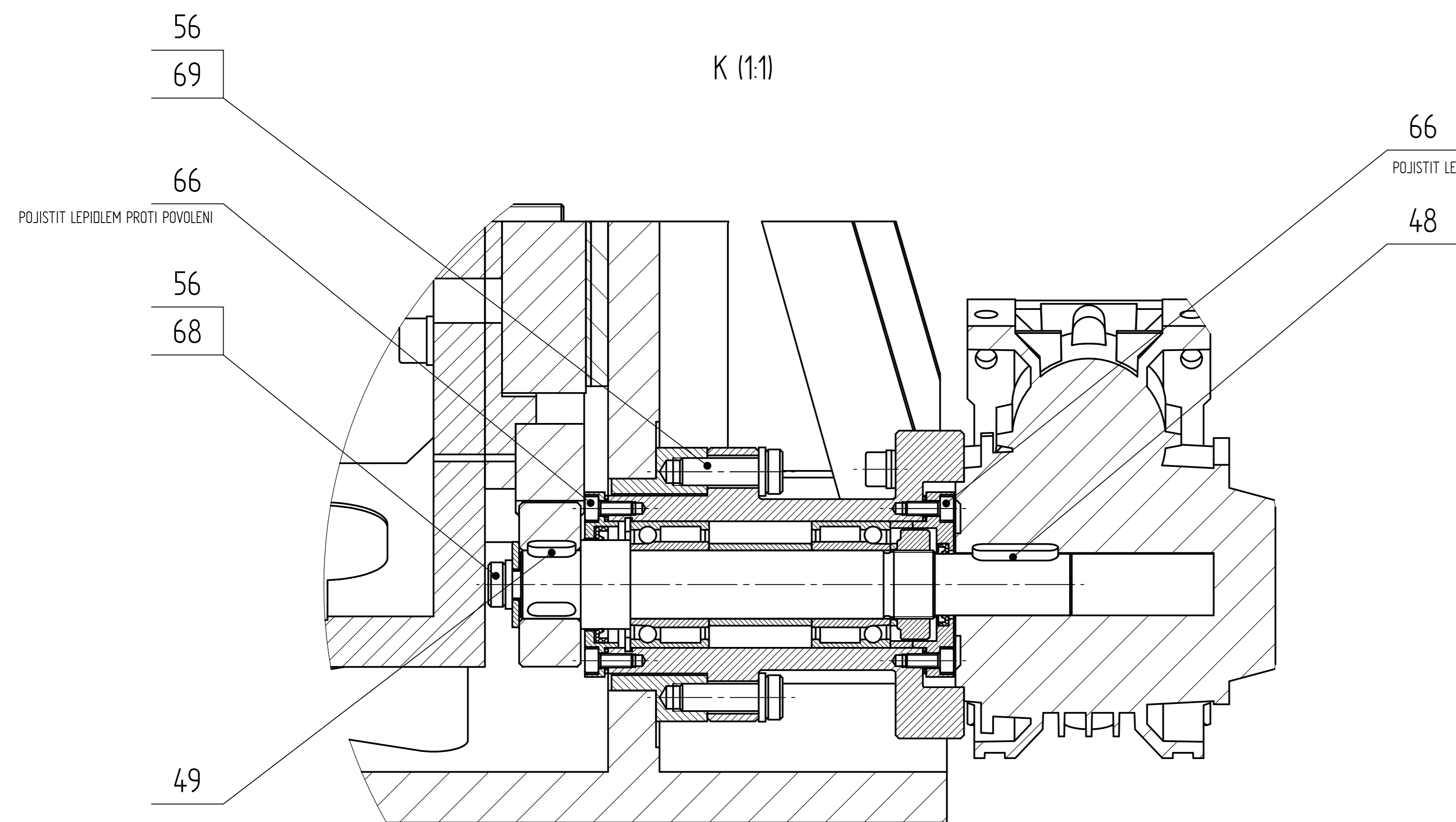
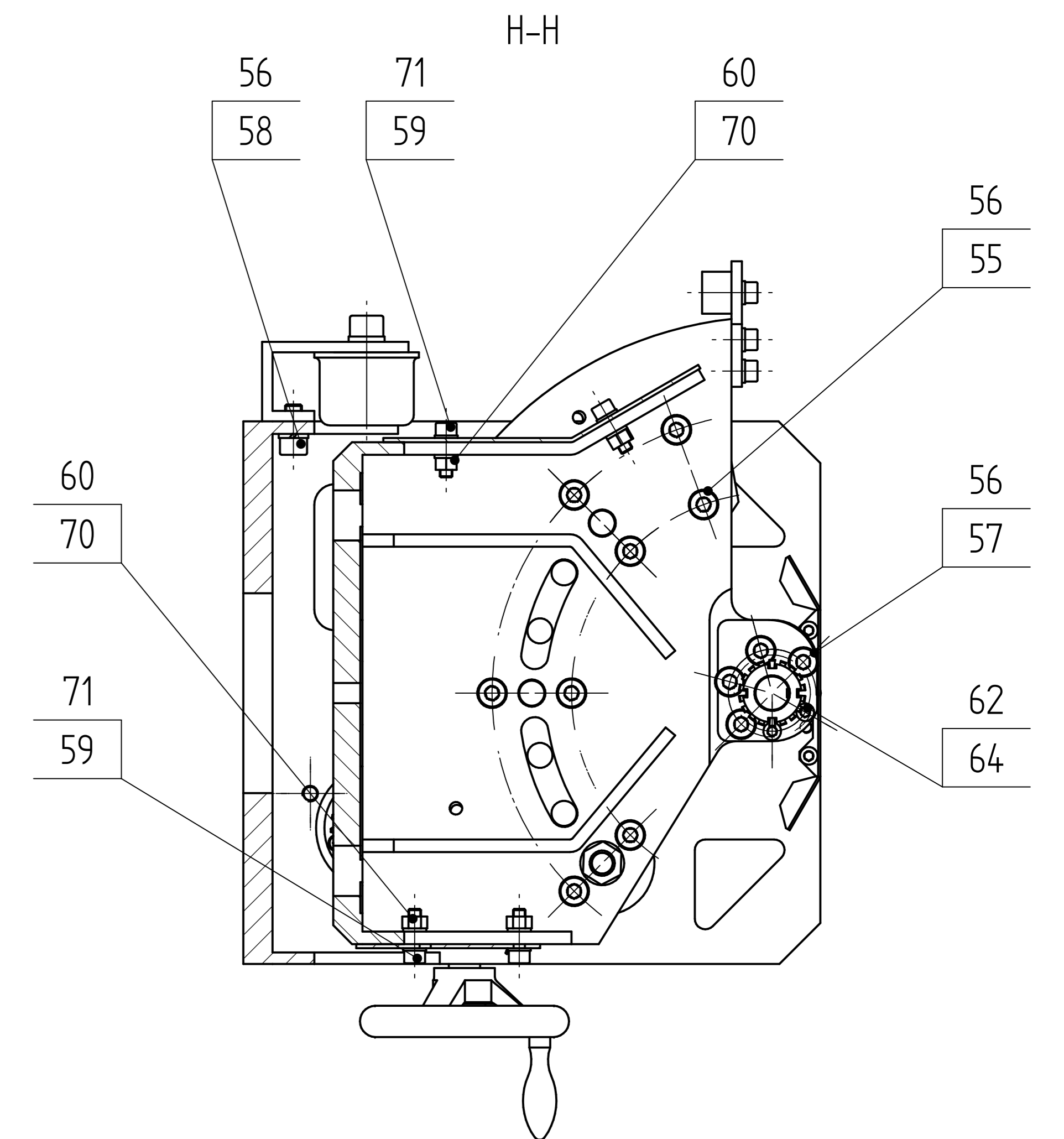
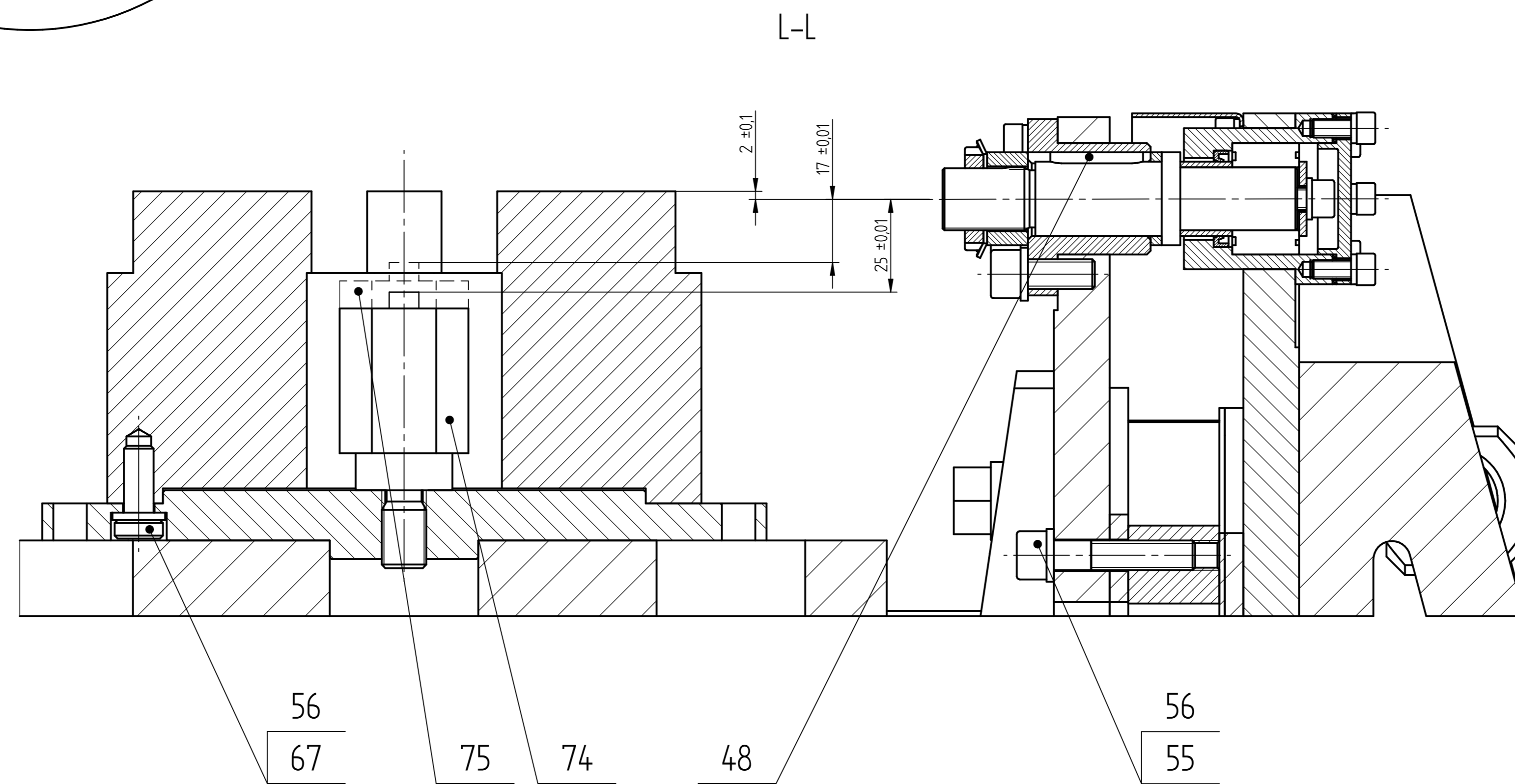
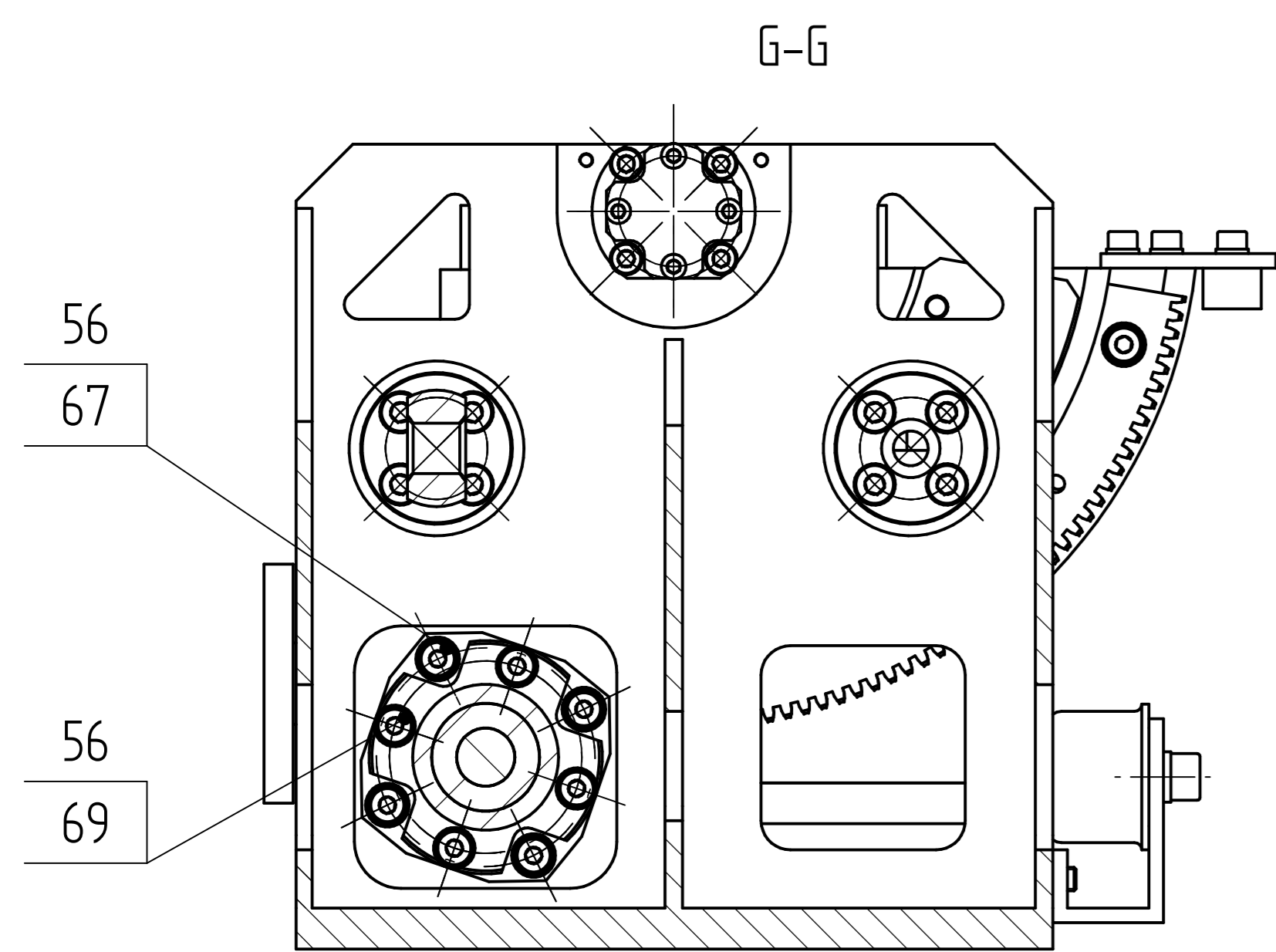
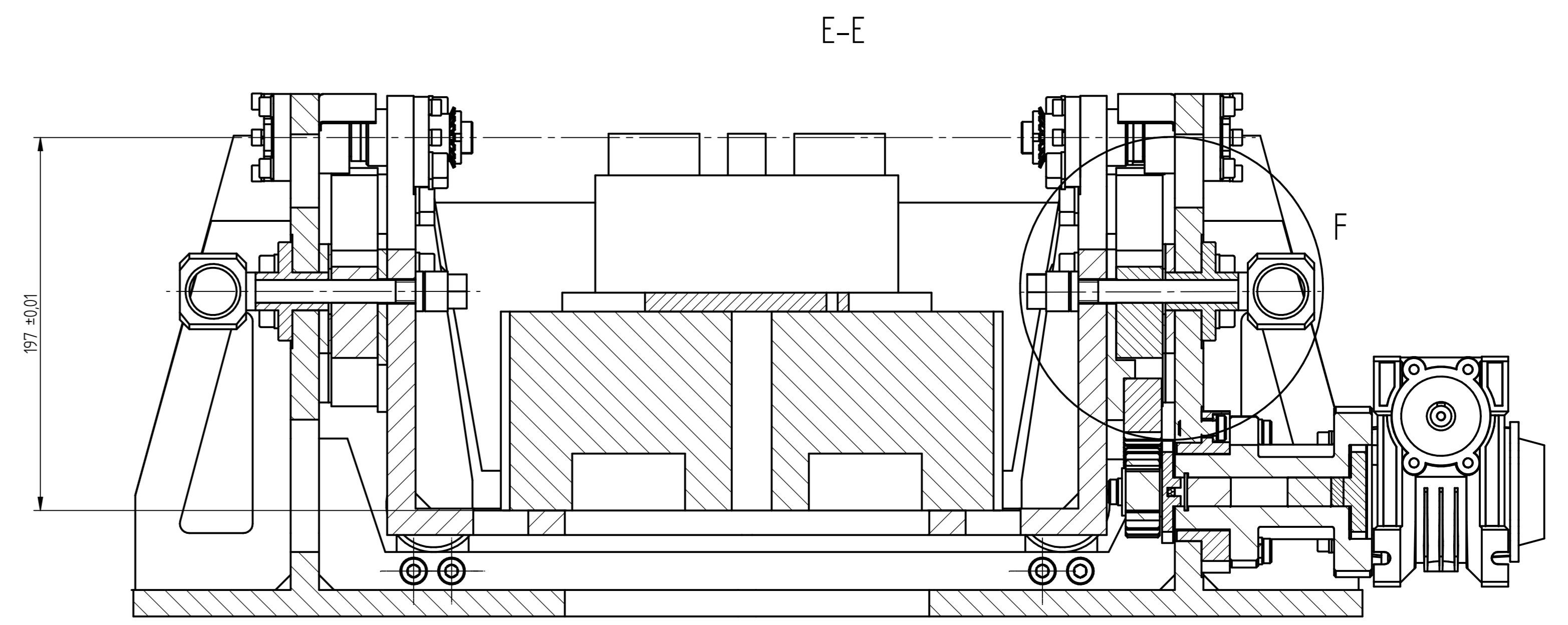
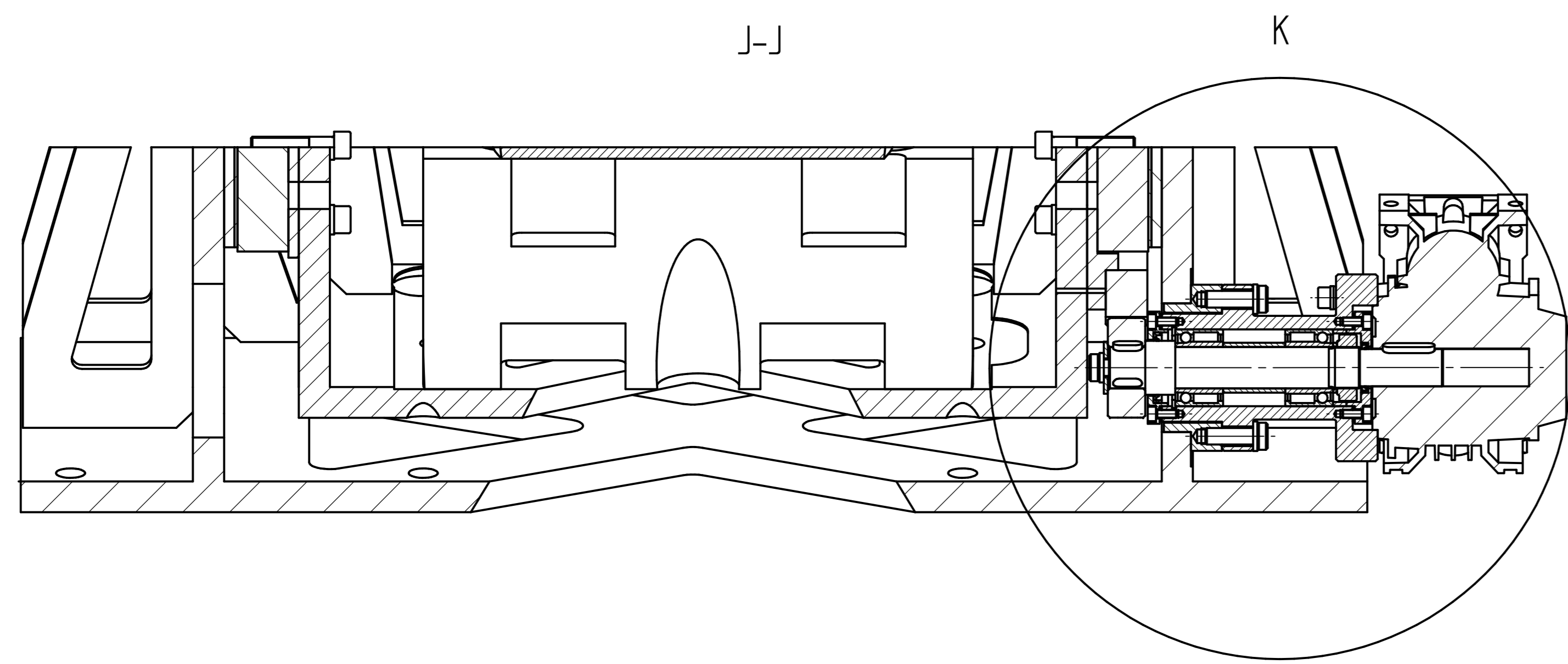
SOLID EDGE ACADEMIC COPY

Proječní	datum	stav	Proječní	datum	hmotnost	120031 kg	měřítko	1:2 (112:1)
KRESLIL	LARVEH	17.6.2015	NORM. SIF					
SKUPINAR			PRŮZK.					
STENOVA			STAVBA					
ČESKÉ VYSOKÉ UČENÍ TECHNICKÉ V PRAZE				NÁZEV		SESTAVA PZ		TYP
FAKULTA STROJNÍ				ČÍSLO VÝKRESU		PZ - 2015 - 01		LIST 1/3



Proces	Datum	Proces	Datum	HMOTNOST	120031 kg	MĚŘÍTKO	12 (1:12.1)
NÁVRH		STATIK		MAXIMÁLNÍ		C SVITKY	
KRESLIL	LARVEH	17.6.2015	NORM. SIF	KRYSTAL		KUSOVANĚ	PZ-2015-01K
ZÁKLADNÍ			PRŮZK	STRANĚ			
STAVBA							
ČESKÉ VYSOKÉ UČENÍ TECHNICKÉ V PRAZE				NÁZEV			
FAKULTA STROJNÍ				SESTAVA PZ			
				PZ - 2015 - 01			
				TYP			
				LST/293			

SOLID EDGE ACADEMIC COPY



SOLID EDGE ACADEMIC COPY

Proces	Datum	Proces	Datum	HMOTNOST	120291 kg	MERITKO	12 (112:1)
NAVRH		STATIK					
KRESL. LARVEH	17.6.2015	NORM. SIF.		MAXIFILM		C. SVITKY	
SKUPNAR		PREZK.		PRSTAV.		KUSOVNIK	PZ-2015-01K
STENKA		STAVBA		VESTAV.			
ČESKÉ VYSOKÉ UČENÍ TECHNICKÉ V PRAZE				NÁZEV		SESTAVA PZ	
FAKULTA STROJNÍ				TĚLO VYKRESU		PZ - 2015 - 01	
				TYP		LST 3/3	