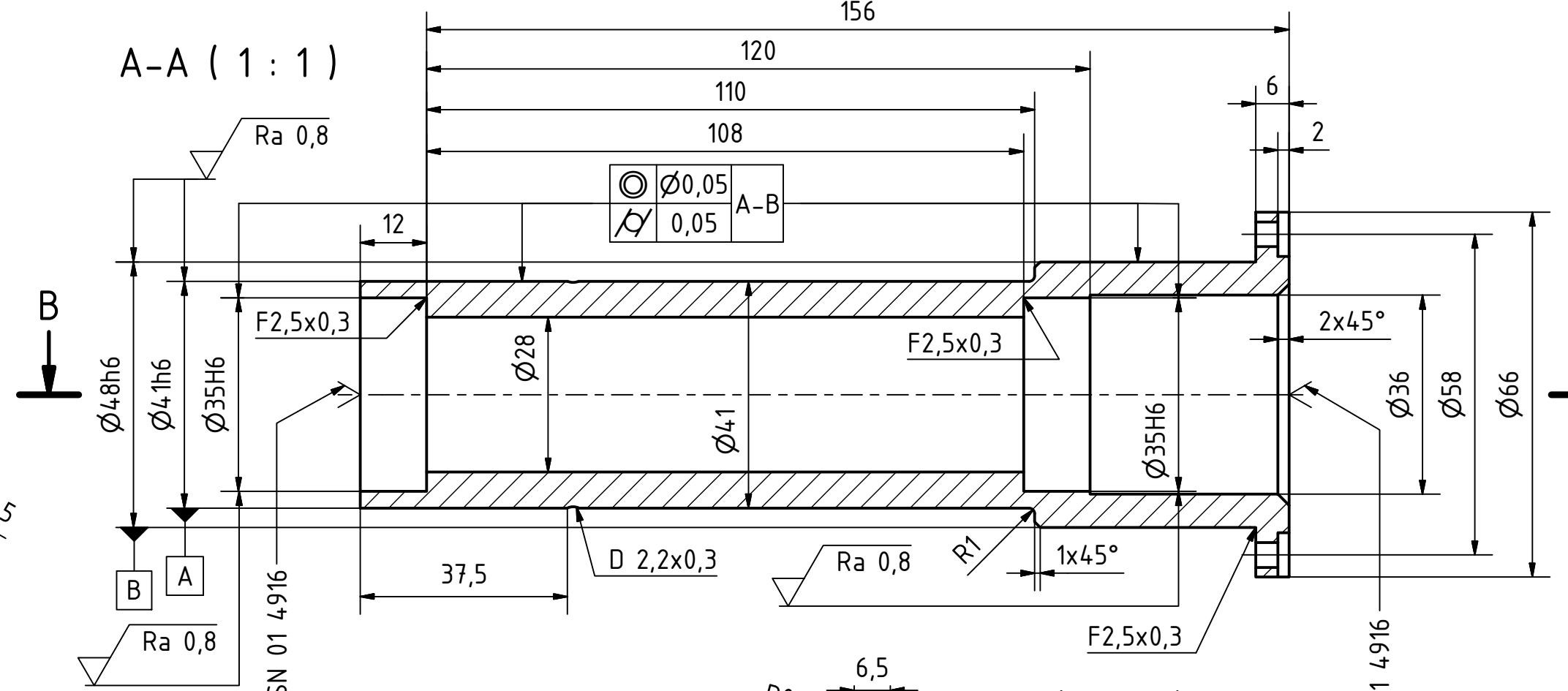
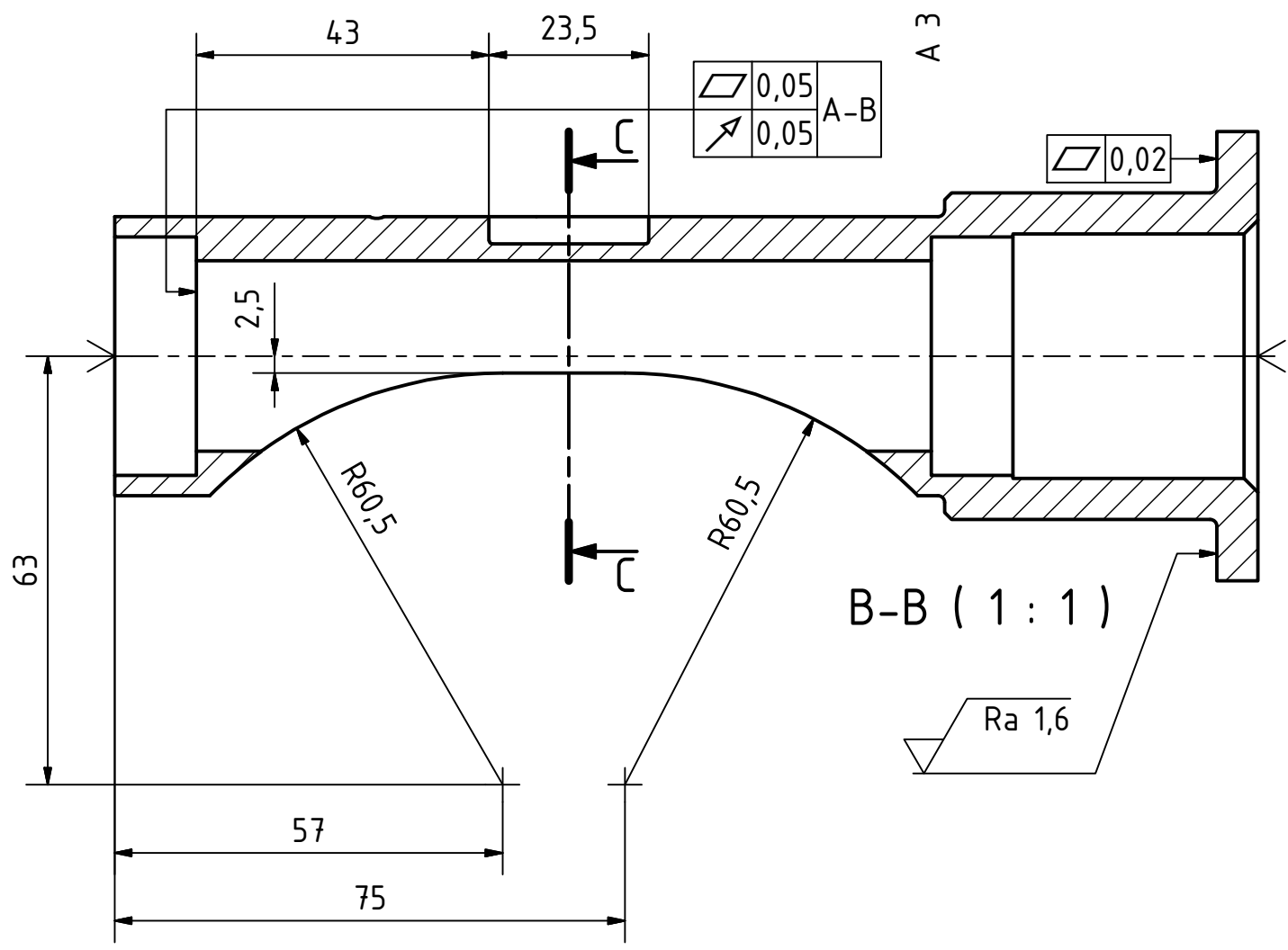


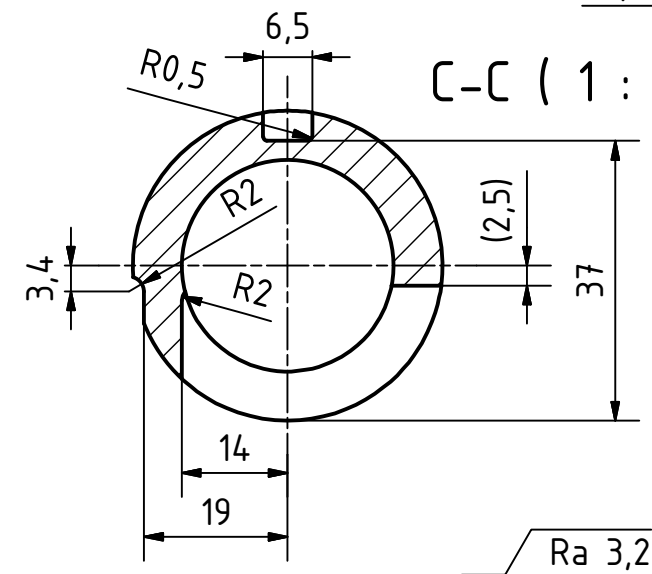
A-A ( 1 : 1 )



B-B ( 1 : 1 )



C-C ( 1 : 1 )



MATERIAL: 11 343		POLÓTOVÁR: KR 68 - 170 ČSN 42 5510.11		TOLEROVÁNÍ PODLE ISO 8015: ANO		PŘESNOST ISO 2768 - FH		INDEX	ZMĚNA	DATUM	PODPIS
NAVRHL	Podpis	Datum	STATIK	Podpis	Datum	HMOTNOST	0,81 kg	MĚŘITKO 1:1			
KRESLIL	MICHAL PROCHÁZKA	30.05.2015	NORM. REF			MIKROFILM		Č. SVITKU			
SKUPINÁŘ			PŘEZK.			SESTAVA	01-03-1715	KUSOVNIK		01-03-1715-1K	
TECHNOL.			SCHVÁLIL			STARÝ V.					

ČESKÉ VYSOKÉ UČENÍ TECHNICKÉ V PRAZE  
**FAKULTA STROJNÍ**

NÁZEV  
**AXIÁLNÍ TUBUS NAKLÁPĚNÍ**

ČÍSLO VYKRESU  
**18-01-1715**

TYP: