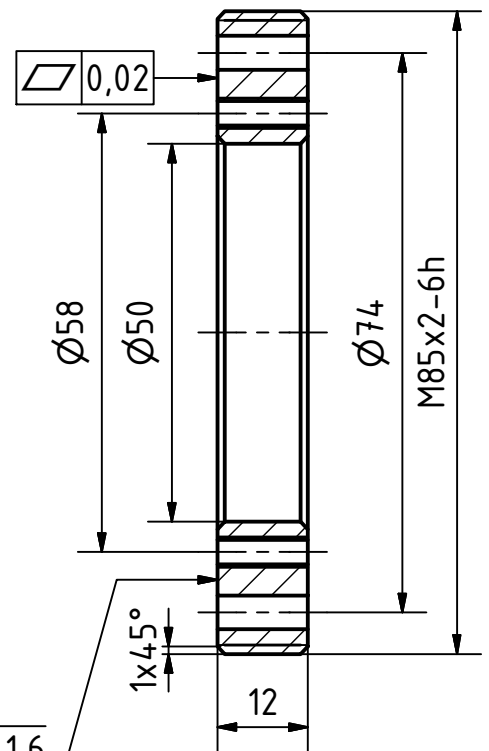


A-A (1 : 1)



MATERIÁL: 11 343									
POLOTOVAR: KR 90 - 15 ČSN 42 5510.11									
PROMÍTÁNÍ: (ISO E)									
TOLEROVÁNÍ PODLE ISO 8015: ANO									
PŘESNOST ISO 2768 - fH									
Podpis		Datum		Podpis		Datum		INDEX	
NAVRHL		STATIK		HMOTNOST		0,33 kg		MĚŘÍTKO	
KRESLIL		30.05.2015		MİKROFILM		Č. SVITKU		1:1	
SKUPINÁŘ		PREZK.		SESTAVA		01-03-1715		KUSOVNIK	
TECHNOL.		SCHVÁLIL		STARÝ V.		01-03-1715-1K			

ČESKÉ VYSOKÉ UČENÍ TECHNICKÉ V PRAZE

FAKULTA STROJNÍ

NÁZEV

PŘEDEPÍNAČÍ MATICE

ČÍSLO VYKRESU

17-01-1715

TYP:

LST: