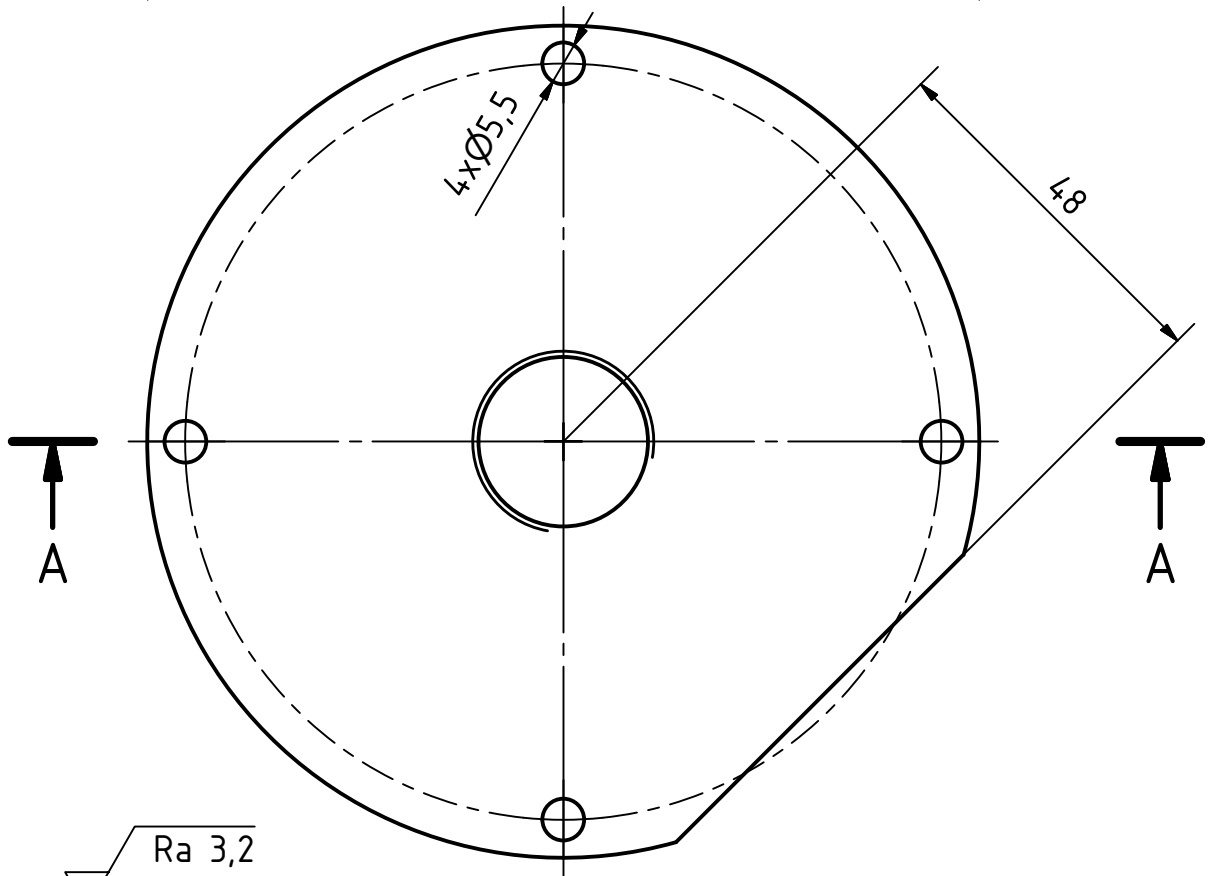
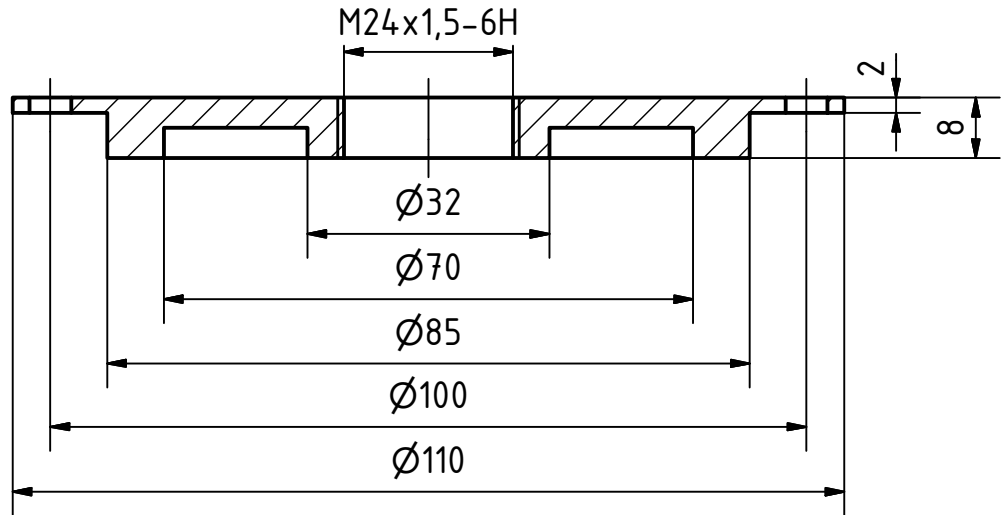
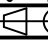


A-A ( 1 : 1 )



MATERIÁL: 11 343									
POLOTOVAR: P8 - 115 x 115 ČSN 5310.12									
PROMÍTÁNÍ:  ( ISO E )									
TOLEROVÁNÍ PODLE ISO 8015: ANO									
PŘESNOST ISO 2768 - mK									
						INDEX		ZMĚNA	
						DATUM		PODPIS	
Podpis		Datum		Podpis		Datum		MĚŘITKO	
NAVRHL		STATIK				HMOTNOST		0,29 kg	
KRESLIL		30.05.2015		NORM. REF		MIKROFILM		Č. SVITKU	
SKUPINÁŘ				PŘEZK.		SESTAVA		02-03-1715	
TECHNOL.		SCHVÁLIL				STARÝ V.		KUSOVNIK	
								02-03-1715-1K	

ČESKÉ VYSOKÉ UČENÍ TECHNICKÉ V PRAZE

FAKULTA STROJNÍ

NÁZEV

VÍKO KOMORY ROTACE

ČÍSLO VYKRESU

11-02-1715

TYP:

LIST: