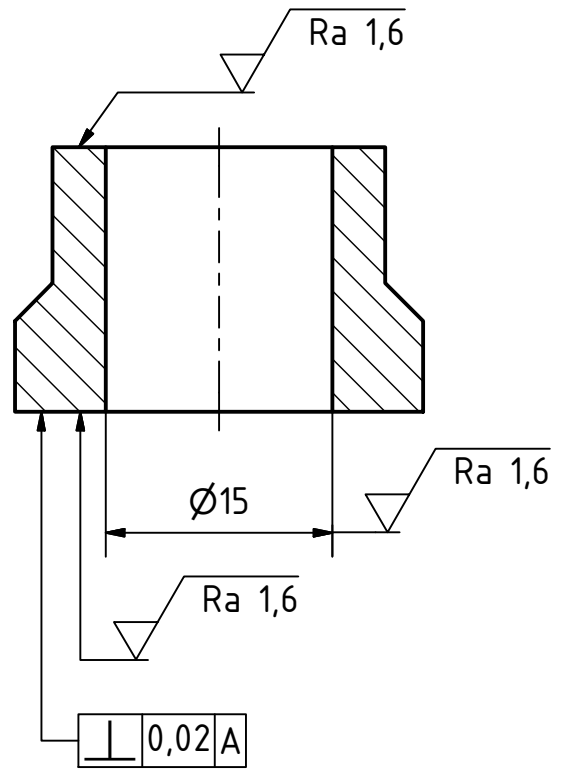
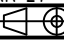


A-A (2 : 1)



Ra 3,2 (Ra 1,6)

MATERIÁL: 11 343									
POLOTOVAR: KR 27 - 20 ČSN 42 5510.11									
PROMÍTÁNÍ:  (ISO E)									
TOLEROVÁNÍ PODLE ISO 8015: ANO									
PŘESNOST ISO 2768 - mK									
						INDEX	ZMĚNA	DATUM	PODPIS
Podpis		Datum		Podpis		Datum		MĚŘITKO	
NAVRHL				STATIK		HMOTNOST	0,04 kg	2:1	
KRESLIL	MICHAL PROCHÁZKA	03.03.2015		NORM. REF		MIKROFILM		Č. SVITKU	
SKUPINÁŘ				PŘEZK.		SESTAVA	01-03-1715	KUSOVNIK	01-03-1715-1K
TECHNOL.				SCHVÁLIL		STARÝ V.			

ČESKÉ VYSOKÉ UČENÍ TECHNICKÉ V PRAZE		NÁZEV		TYP:	
FAKULTA STROJNÍ		DIST. KUŽEL ČEL. SOUKOLÍ			
		ČÍSLO VYKRESU			
		10-01-1715			