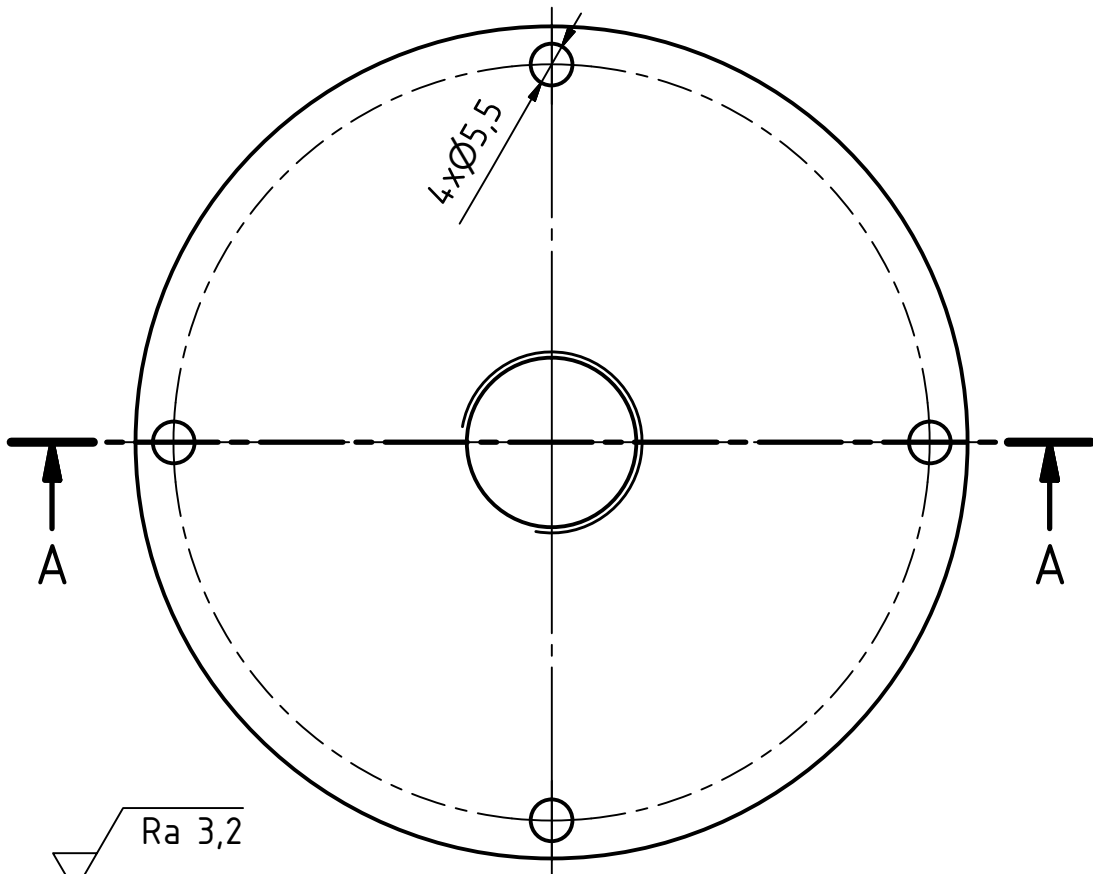
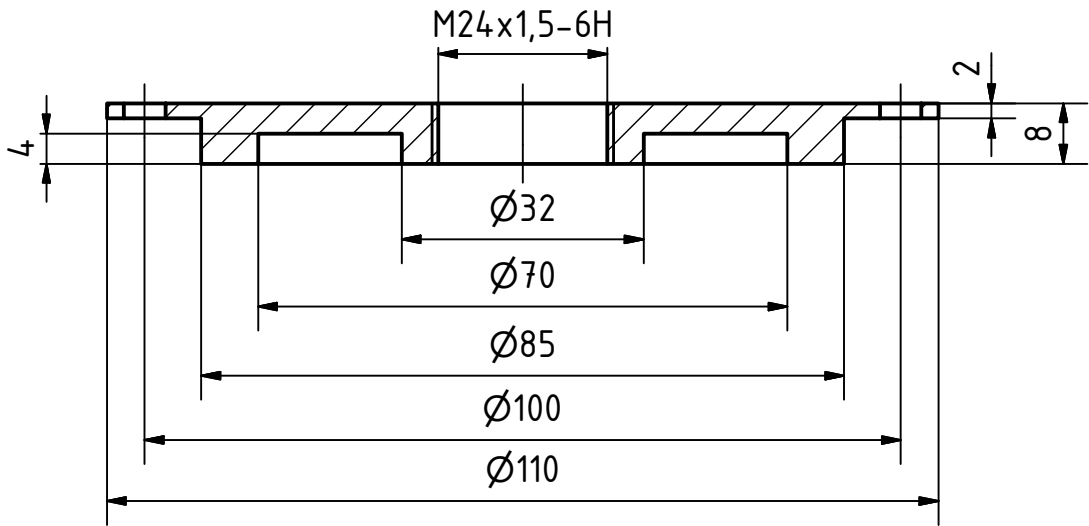
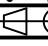


A-A ( 1 : 1 )



MATERIÁL: 11 343									
POLOTOVAR: P8 - 115 x 115 ČSN 5310.12									
PROMÍTÁNÍ:  ( ISO E )									
TOLEROVÁNÍ PODLE ISO 8015: ANO									
PŘESNOST ISO 2768 - mK									
Podpis		Datum		Podpis		Datum		MĚŘÍTKO	
NAVRHL		STATIK				HMOTNOST 0,3 kg		1:1	
KRESLIL MICHAL PROCHÁZKA		29.05.2015		NORM. REF		MIKROFILM		Č. SVITKU	
SKUPINÁŘ		PREZK.				SESTAVA 01-03-1715		KUSOVNIK 01-03-1715-1K	
TECHNOL.		SCHVÁLL				STARÝ V.			

ČESKÉ VYSOKÉ UČENÍ TECHNICKÉ V PRAZE		NÁZEV		TYP:	
FAKULTA STROJNÍ		VÍKO KOMORY NAKLÁPĚNÍ			
		ČÍSLO VYKRESU			
		09-01-1715			