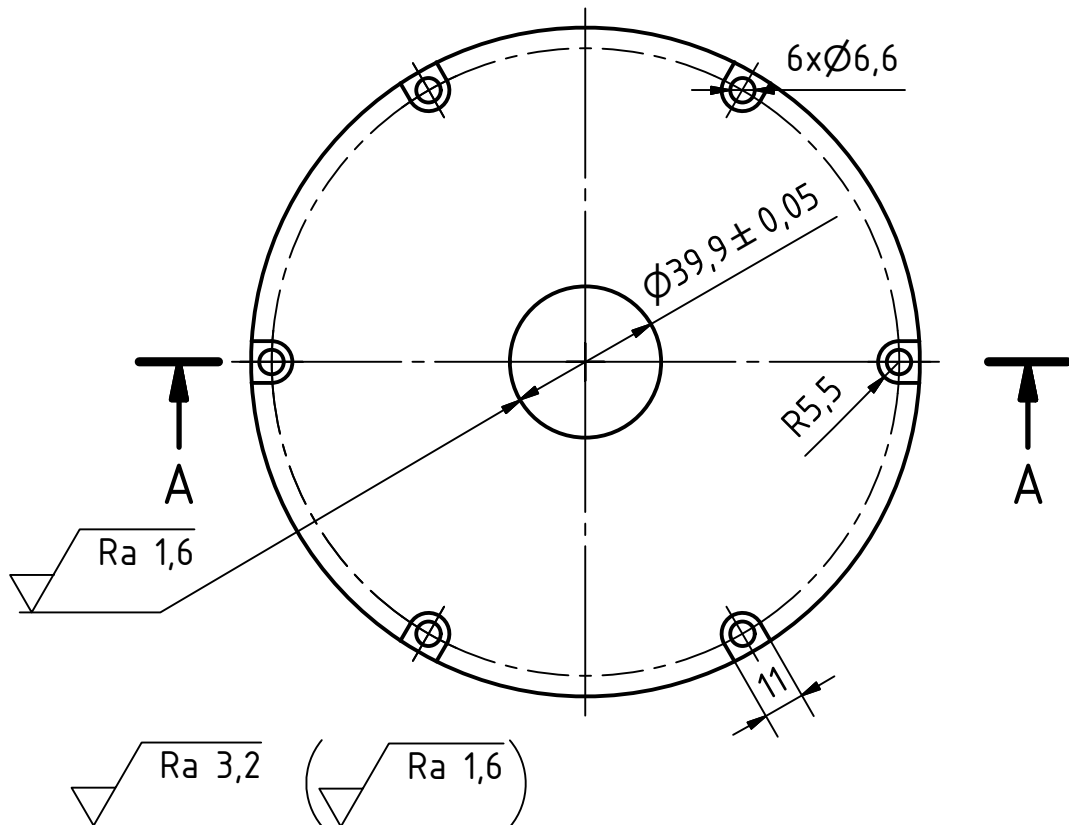
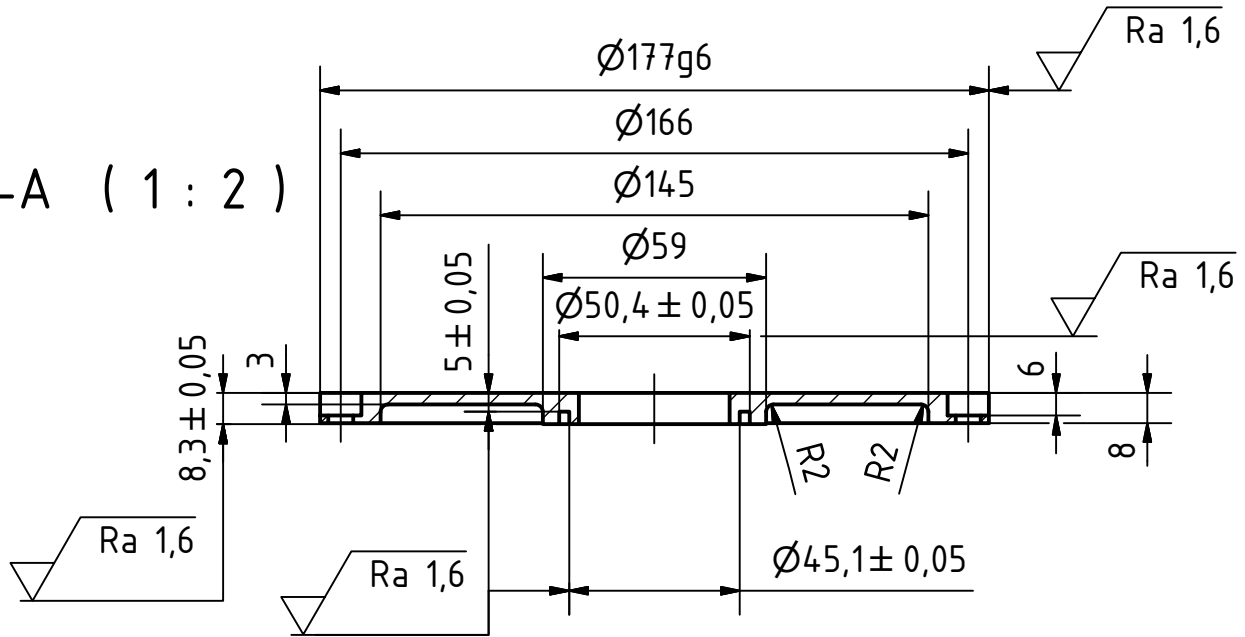


A-A (1 : 2)



MATERIÁL: 11 343									
POLOTOVAR: P10 - 180 x 180 ČSN 42 5310.12									
PROMÍTÁNÍ:									
TOLEROVÁNÍ PODLE ISO 8015: ANO									
PŘESNOST ISO 2768 - mK									
Podpis		Datum		Podpis		Datum		INDEX	
NAVRHL		STATIK		HMOTNOST		0,89 kg		MĚŘÍTKO	
KRESLIL		15.02.2015		MIKROFILM		Č. SVITKU		1:2	
SKUPINÁŘ		NORM. REF		SESTAVA		02-03-1715		KUSOVNIK	
TECHNOL.		PREZK.		STARÝ V.		02-03-1715-1K		02-03-1715-1K	
		SCHVÁL							

ČESKÉ VYSOKÉ UČENÍ TECHNICKÉ V PRAZE

FAKULTA STROJNÍ

NÁZEV

KRYT KOLÉBKY

ČÍSLO VYKRESU

08-02-1715

TYP:

LIST: