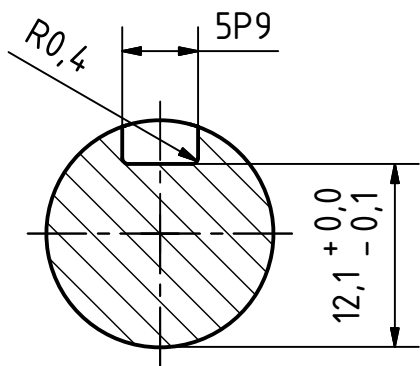


A-A ( 2: 1 )



MATERIAL: 11 700		Ra 3,2		Ra 0,8					
POLOTOVÁR: KR 26-215 ČSN 42 5510.11									
PROMĚTÁNÍ: $\text{⊕}$ ( ISO E )									
TOLEROVÁNÍ PODLE ISO 8015: ANO									
PŘESNOST ISO 2768 - fH									
Podpis		Datum		Podpis		Datum		INDEX ZMĚNA DATUM PODPIS	
NAVRHL		STATIK		HMOTNOST	0,5 kg	MĚŘÍTKO 1:1			
KRESLIL	MICHAL PROCHÁZKA	02.03.2015	NORM. REF	MIKROFILM		Č. SVITKU			
SKUPINÁŘ			PŘEZK.	SESTAVA	01-03-1715	KUSOVNIK		01-03-1715-1K	
TECHNOL.			SCHVÁLIL	STARÝ V.					

ČESKÉ VYSOKÉ UČENÍ TECHNICKÉ V PRAZE  
FAKULTA STROJNÍ

NÁZEV  
VNITŘNÍ HŘÍDEL  
TYP:  
ČÍSLO VYKRESU  
08-01-1715  
LIST: