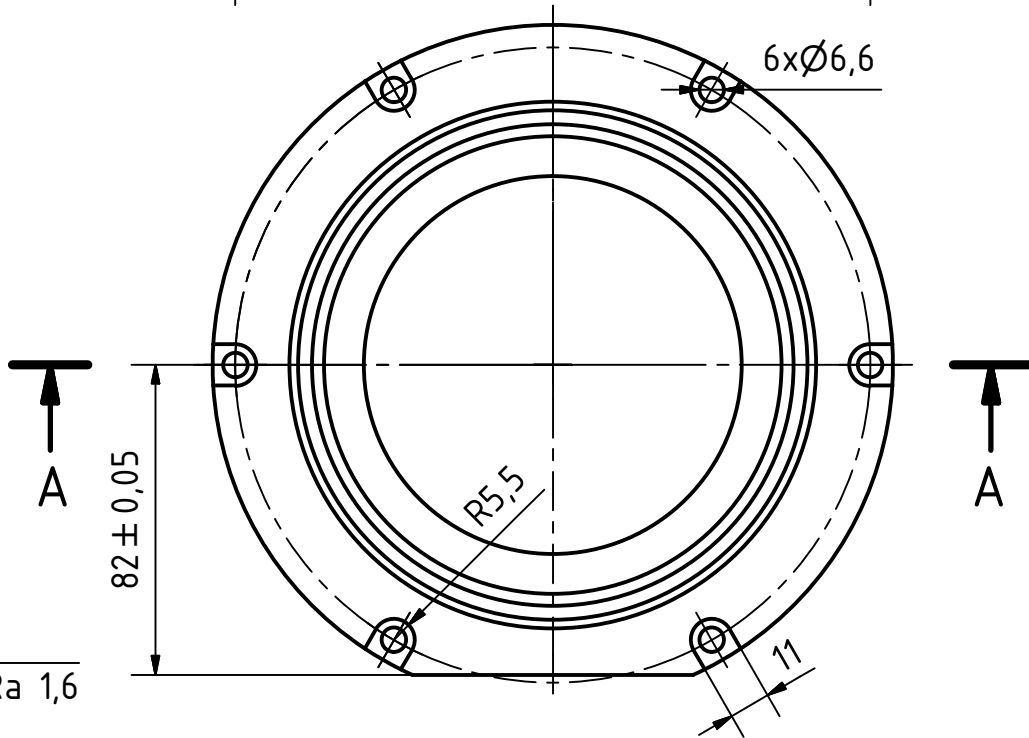
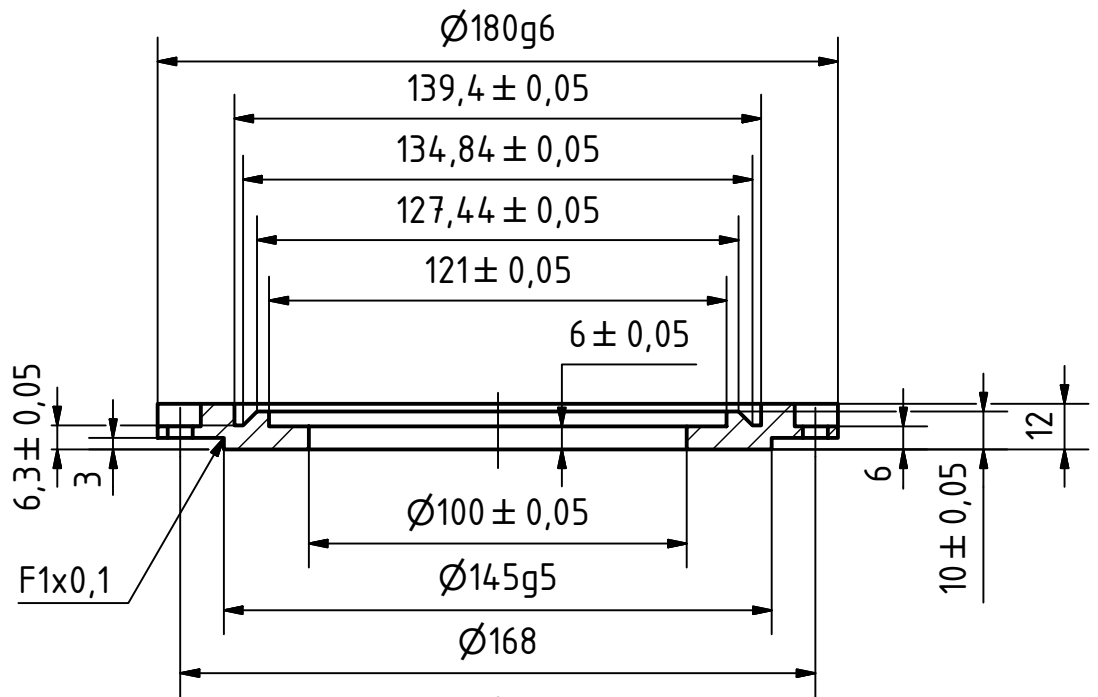
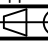


A-A (1 : 2)



MATERIÁL: 11 343									
POLOTOVAR: P14 - 185 x 185 ČSN 42 5310.12									
PROMÍTÁNÍ:  (ISO E)									
TOLEROVÁNÍ PODLE ISO 8015: ANO									
PŘESNOST ISO 2768 - fH									
Podpis		Datum		Podpis		Datum		MĚŘÍTKO	
NAVRHL		STATIK				HMOTNOST 1,1 kg		1:2	
KRESLIL MICHAL PROCHÁZKA		15.02.2015		NORM. REF		MIKROFILM		Č. SVITKU	
SKUPINÁŘ				PŘEZK.		SESTAVA 02-03-1715		KUSOVNIK 02-03-1715-1K	
TECHNOL.				SCHVÁLIL		STARÝ V.			

ČESKÉ VYSOKÉ UČENÍ TECHNICKÉ V PRAZE

FAKULTA STROJNÍ

NÁZEV

PŘÍRUBA KOLÉBKY

ČÍSLO VYKRESU

07-02-1715

TYP:

LIST: