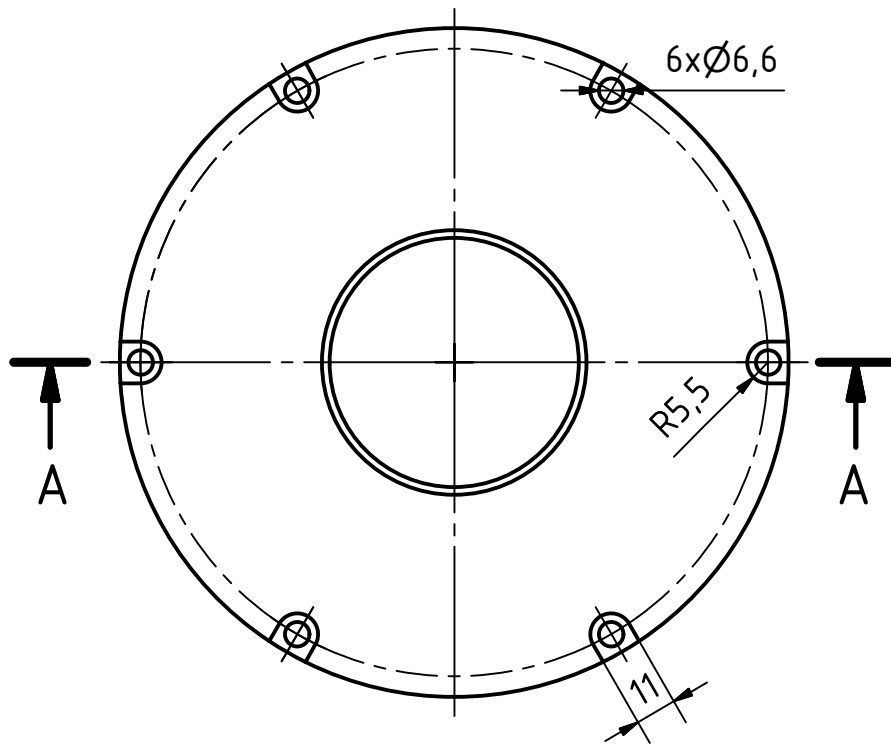
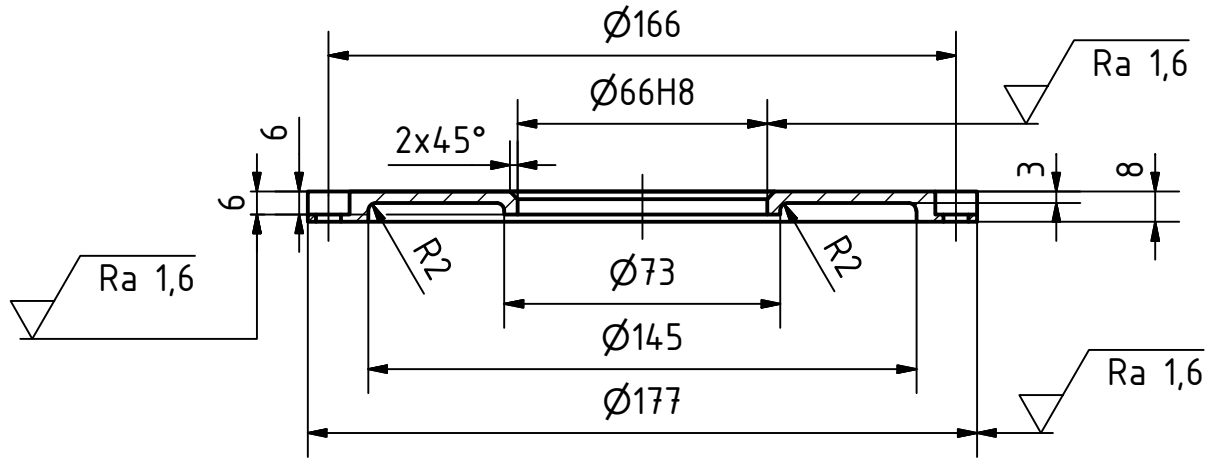


A-A (1 : 2)



MATERIÁL: 11 343									
POLOTOVAR: P10 - 180 x 180 ČSN 42 5310.12									
PROMÍTÁNÍ: (ISO E)									
TOLEROVÁNÍ PODLE ISO 8015: ANO									
PŘESNOST ISO 2768 - mK									
Podpis		Datum		Podpis		Datum		MĚŘITKO	
NAVRHL		STATIK				HMOTNOST 0,81 kg		1:2	
KRESLIL MICHAL PROCHÁZKA		03.03.2015		NORM. REF		MIKROFILM		Č. SVITKU	
SKUPINÁŘ				PREZK.		SESTAVA 01-03-1715		KUSOVNIK 01-03-1715-1K	
TECHNOL.		SCHVÁLIL				STARÝ V.			

ČESKÉ VYSOKÉ UČENÍ TECHNICKÉ V PRAZE		NÁZEV		TYP:	
FAKULTA STROJNÍ		KRYT ZÁKLADNY			
		ČÍSLO VYKRESU			
		07-01-1715			