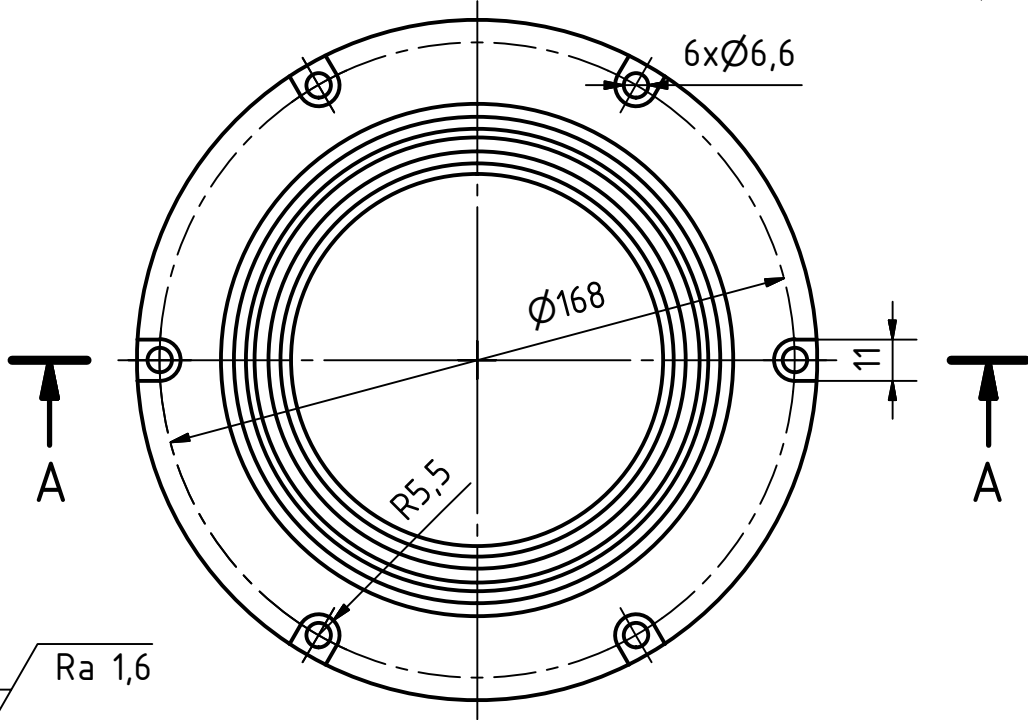
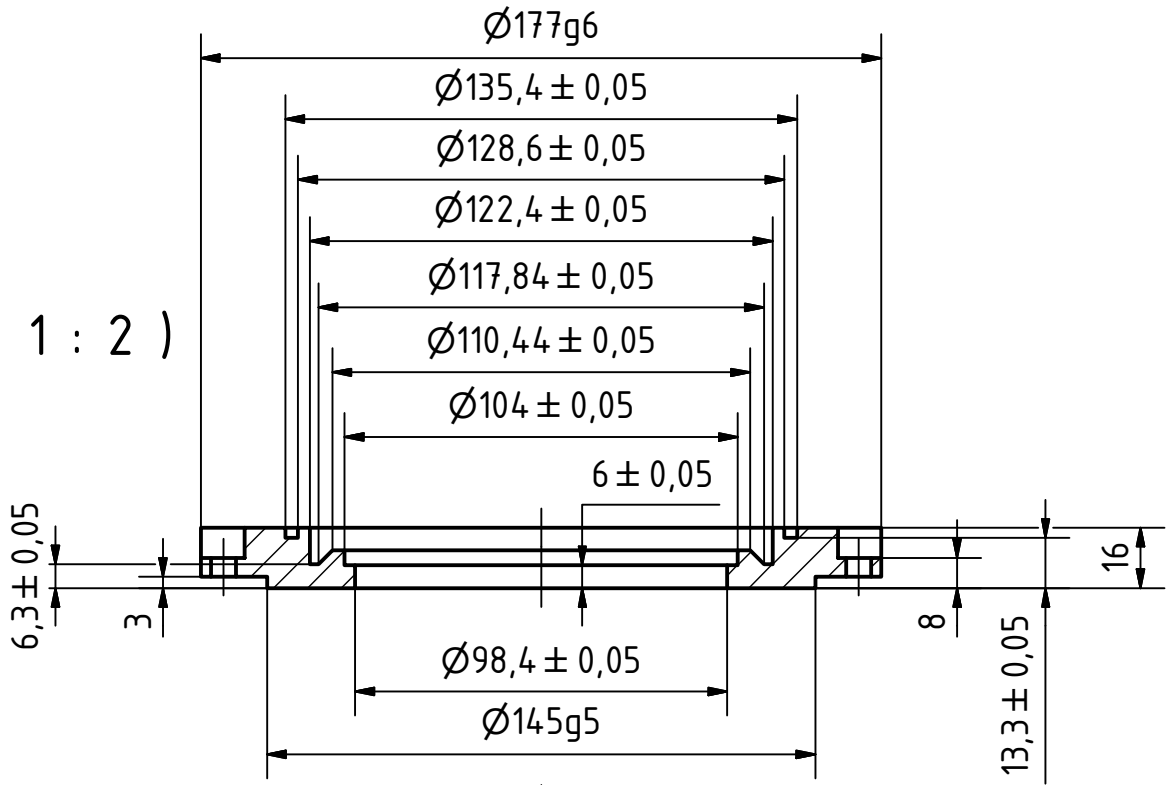
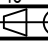


A-A (1:2)



MATERIÁL: 11 343									
POLOTOVAR: P18 - 185 x 185 ČSN 42 5310.12									
PROMÍTÁNÍ:  (ISO E)									
TOLEROVÁNÍ PODLE ISO 8015: ANO									
PŘESNOST ISO 2768 - fH									
						INDEX		ZMĚNA	
						DATUM		PODPIS	
Podpis		Datum		Podpis		Datum		MĚŘITKO	
NAVRHL		STATIK		HMOTNOST		1,68 kg		1:2	
KRESLIL MICHAL PROCHÁZKA		03.03.2015		NORM. REF		MIKROFILM		Č. SVITKU	
SKUPINÁŘ		PREZK.		SESTAVA		01-03-1715		KUSOVNIK	
TECHNOL.		SCHVÁLIL		STARÝ V.				01-03-1715-1K	

ČESKÉ VYSOKÉ UČENÍ TECHNICKÉ V PRAZE

FAKULTA STROJNÍ

NÁZEV

PŘÍRUBA ZÁKLADNY

ČÍSLO VYKRESU

06-01-1715

TYP:

LIST: