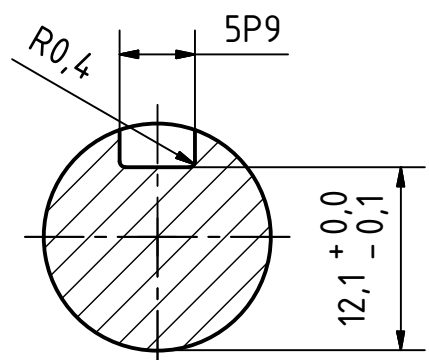


Ozubené kolo	ŠNEK
Zuby	ŠIKMÉ
Typ šneku	ZN
Ozubení	GLOBOIDNÍ
Modul	m 1,4
Počet zubů	z 2
Normální zakl. profil	ČSN 01 4755
Úhel profilu	α 20°
Úhel	β 7,18°
Smysl stoupání	PRAVÝ
Jednotkové posunutí	x 0
Posunutí z. profilu	x_n
Jedn. zm. tl. profilu	x_t
Úhel roztec. kružnice	d
Stupeň přesnosti	6D ČSN 01 4682
Modul	m_i
Průměr z. kružnice	d_s 21,03
Průměr roztec. kruž.	d 22,4
Průměr patní kruž.	d_f 19,04
Úhel sklonu na z.vál.	
Úhel os	90°
Vzdálenost os	a_w 63
Součinitel průměru šneku	q 16
Délka povrchy roz.kruž.	R
Úhel patního kužele	
Stoupání záv.šneku	8,866
Spolu-zabírající kolo	č.výkresu 03-01-1715
	Počet zubů z 73
	Modul 1,4

A-A (2:1)



Eht 600HV1=0,2mm PO PŘEBROUŠENÍ TVRĐOST 720HV

MATERIAL: 14 220		Ra 3,2		Ra 0,8	
POLÓTOVÁR: KR 26-210 ČSN 42 6510.12		L+0,5		L+0,3	
PROMÍTÁNÍ: (ISO E)					
TOLEROVÁNÍ PODLE ISO 8015: ANO					
PŘESNOST ISO 2768 - FH					
INDEX	ZMĚNA	DATUM	PODPIS	MĚŘÍTKO	1:1
NAVRHL	Podpis	Datum	STATIK	HĚMOTNOST	0,4 kg
KRESLIL	MICHAL PROCHÁZKA	27.05.2015	NORM. REF	MIKROFILM	Č. SVITKU
SKUPINÁŘ			PŘEZK.	SESTAVA	02-03-1715 KUSOVNIK
TECHNOL.			SCHVÁLIL	STARÝ V.	02-03-1715-1K
ČESKÉ VYSOKÉ UČENÍ TECHNICKÉ V PRAZE			HŘÍDEL ŠNEKU ROTACE		
FAKULTA STROJNÍ			TYP:		
			ČÍSLO VÝKRESU		
			03-02-1715		
			LST:		