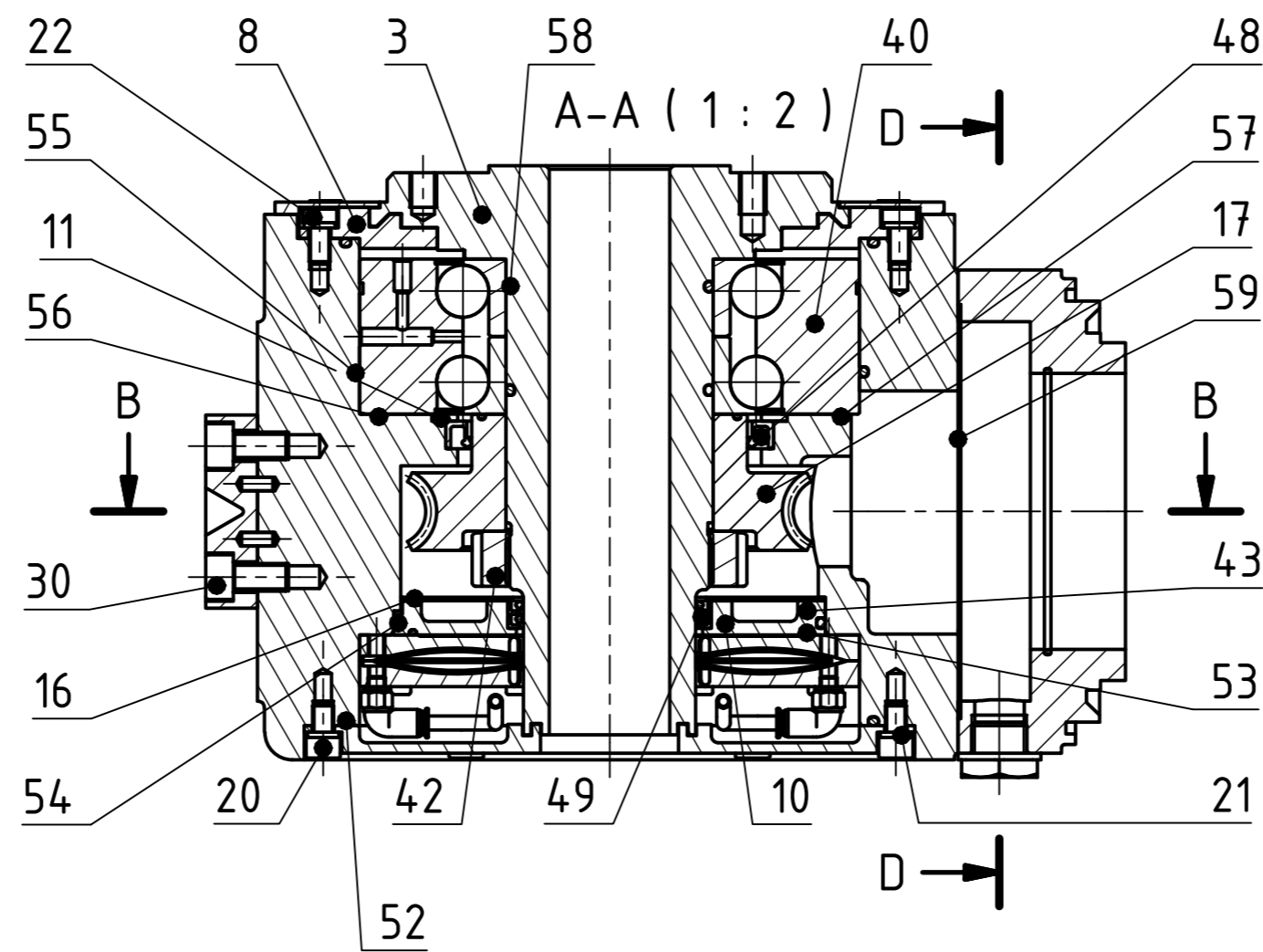
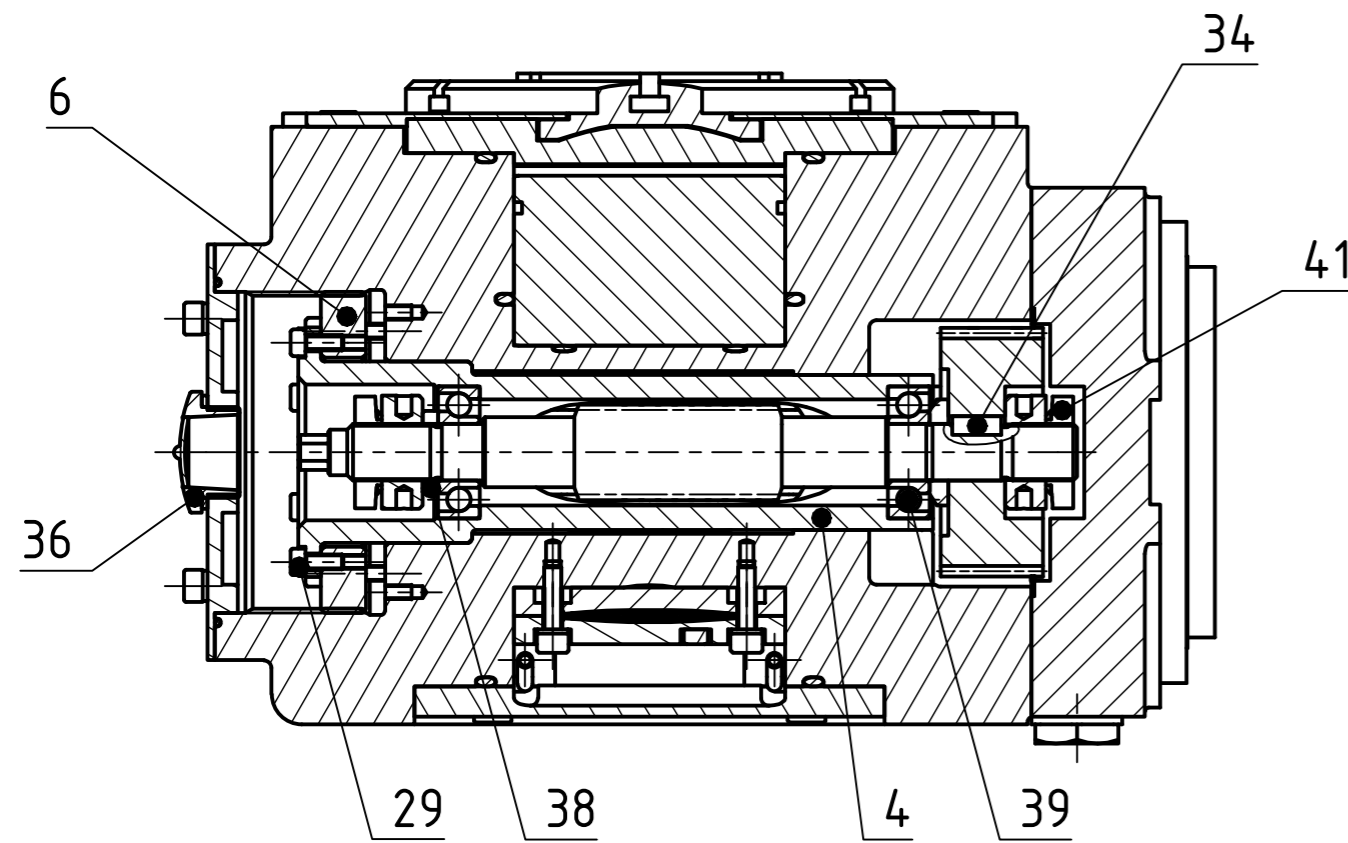
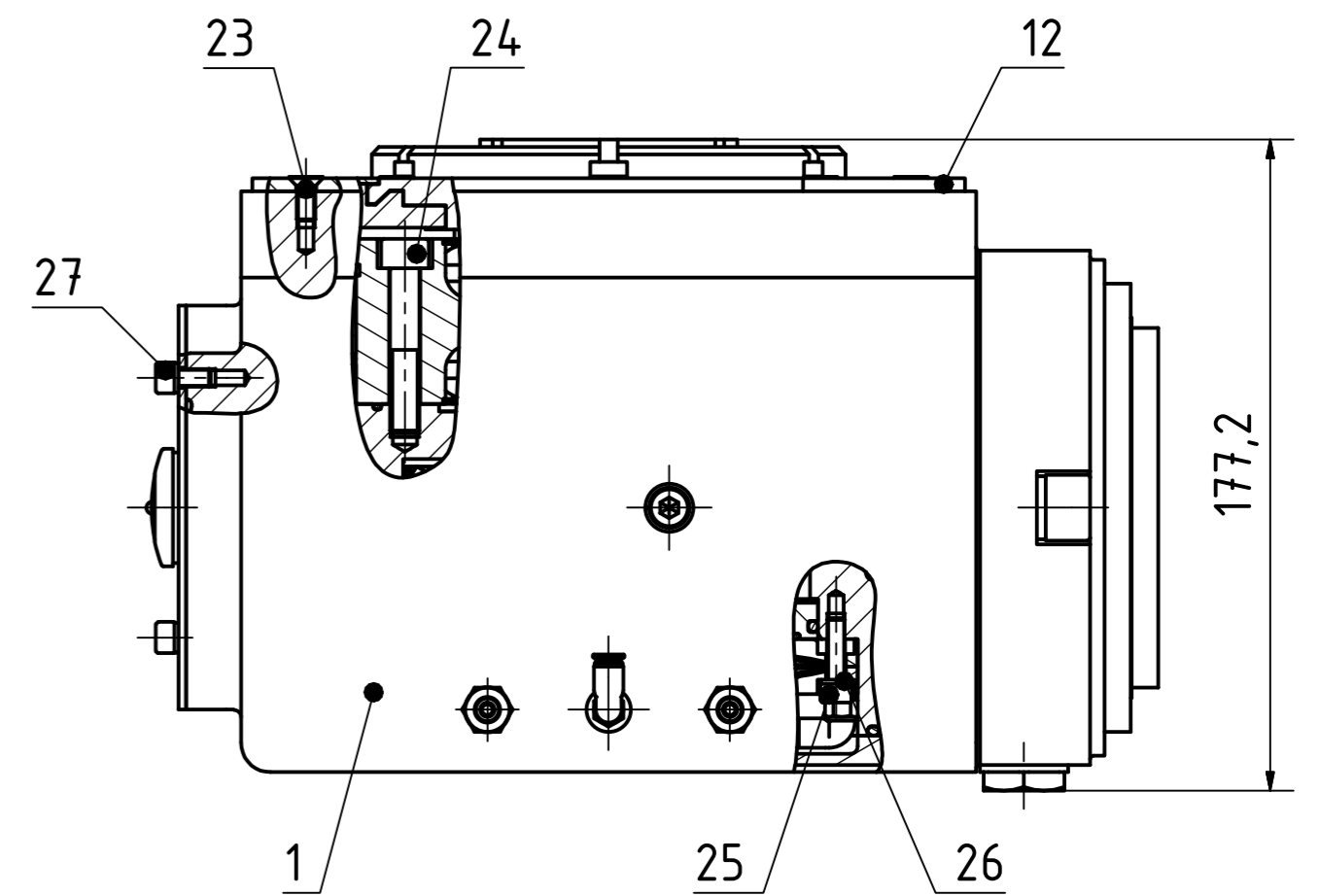


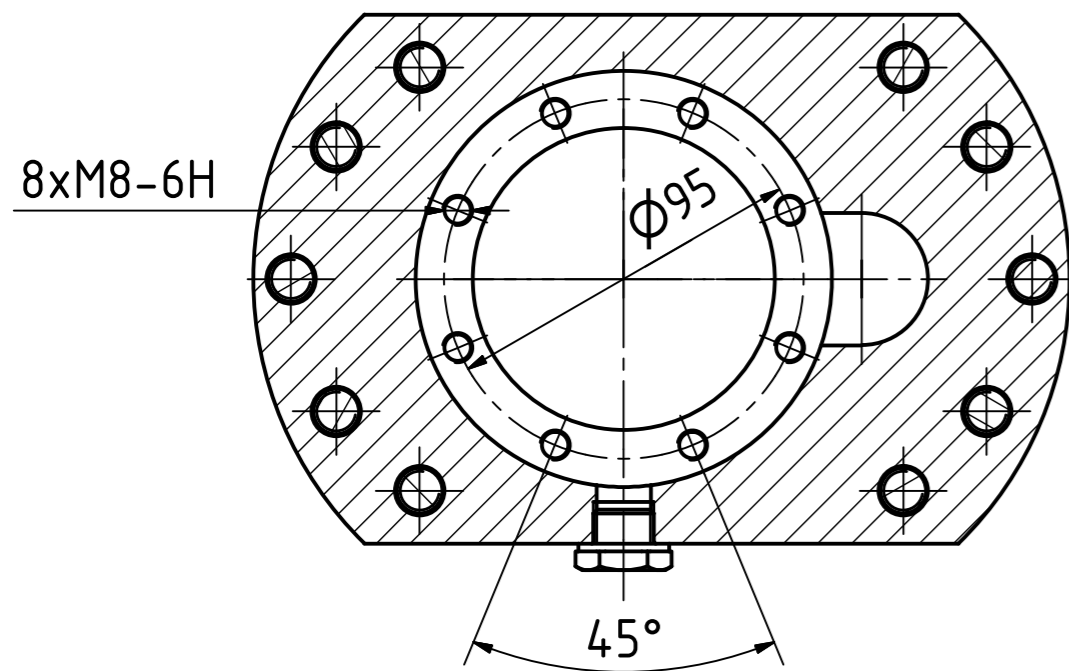
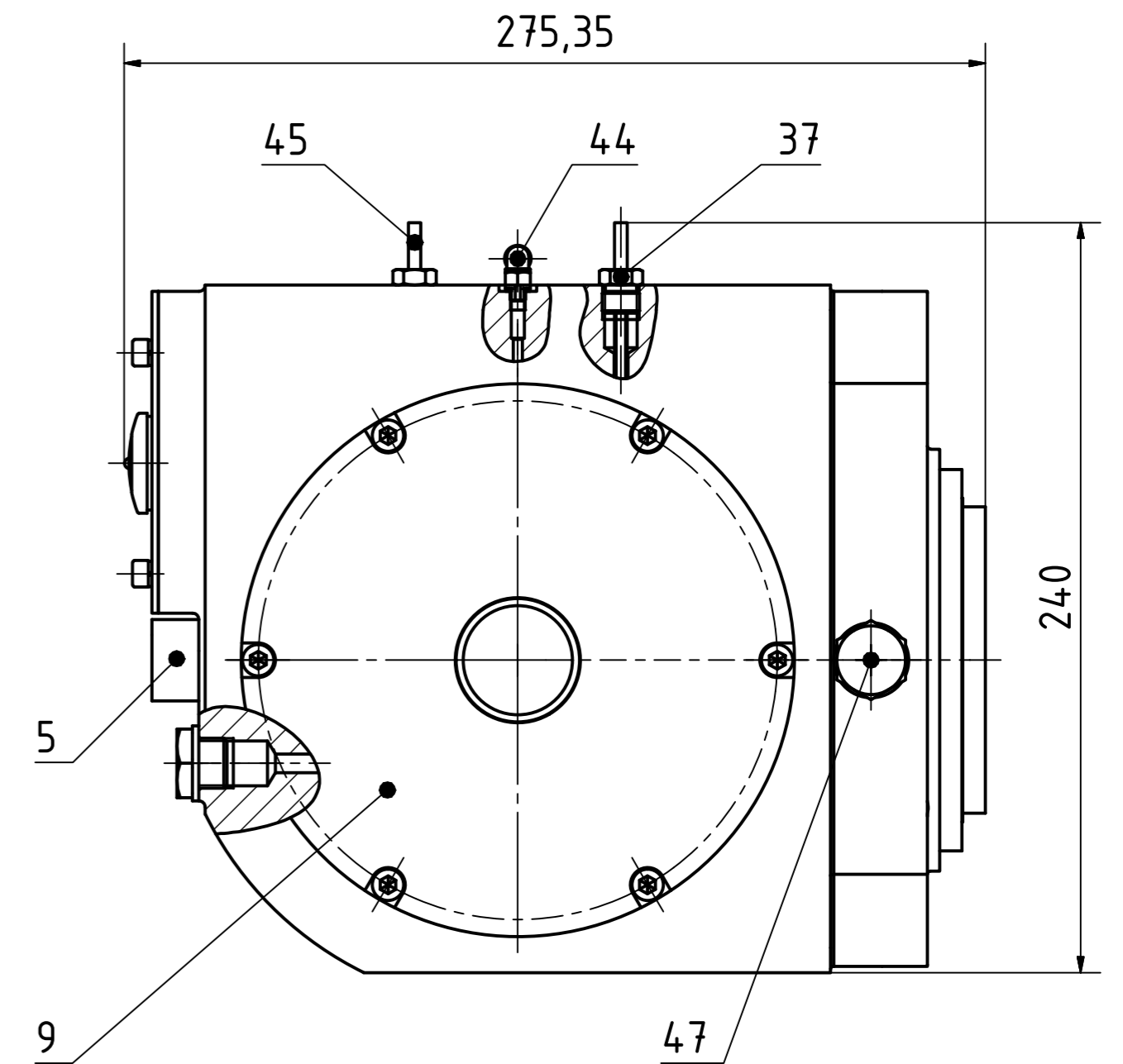
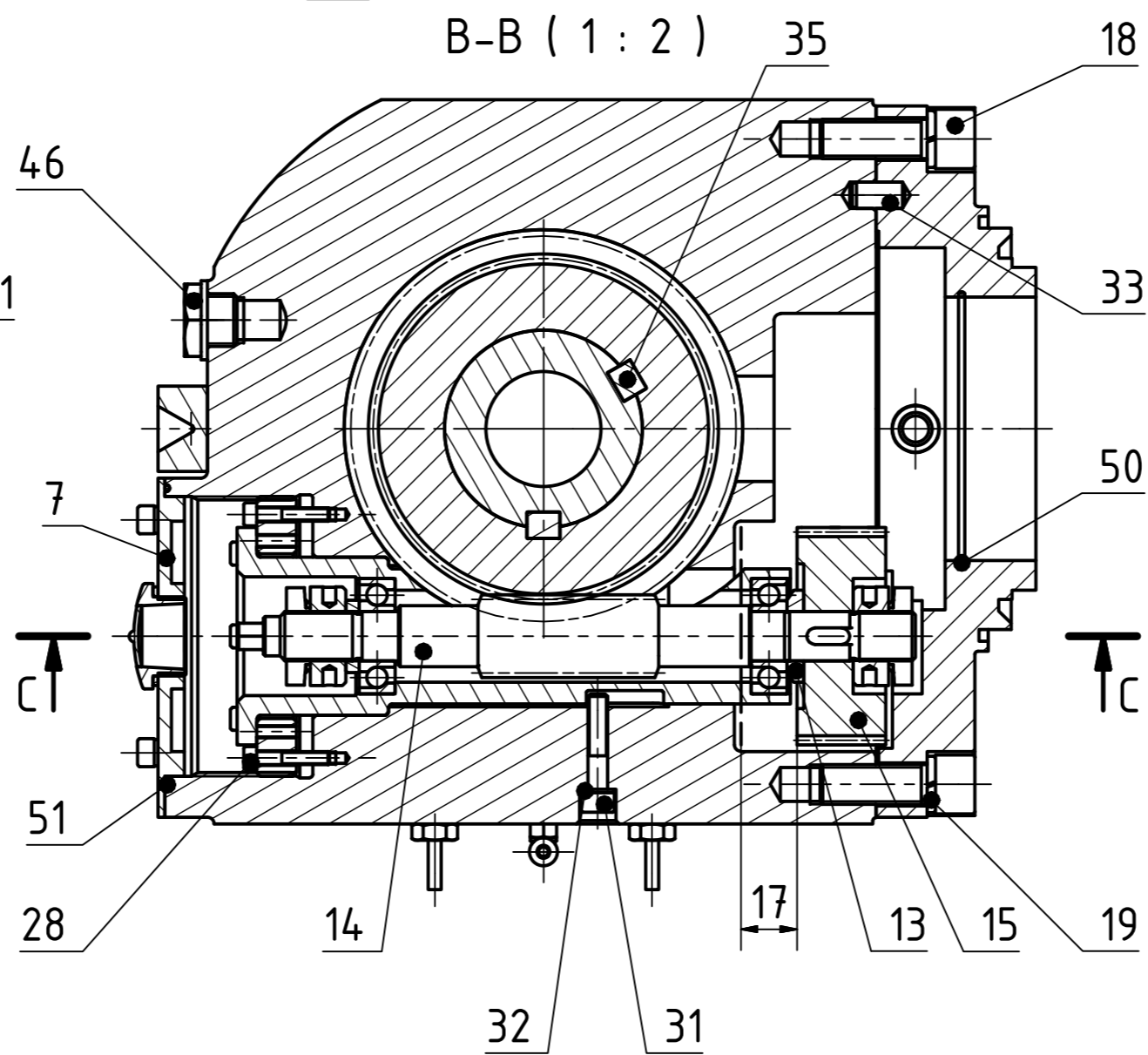
C-C (1:2)



B-B (1:2)



D-D (1:2)



NAVRHL	Podpis	Datum	STATIK	Podpis	Datum	HMOTNOST	4,7,62 kg	MÉRITKO	1:2
KRESLIL	MICHAL PROCHÁZKA	01.06.2015	NORM. REF.			MIKROFILM		Č. SVITKU	
SKUPINÁŘ			PŘEZK.			SESTAVA	03-03-1715	KUSOVNIK	02-03-1715-K
TECHNOL.			SCHVÁLIL			STARÝ V.			
ČESKÉ VYSOKÉ UČENÍ TECHNICKÉ V PRAZE								SESTAVA KOLÉBKY	
FAKULTA STROJNÍ								CÍSLO VÝKRESU	
								02-03-1715	