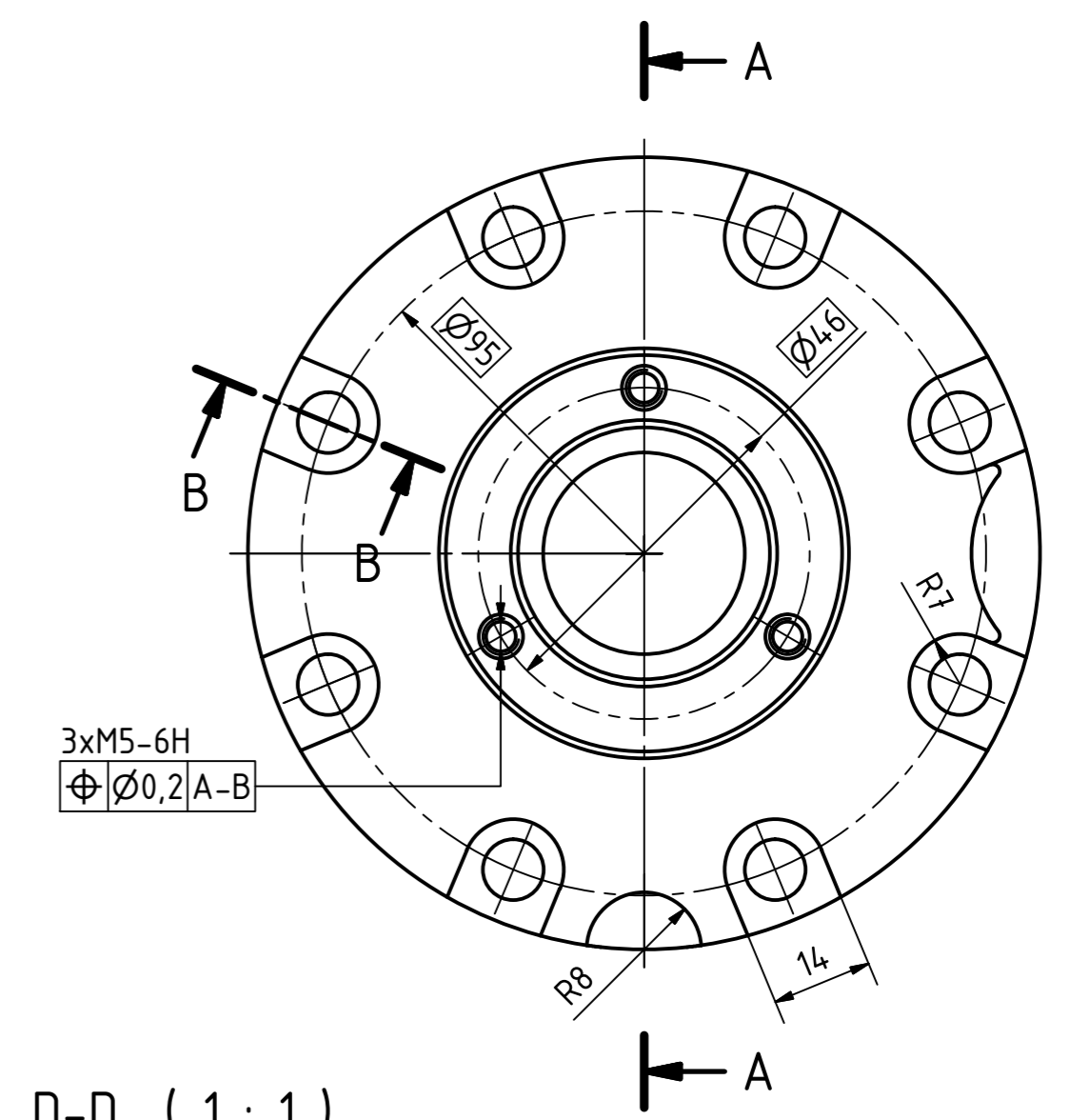
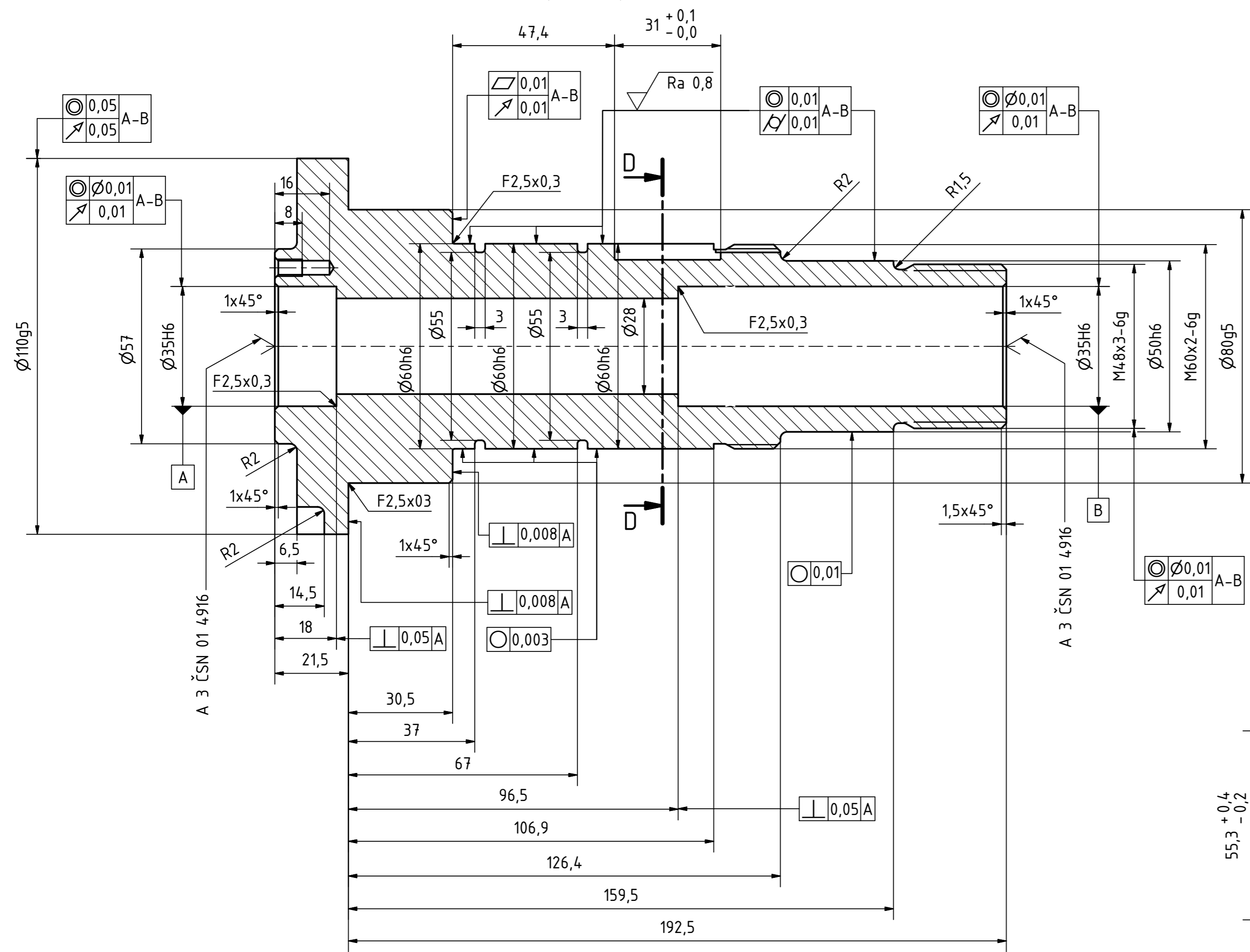
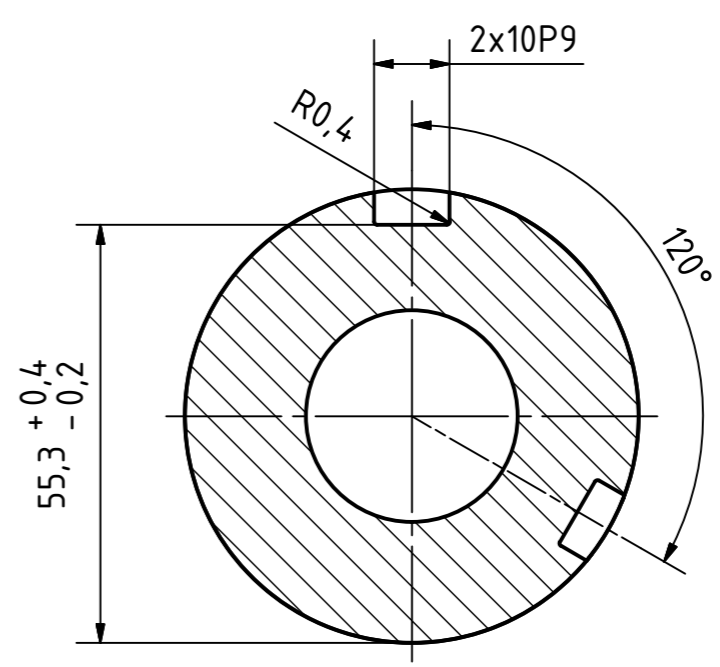


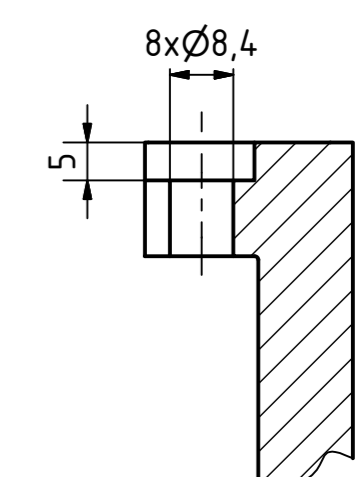
A-A (1:1)



D-D (1:1)



B-B (1:1)



Podpis		Datum		Podpis		Datum		INDEX		ZMENA		DATUM		PODPIS	
NAVRHL				STATIK				HMOTNOST		4,03 kg		MÉRITKO		1:1	
KRESLIL		MICHAL PROCHÁZKA		02.03.2015		NORM. REF.		MIKROFILM				Č. SVITKU		Č. SVITKU	
SKUPINÁŘ				PŘEZK.				SESTAVA		01-03-1715		KUSOVNIK		01-03-1715-1K	
TECHNOL.				SCHVÁLIL				STARÝ V.							

MATERIAL: 11 700
 POLOTOVÁR: KR 110-220 ČSN 42 5510.11
 PROMĚTÁNÍ: (ISO E)
 TOLEROVÁNÍ PODLE ISO 8015: ANO
 PŘESNOST ISO 2768 - fH

ČESKÉ VYSOKÉ UČENÍ TECHNICKÉ V PRAZE
 FAKULTA STROJNÍ
 HŘÍDEL RAMENE
 ČÍSLO VÝKRESU: 02-01-1715