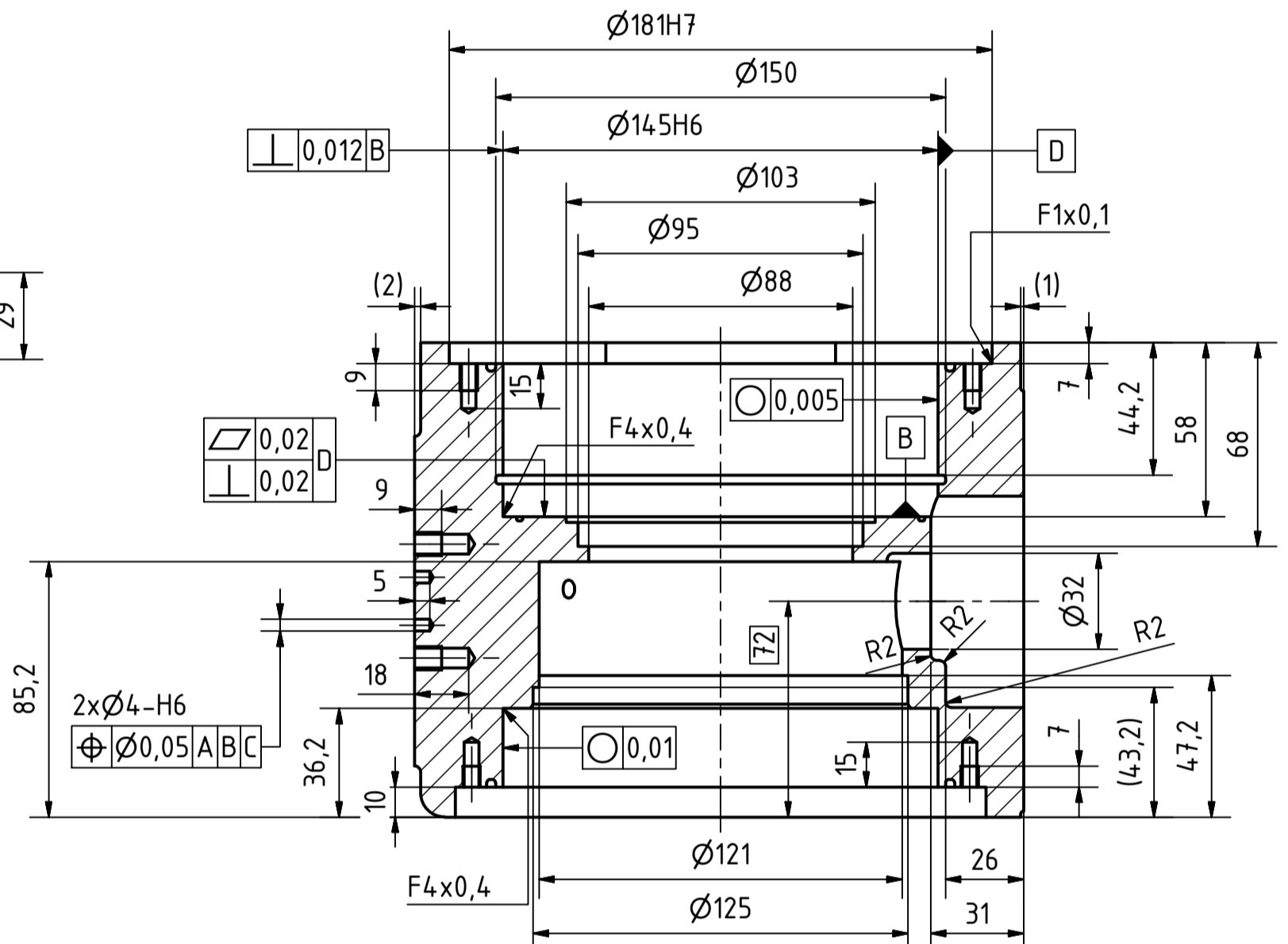
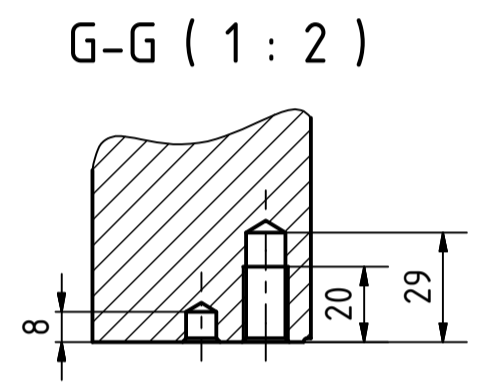
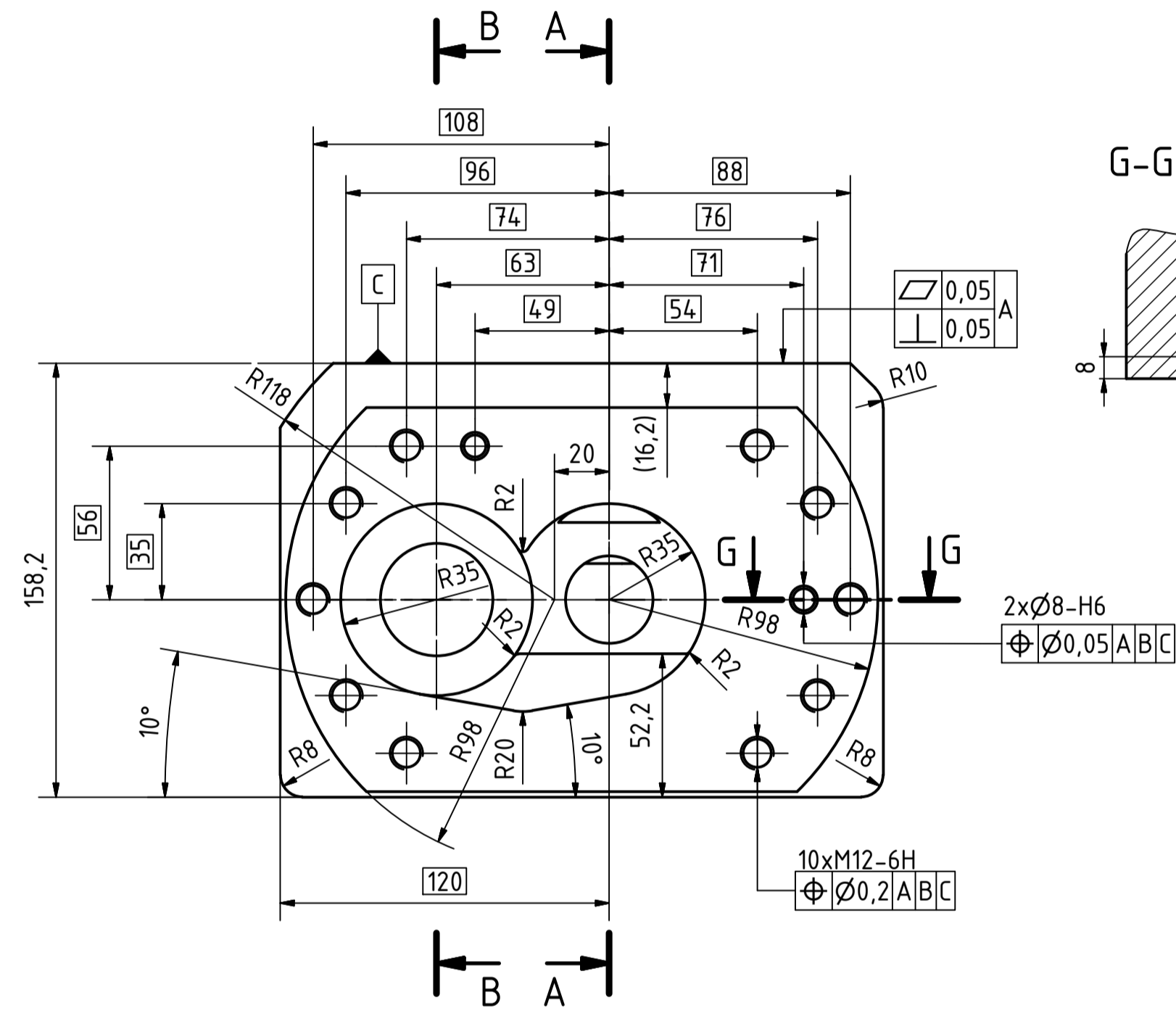
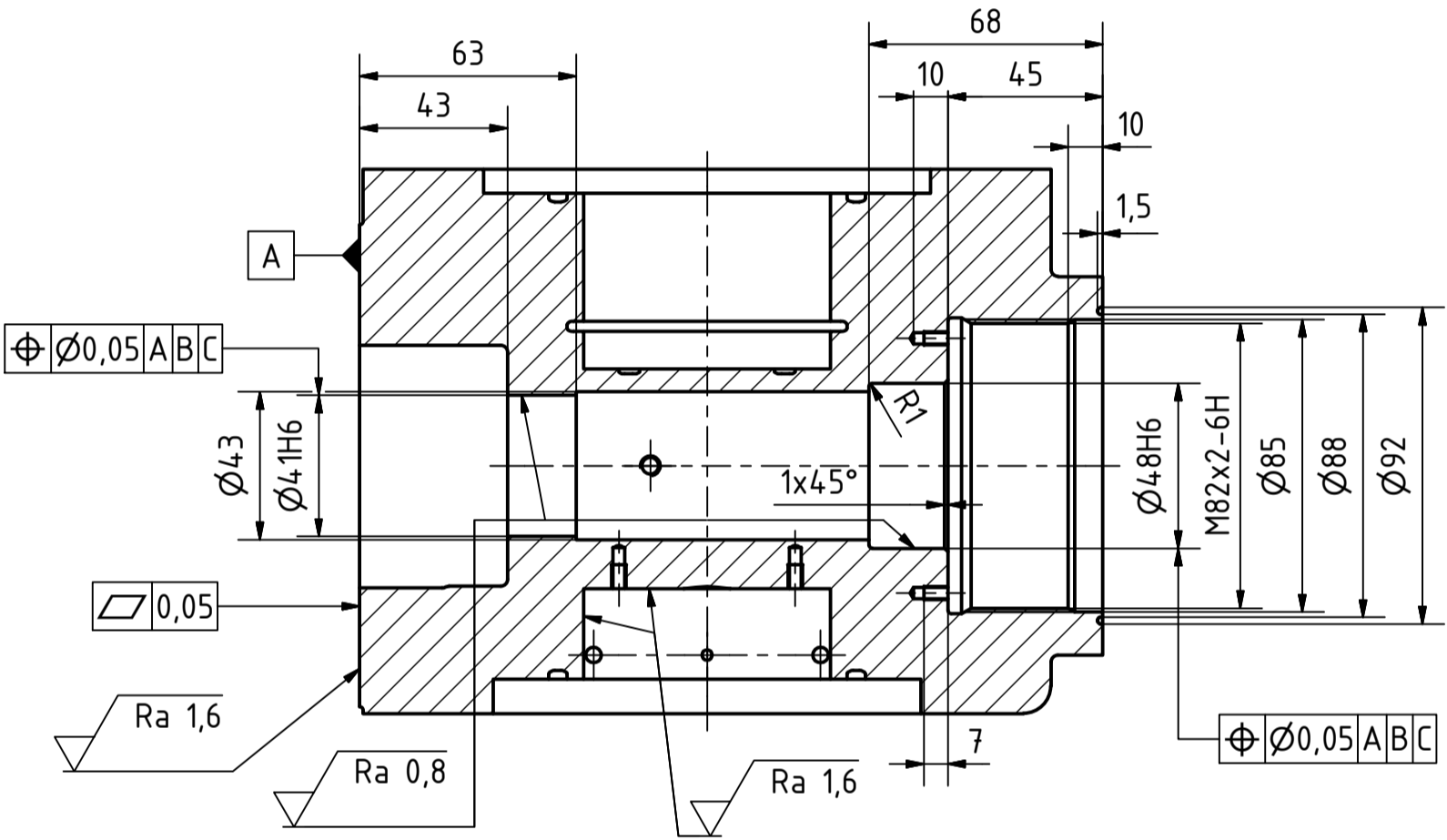
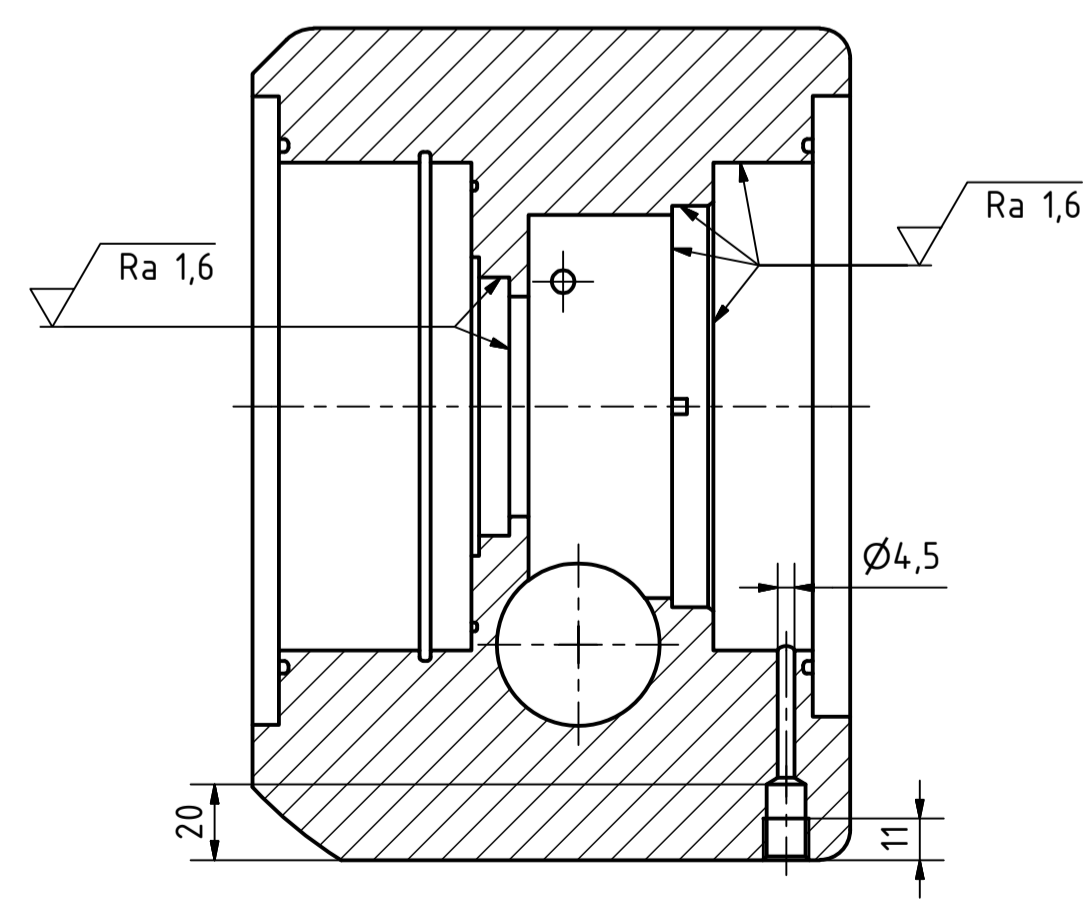


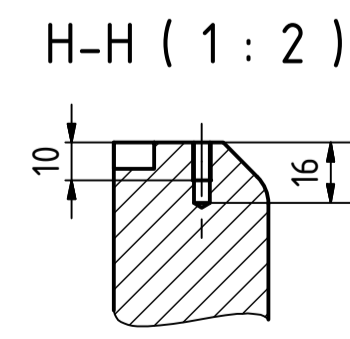
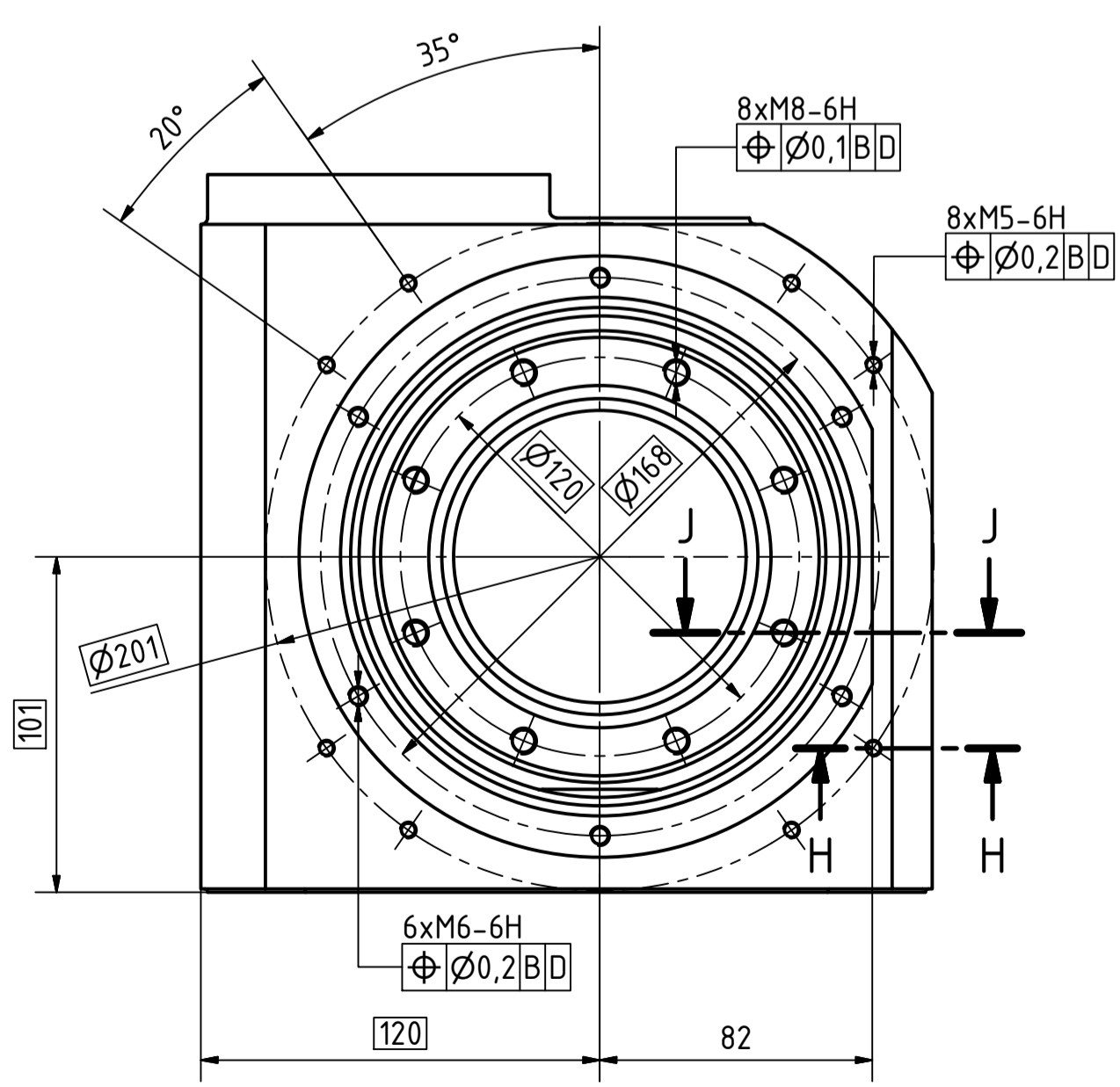
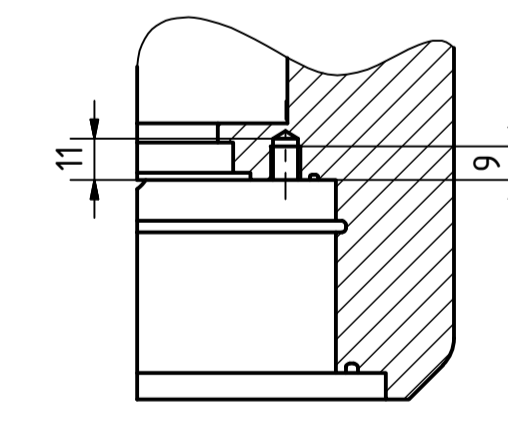
B-B (1:2)



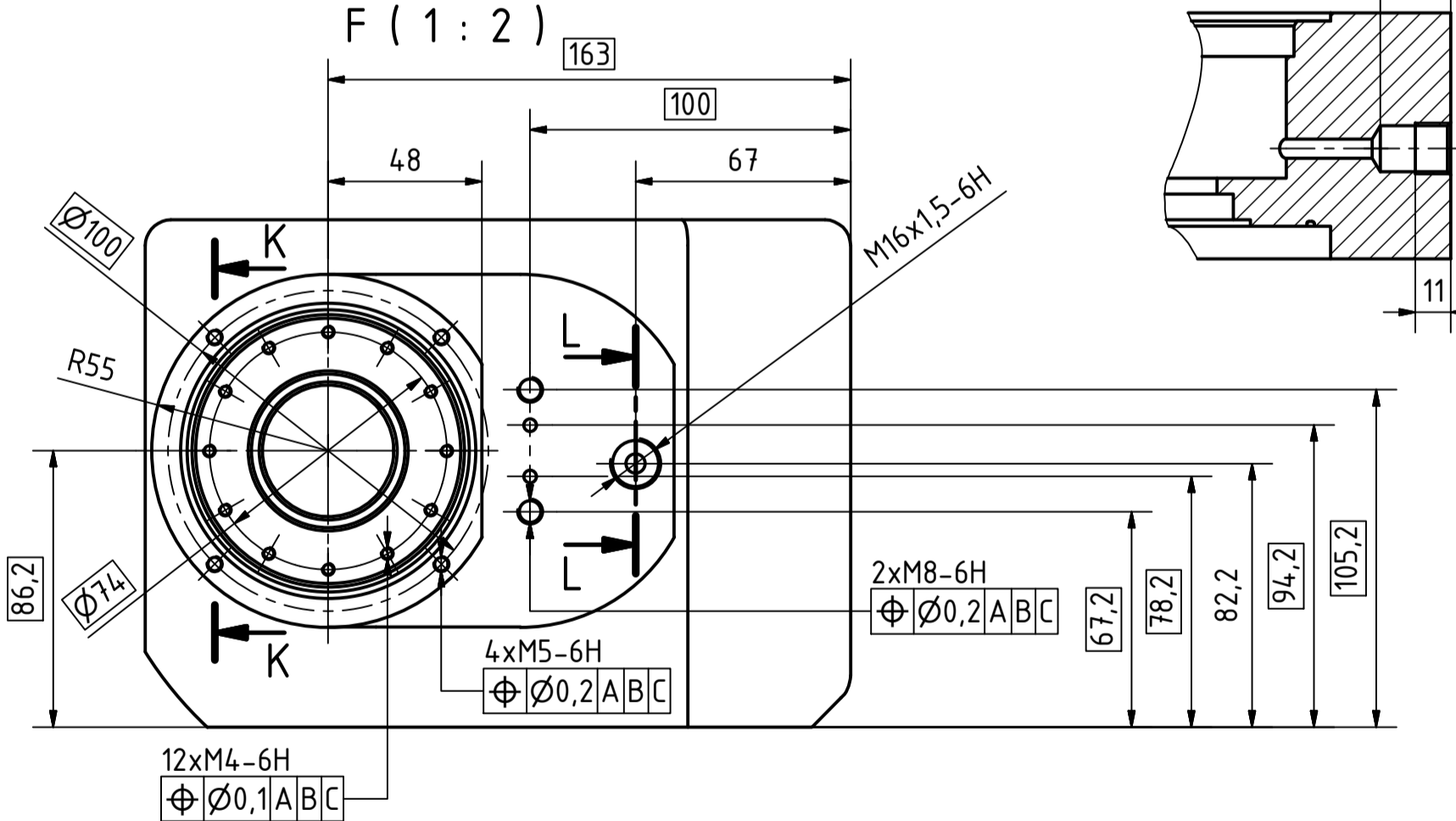
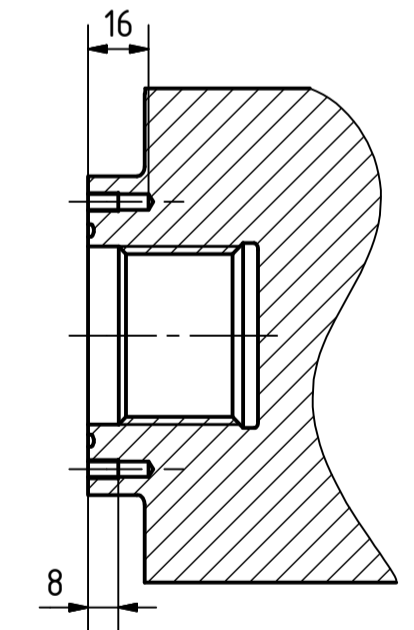
C-C (1:2)



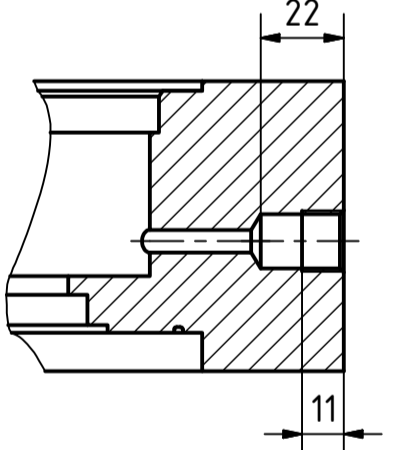
J-J (1:2)



K-K (1:2)



L-L (1:2)



MATERIAL: 42 2840		RA 3,2 (Ra 1,6 Ra 0,8)		L+0,5 L-0,5 (L)	
ZVLITOVÁNÍ: ODALTEK					
PROJEKTANT: (ISO E)					
TOLEROVÁNÍ: PROLE ISO 215 - ANO					
PŘESNOST: ISO 215 - FH					
NAVRHL:	PROJEKTANT:	STATK:	PROJEKTANT:	PRŮVĚRKA:	POPS:
KRESLIL:	MICHAL PROCHÁZKA	26.05.2015	NOVN. REF:	MICHAL	29.65.kg
SKUPINAR:	PROJEKTANT:	PROJEKTANT:	PROJEKTANT:	SESTAVA:	02-03-1715-K
TECHNOL:	SEKVAHL:	SEKVAHL:	SEKVAHL:	STARÝ V:	02-03-1715-K
ČESKÉ VYSOKÉ UČENÍ TECHNICKÉ V PRAZE				TĚLESO KOLĚBKY	
FAKULTA STROJNÍ				01-02-1715	