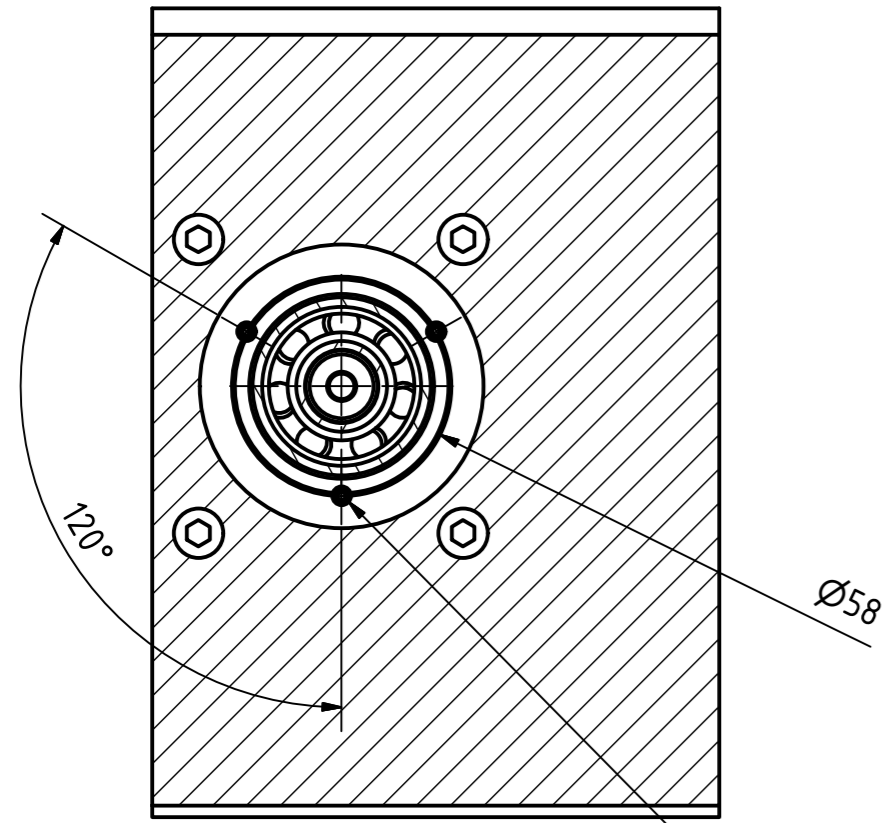
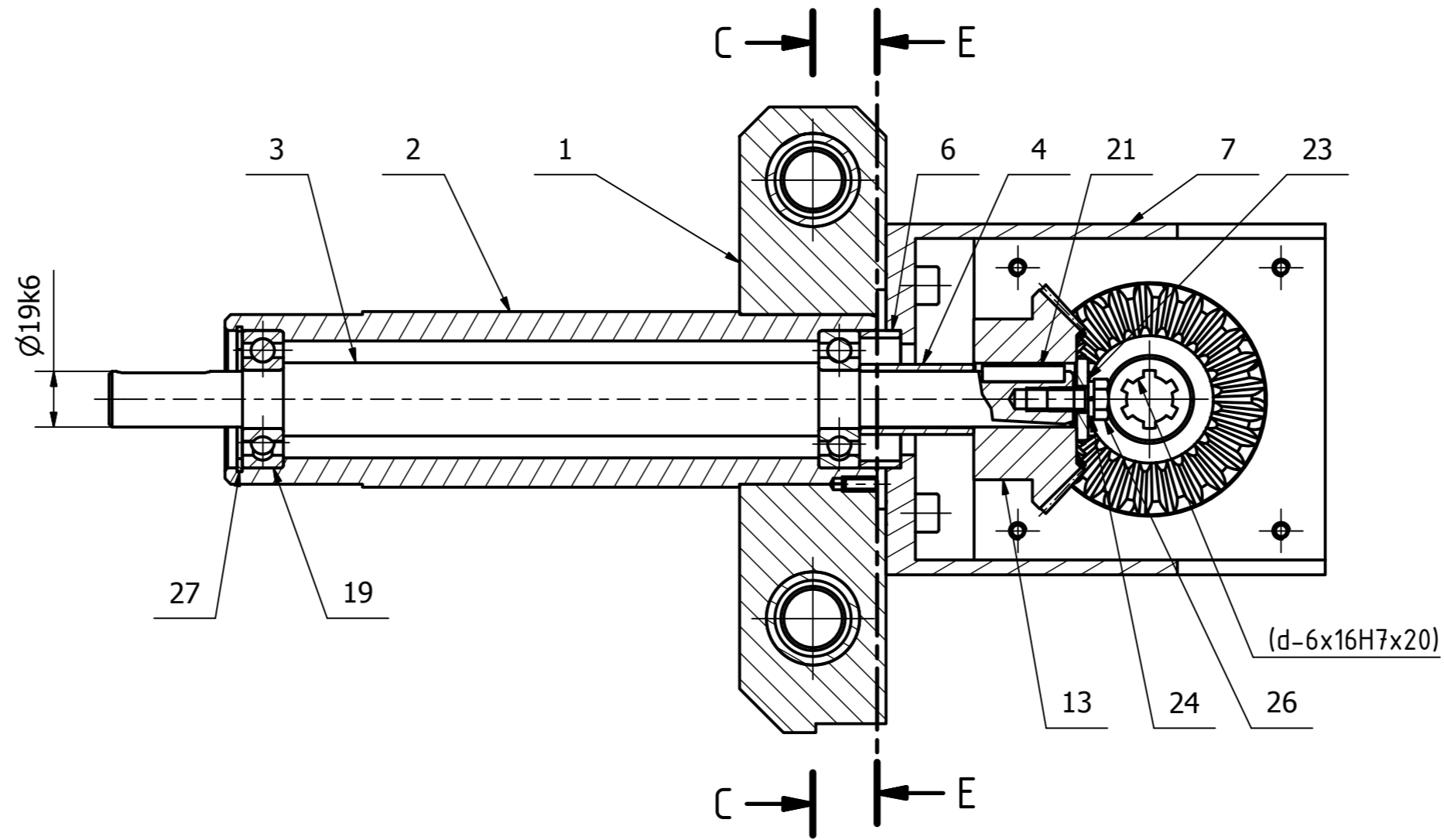


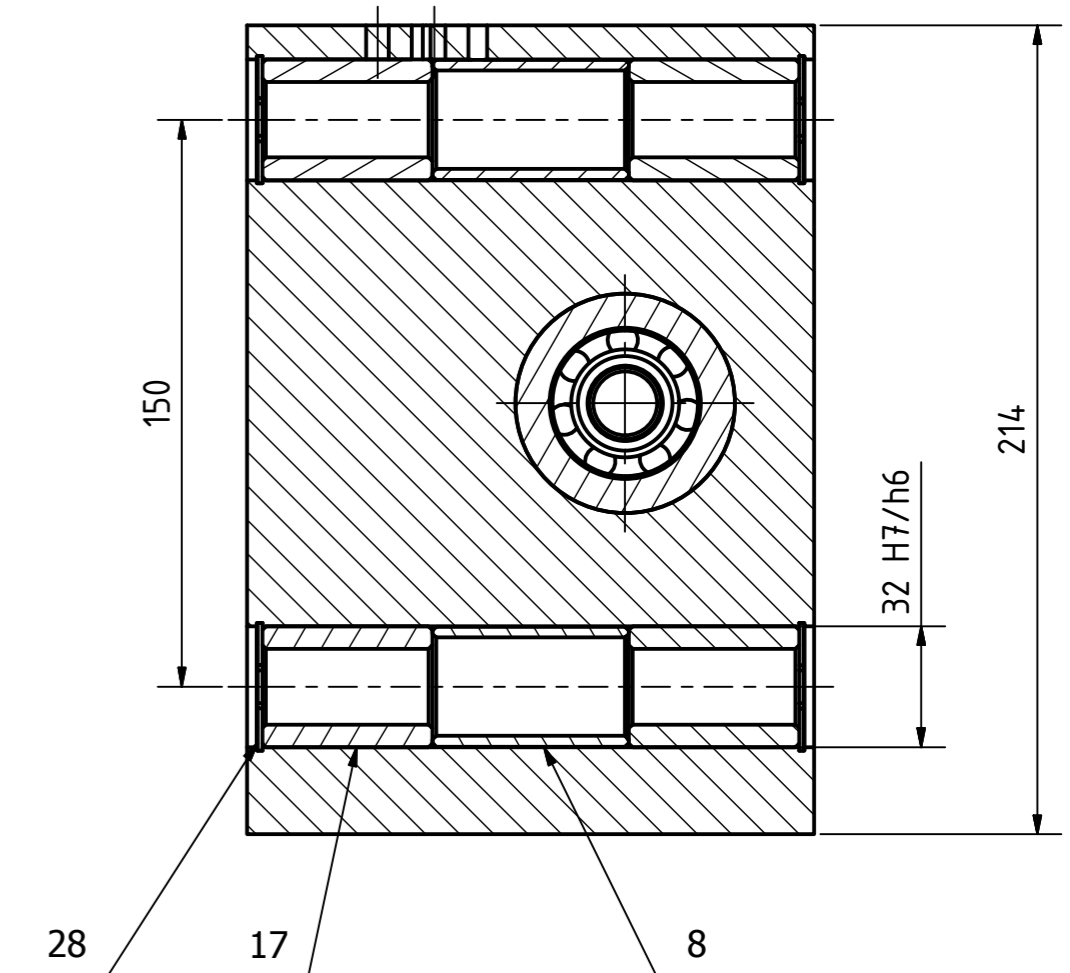
E-E (1:2)



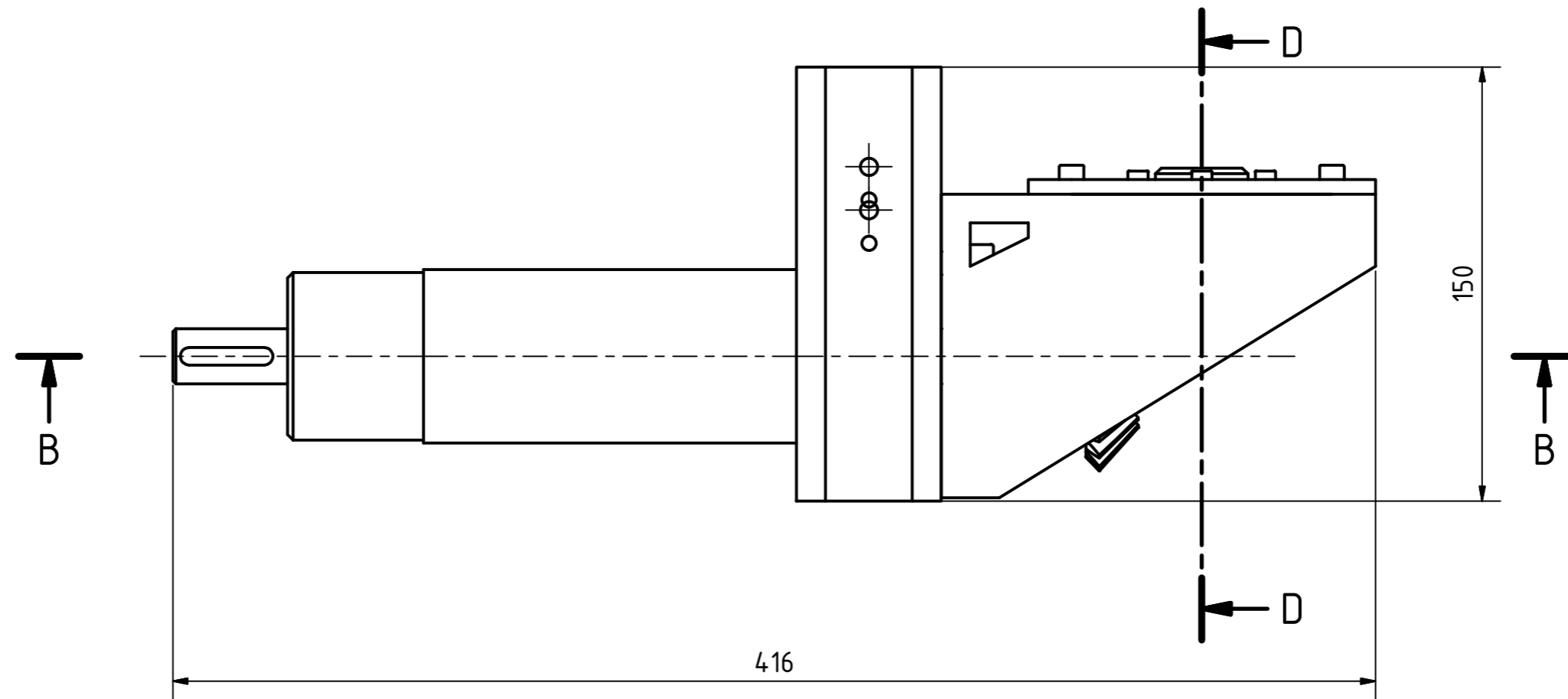
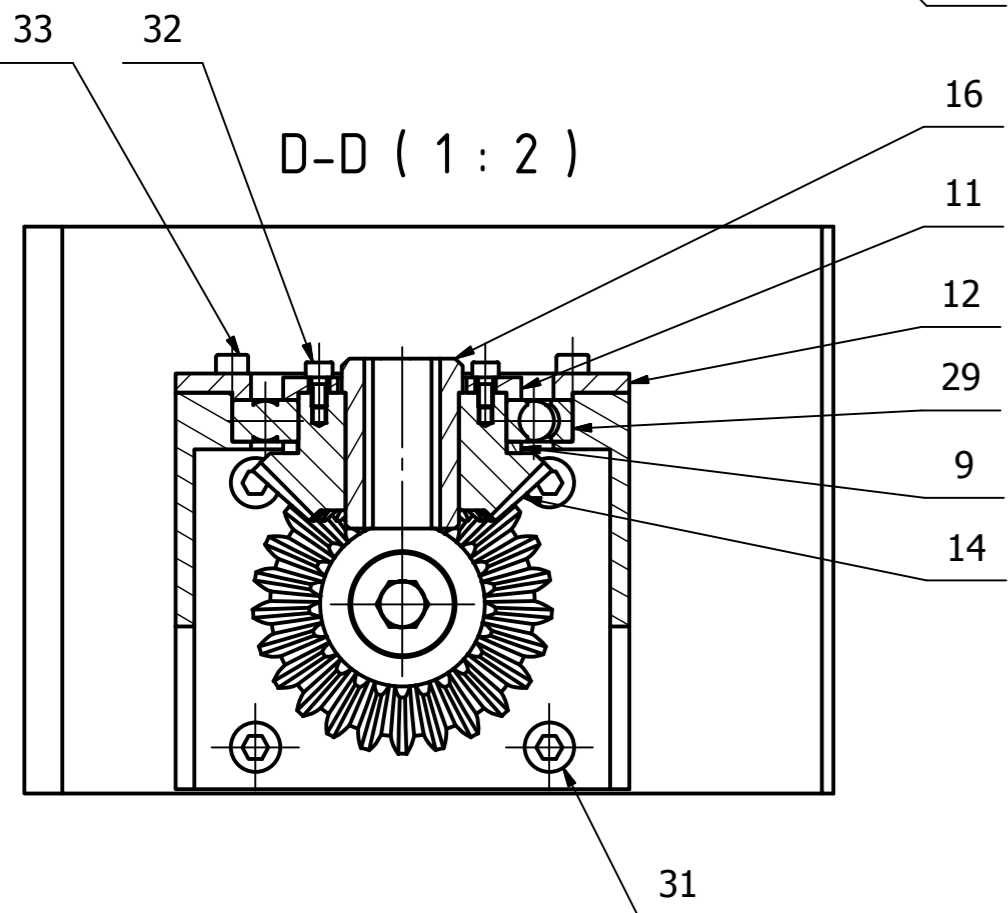
B-B (1:2)



C-C (1:2)



D-D (1:2)



POZ. 22 SVRTÁNO PŘI MONTÁŽI

KRESLEN POTAHOVÝ BLOK 1 DP-1724-01-00
POTAHOVÝ BLOK 2 DP-1724-02-00 JE ZRCADLOVÝM OBRAZEM

MATERIÁL:									
POLOTOVAR:									
PROMĚTÁNÍ:		[ISO E]							
TOLEROVÁNÍ PODLE ISO 8015:									
PŘESNOST ISO 2768 -									
INDEX	ZMĚNA	DATUM	PODPIS	INDEX	ZMĚNA	DATUM	PODPIS		
NAVRHL	Podpis	Datum	STATIK	Podpis	Datum	HMOTNOST	12,5 kg	MĚŘÍTKO	1:2
KRESLIL	ONDŘEJ PECHÁNEC	15.11.2015	NORM. REF.			MIKROFILM		Č. SVITKU	
SKUPINÁŘ			PŘEZK.			SESTAVA		KUSOVNIK	DP-1724-01-K
TECHNOL.			SCHVÁLIL			STARY V.			

ČESKÉ VYSOKÉ UČENÍ TECHNICKÉ V PRAZE
FAKULTA STROJNÍ

NÁZEV
POTAHOVÝ BLOK 1
TYP:
ČÍSLO VÝKRESU
DP-1724-01-00

LIST: