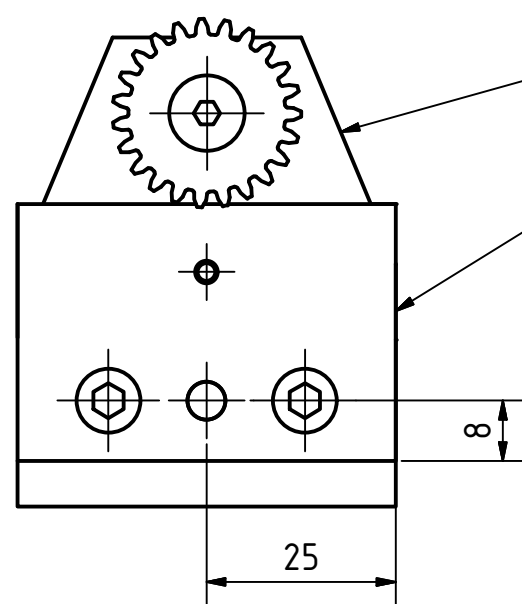
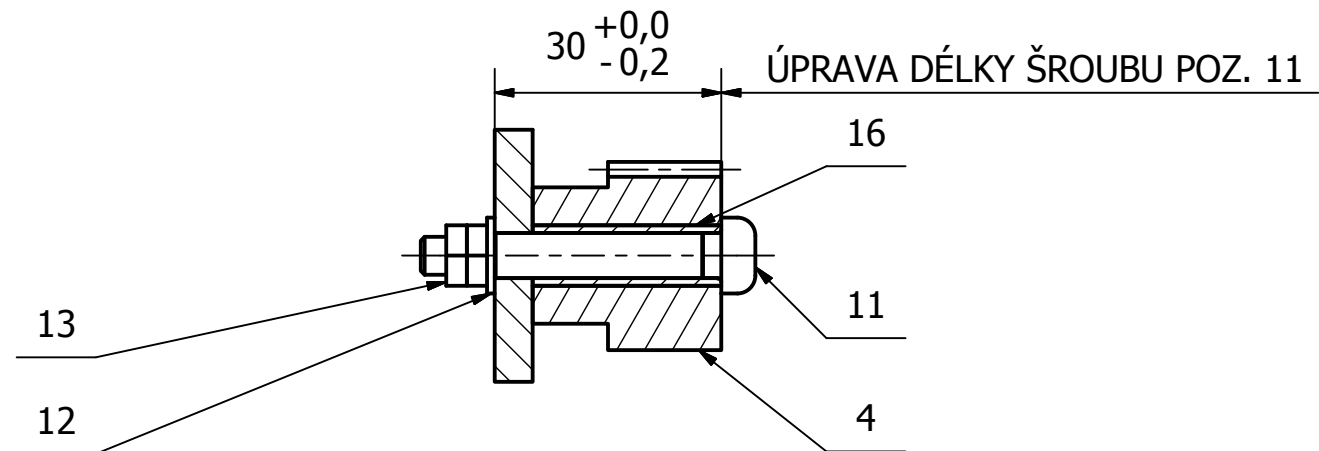
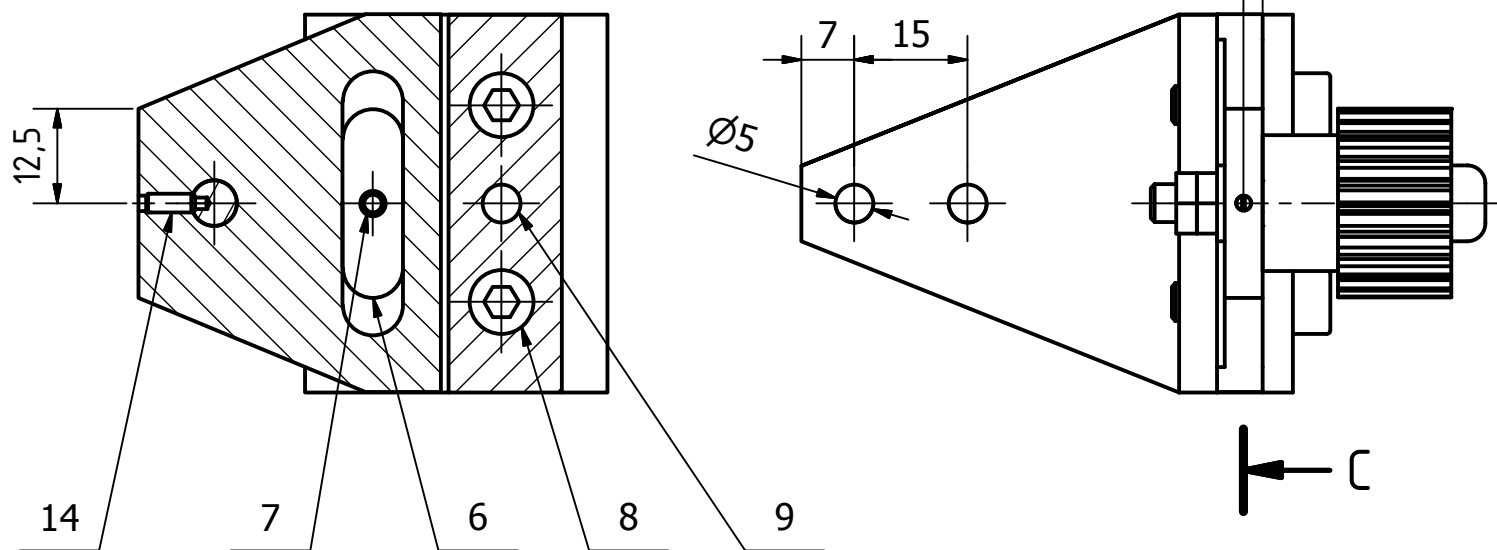
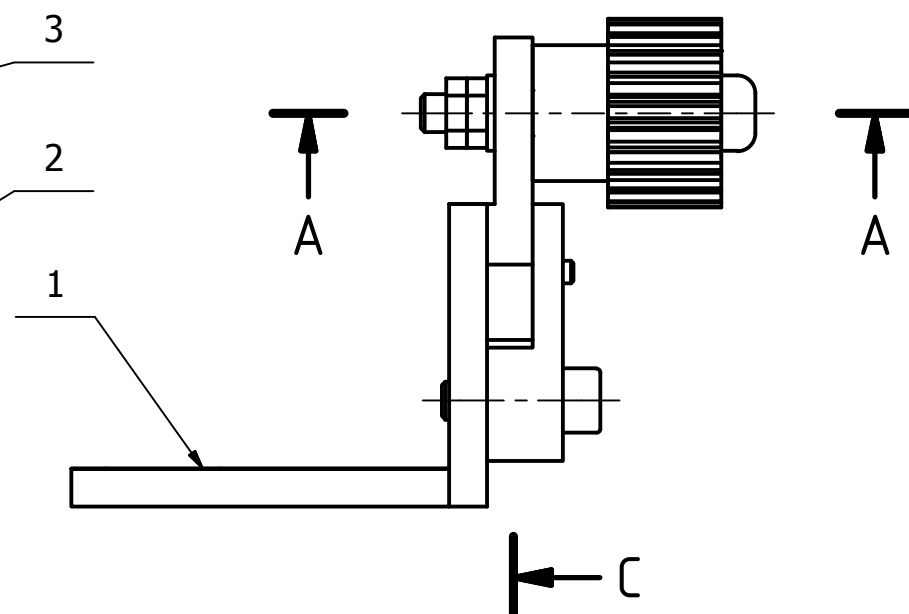


6 1 5 1 4 3 1 2 1 1

A-A (1 : 1)



C-C (1 : 1)



POZ. 9 A POZ. 14 SVRTÁNO PŘI MONTÁŽI

MATERIAL:											
POLOTOVAR:											
PROMĚTÁNÍ:			[ISO E]								
TOLEROVÁNÍ PODLE ISO 8015: NE											
PŘESNOST ISO 2768 - mK											
INDEX		ZMĚNA		DATUM		PODPIS					

NAVRHL	Podpis	Datum	STATIK	Podpis	Datum	HMOTNOST	kg	MĚŘÍTKO	1:1	
KRESLIL	ONDŘEJ PECHANEC	17.12.2015	NORM. REF.			MIKROFILM		Č. SVITKU	Č. SVITKU	
SKUPINÁŘ			PŘEZK.			SESTAVA DP-1724-03-00		KUSOVNIK DP-1724-03-K	KUSOVNIK DP-1724-03-K	
TECHNOL.			SCHVÁLIL			STARÝ V.				

ČESKÉ VYSOKÉ UČENÍ TECHNICKÉ V PRAZE

FAKULTA STROJNÍ

NÁZEV
STŘEDICÍ MECHANISMUS

ČÍSLO VÝKRESU
DP-1724-03-00

LIST:

6 1 5 1 4 3 1 2 1 1