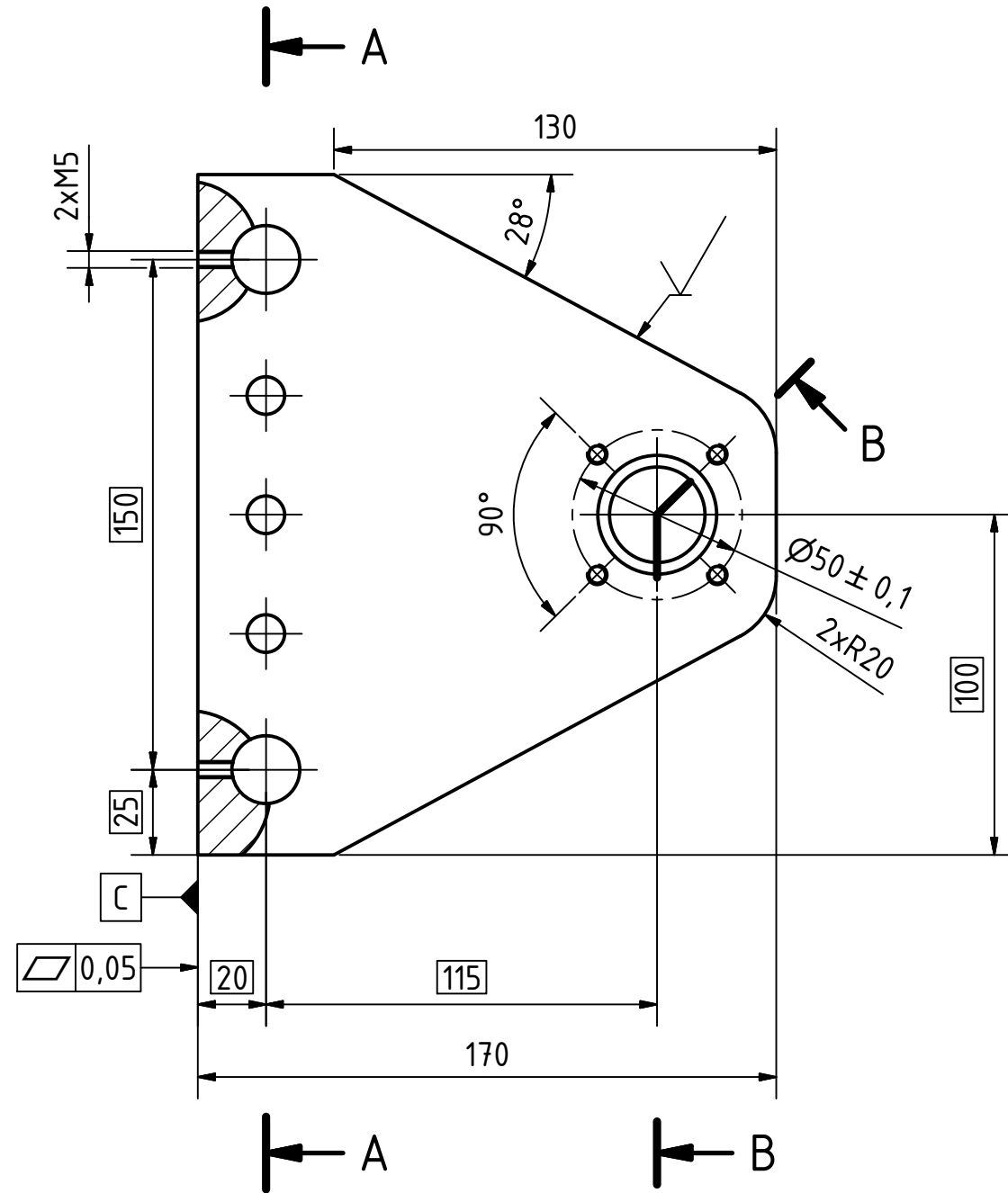
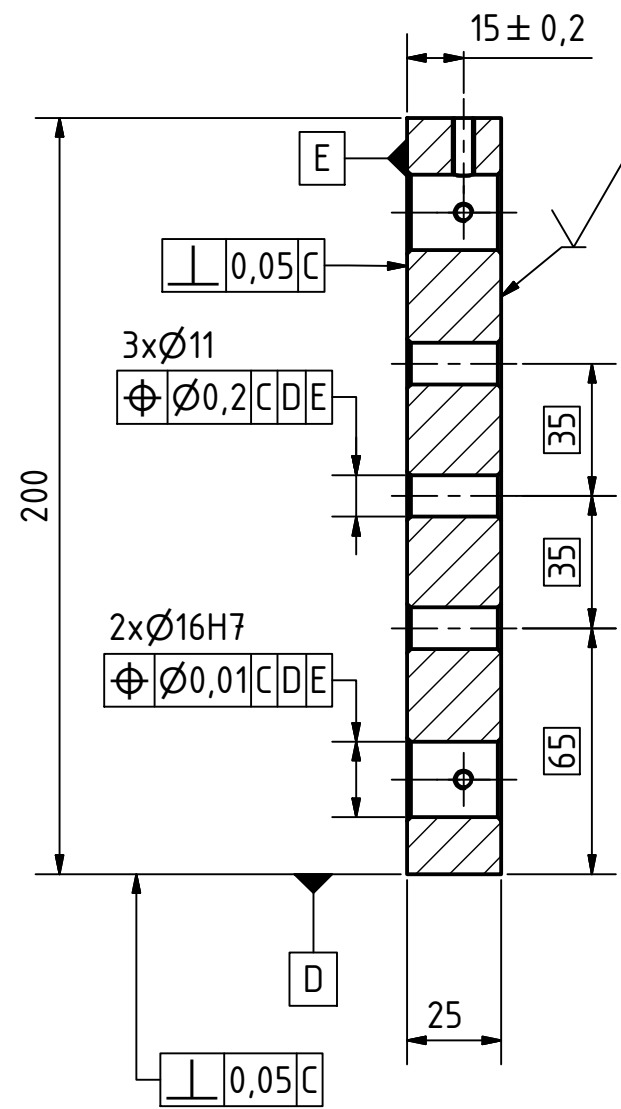
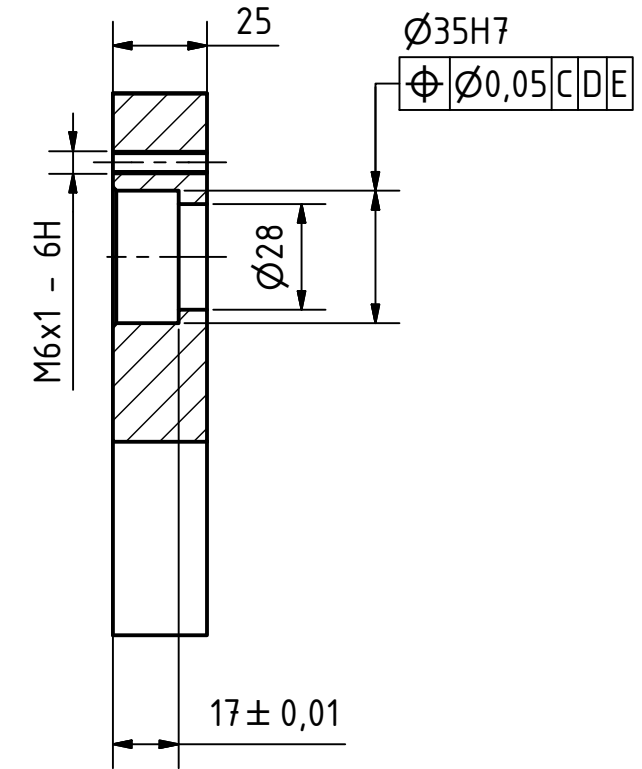


A-A (1 : 2)



B-B (1 : 2)



Ra 3,2 (✓)

NEOZNAČENÁ ZKOSENÍ 1x45°

MATERIAL: EN AW 5083							
POLOTOVAR: PLO 205 x 175 - 25 ČSN 42 7524.2							
PROMÍTÁNÍ: [ISO E]							
TOLEROVÁNÍ PODLE ISO 8015: NE							
PŘESNOST ISO 2768 - mK							
				INDEX	ZMĚNA	DATUM	PODPIS
NAVRHL	Podpis	Datum	STATIK	Podpis	Datum	HMOTNOST	MĚŘÍTKO
KRESLIL	ONDŘEJ PECHANEC	15.12.2015	NORM. REF.			1,8 kg	1:2
SKUPINAŘ			PŘEZK.			MIKROFILM	Č. SVITKU
TECHNOL.			SCHVÁLIL			SESTAVA DP-1724-00-00	KUSOVNIK DP-1724-00-K
						STARÝ V.	

ČESKÉ VYSOKÉ UČENÍ TECHNICKÉ V PRAZE
FAKULTA STROJNÍ

NÁZEV
BOČNICE 1
TYP:
ČÍSLO VÝKRESU
DP-1724-00-04
LIST: