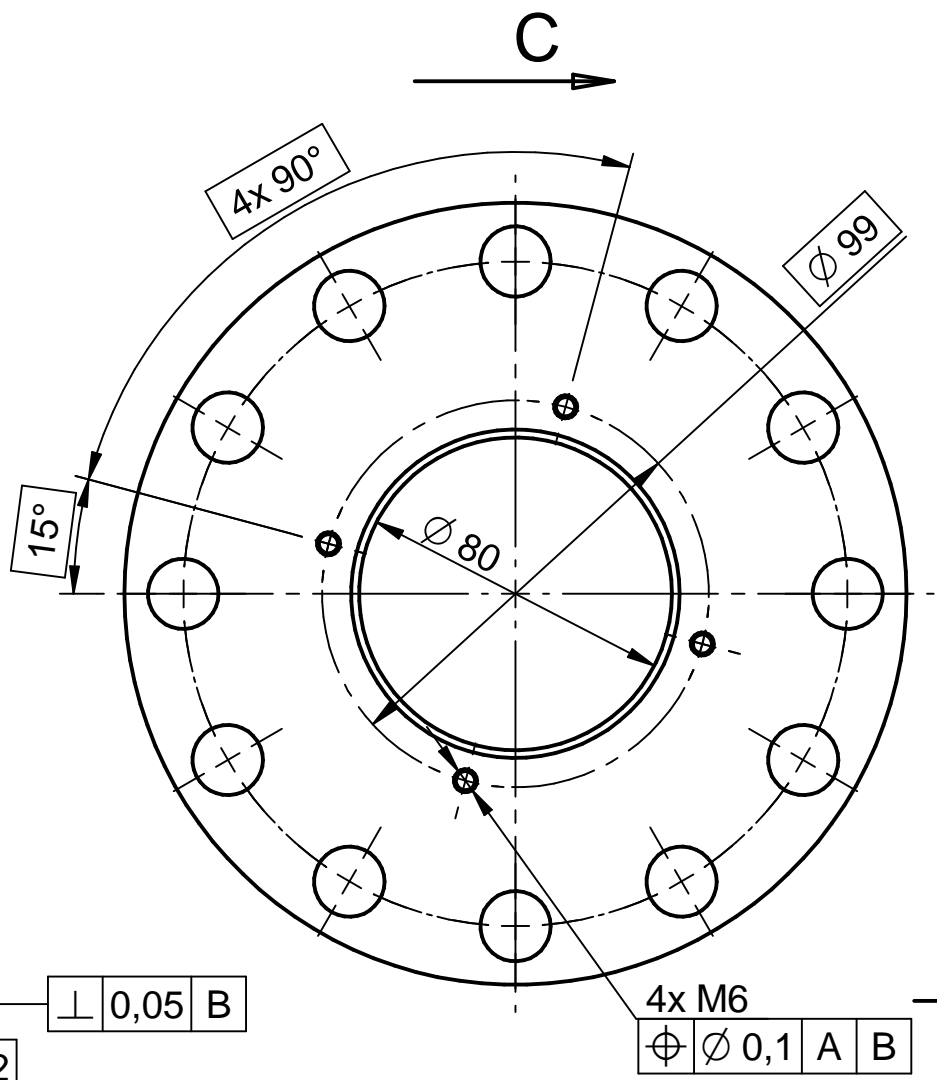
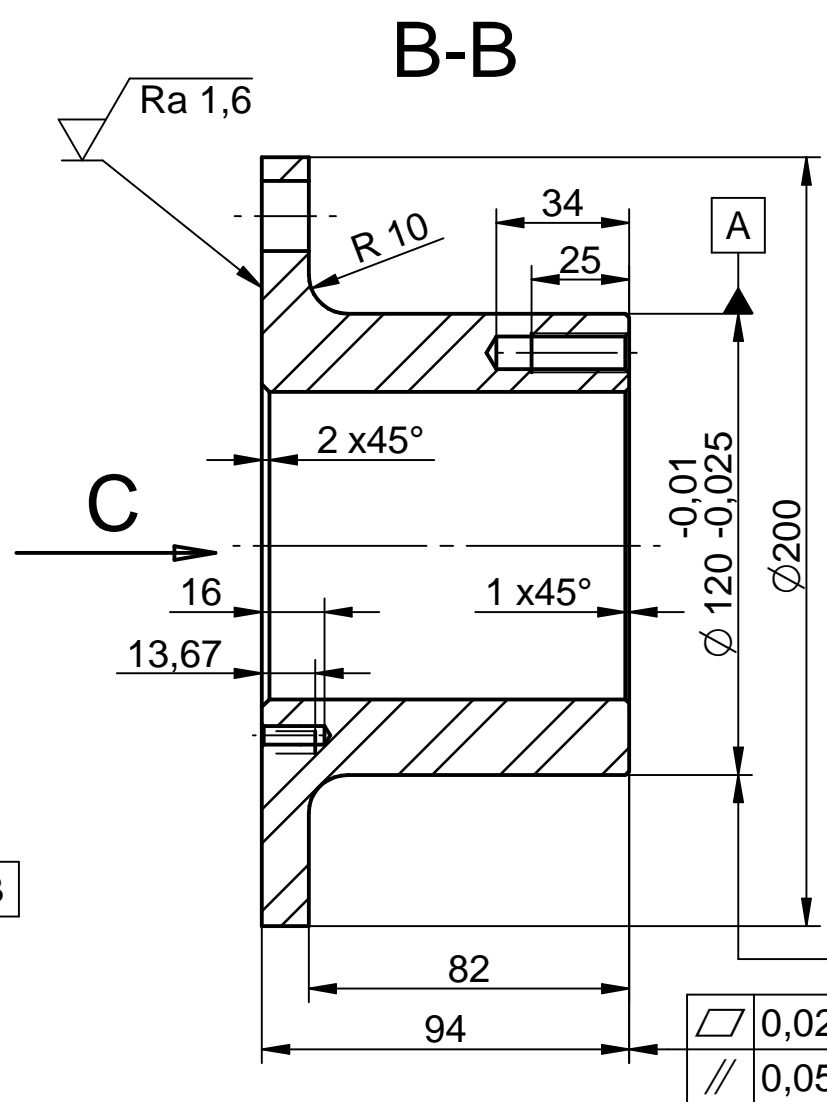
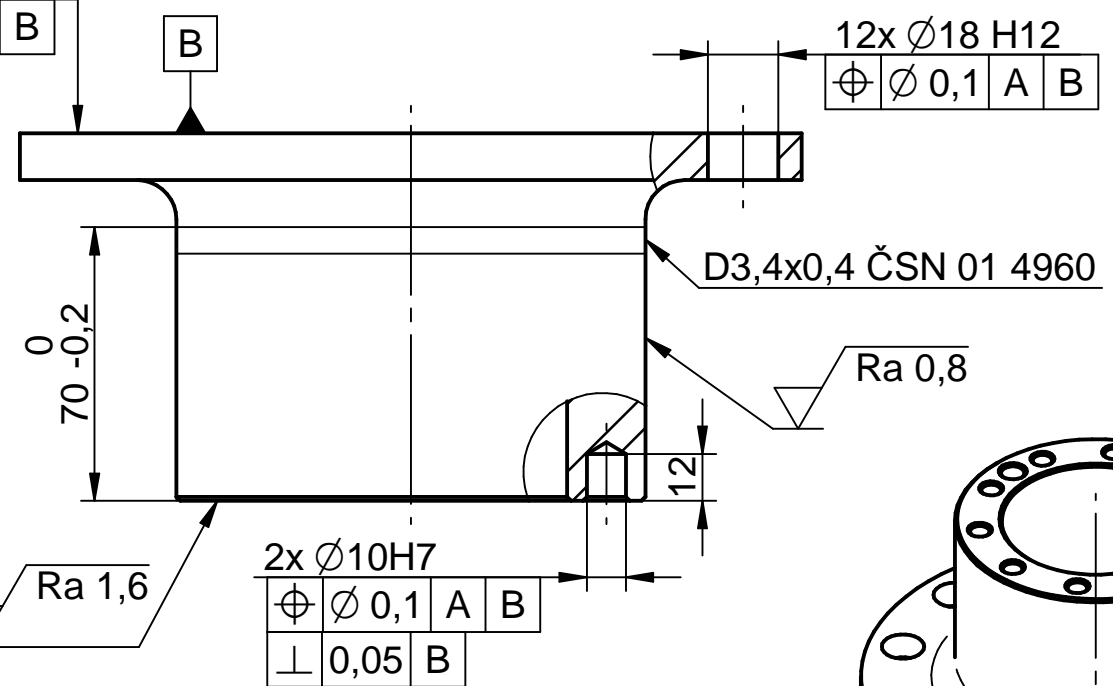


10x M10 - 6H
 $\oplus \phi 0,1$ A B
 $\perp 0,05$ B

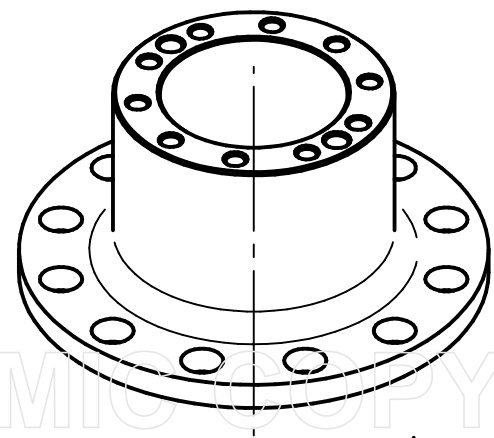


4x M6
 $\oplus \phi 0,1$ A B

$\square 0,02$
 $\perp 0,05$ B



2x $\phi 10H7$
 $\oplus \phi 0,1$ A B
 $\perp 0,05$ B



NEKÓTOVANÉ SRAŽENÍ 0,5x45°

$\nabla Ra 3,2$ ($\nabla Ra 1,6$ $\nabla Ra 0,8$)

Zneužití a rozmnožení bez souhlasu majitele je trestné podle zákona o autorských právech.

POLOTOVAR: TYČ KR 210 - 100 ČSN 42 5510				STAV HRAN:			DRSNOST POVRCHU:	
MATERIÁL: ČSN 11 600								
PROMÍTÁNÍ: [ISO E] PŘEJÍMKA:				PŘESNOST: ISO 2768 - mK TOLEROVÁNÍ PODLE ISO 8015:				
	Podpis	Datum		Podpis	Datum	Sestava	Poz.	MĚŘÍTKO
NAVRHL	VYTISKA	9.6.2015	STATIK					1 : 2
KRESLIL	VYTISKA	9.6.2015	NORM. REF.					FORMÁT 3
SKUPINÁŘ			PŘEZK.					HMOTNOST 6,111 kg
TECHNOLOG			SCHVÁLIL					KUSOVNÍK NE
ČESKÉ VYSOKÉ UČENÍ TECHNICKÉ V PRAZE FAKULTA STROJNÍ Technická 4, 166 07 Praha 6				NÁZEV				
tel +420 224 351 111 fax +420 224 310 292				HŘÍDEL OSY C				
				ČÍSLO VÝKRESU				
				OH1-2015-04				
				LIST: 1 / 1				