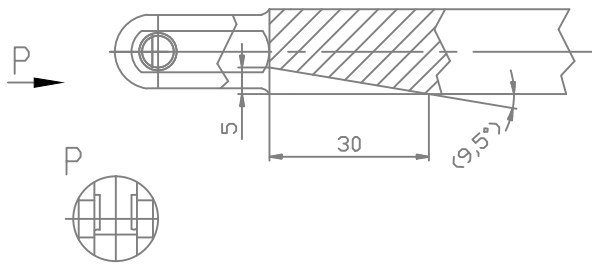
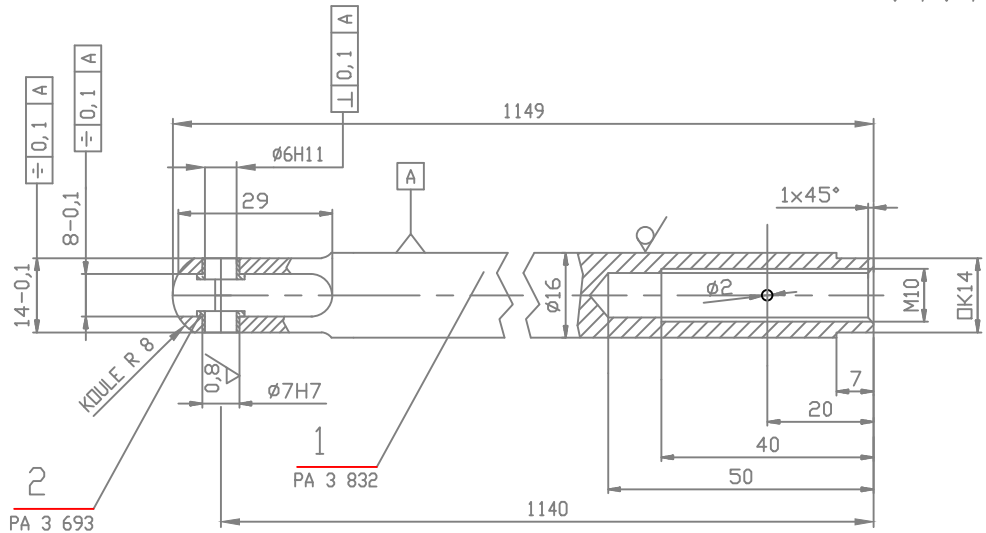


1,6/√/√/



1. NATER KOMAXIT E 2110, DDSTIN 0190

2	POUZDRD				PA 3 693	2
1	TAHLO	Ø16x1149	CSN 42 6510. 84	11 373	PA 3 682	1
ks	Nazev	Rozmer	Polotovar	Material	C.vykresu	Pos
Material						
Polotovar Ø16x1159						
Promitani						
Tolerovani ISO 8015: AND						
Presnost ISO 2768-m						
		Index	Zmena		Datum	Podpis
		Podpis	Datum	Podpis	Datum	Hmotnost
Navrh						1761g
Kresil		Rýdel	24.8.2010	Statik	Mikrofilm	
Prezk.				Schval.	Sestava	
Technol.						Kusovnik

Phoenix Air	NAZEV	TYP:
	SVISLE TAHLO VK.	
	CISLO VYKRESU	
	PA 3 831	
listu:		list: