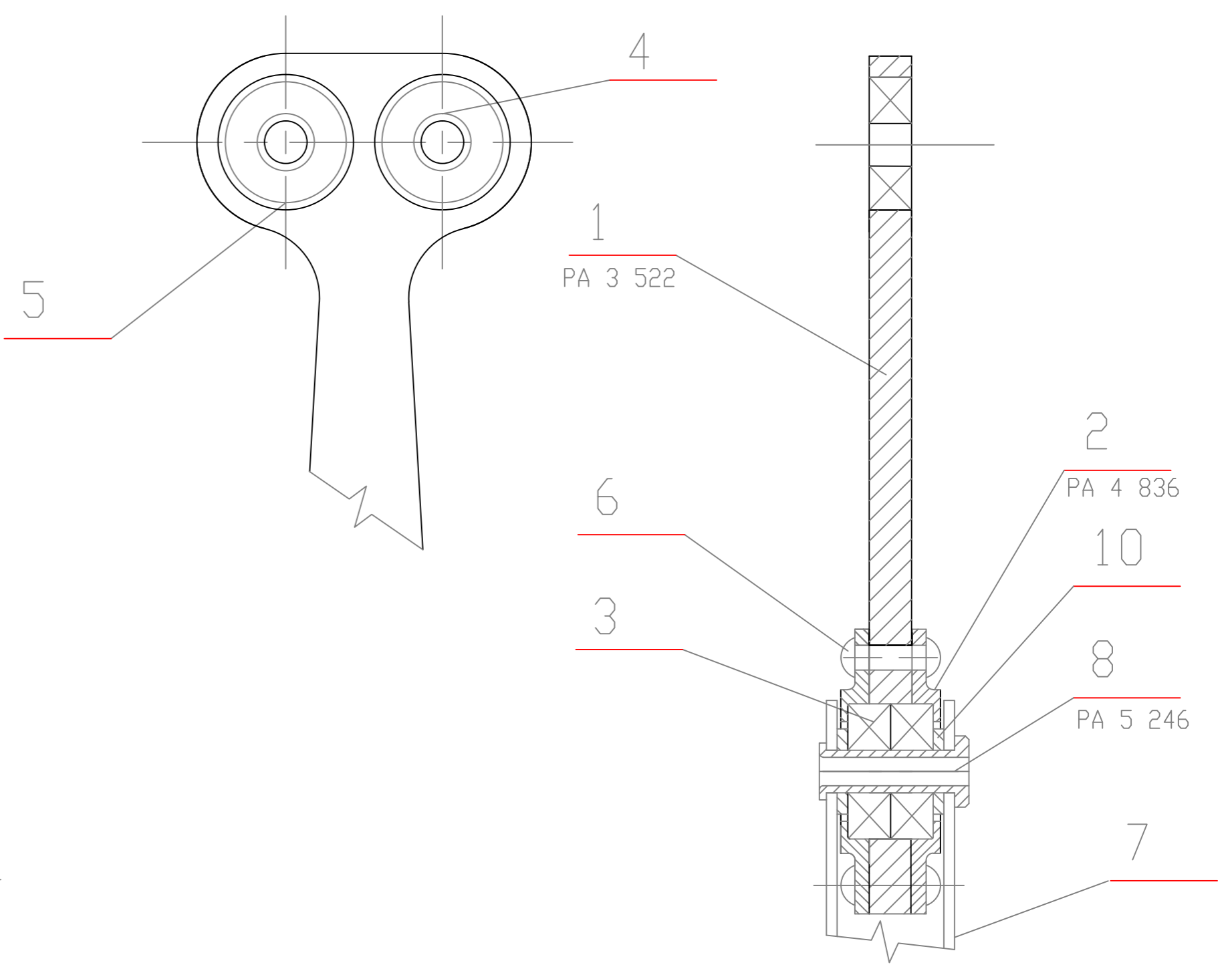
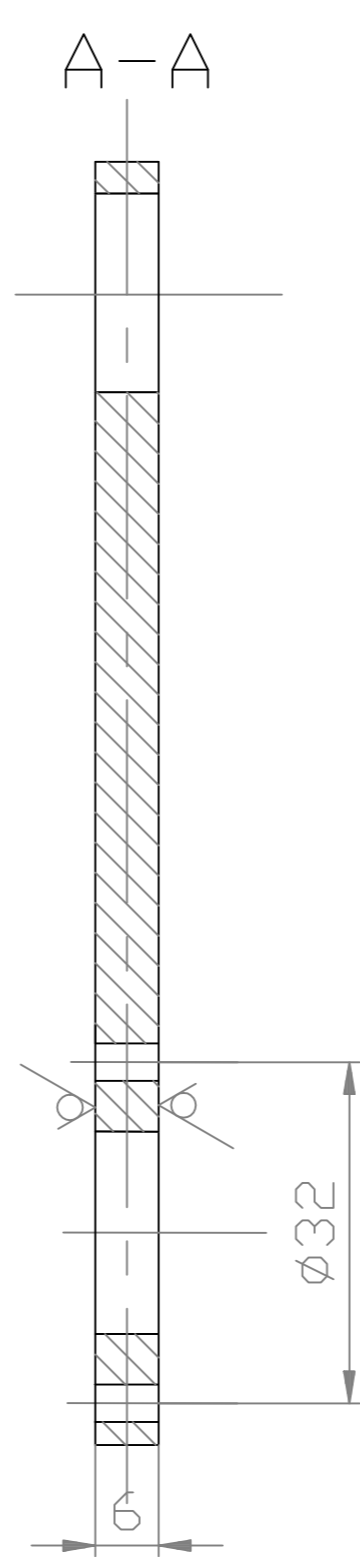


- 5. SMER VLAKEN MATERIALU
- 4. PO MONTAZI MIMO POS. 3, 4 A 5 NATER FORMEX S2003, ODSTIN 0600 CSN 67 3903
- 3. POS. 3 A 4 MAZANA TUKEM LA2 PND 22 26918
- 2. POS. 4 A 5 PO OBVODE ZAVALCOVANA
- 1. Ø19K6 NEODJEHLOVAT - OŠTRA HRANA



2	VÝZTUHA	P1,5 8x32		15 130.3		12
2	STOJINA	P1,5 45x27		15 130.3		11
2	PODLOZKA	6,4x1,5	CSN 01 1703.05			10
1	ZÁKLADNA	P1,5 50x32		15 130.3		9
1	NYT	Ø10x24		17 240.0	PA 5 246	8
1	VIDLICKA POMOC. PAKY					7
4	NYT	3x13	CSN 02 2302.5			6
1	LOZISKO	626 2Z				5
1	LOZISKO	126				4
2	LOZISKO	626 1Z				3
1	VICKO				PA 4 836	2
1	POMOCNA PAKA	P 6		424203.61	PA 3 522	1
ks	Nazev	Rozmer	Polotovar	Material	C.vykresu	Pos

Material							
Polotovar							
Promitani							
Tolerovani ISO 8015: AND							
Presnost ISO 2768-mH		Index		Zmena		Datum Podpis	
Navrhl	Podpis	Datum	Norm.	Podpis	Datum	Hmotnost	Meritko
Kreslil	RÝDEL	06.11.09	Statik			kg	
Prezk.			Schval.				
Technol.							

NAZEV: **Phoenix Air** TYP: **POMOCNÁ PÁKA**
 CISLO VYKRESU: **PA 3 521**
 listu: list: