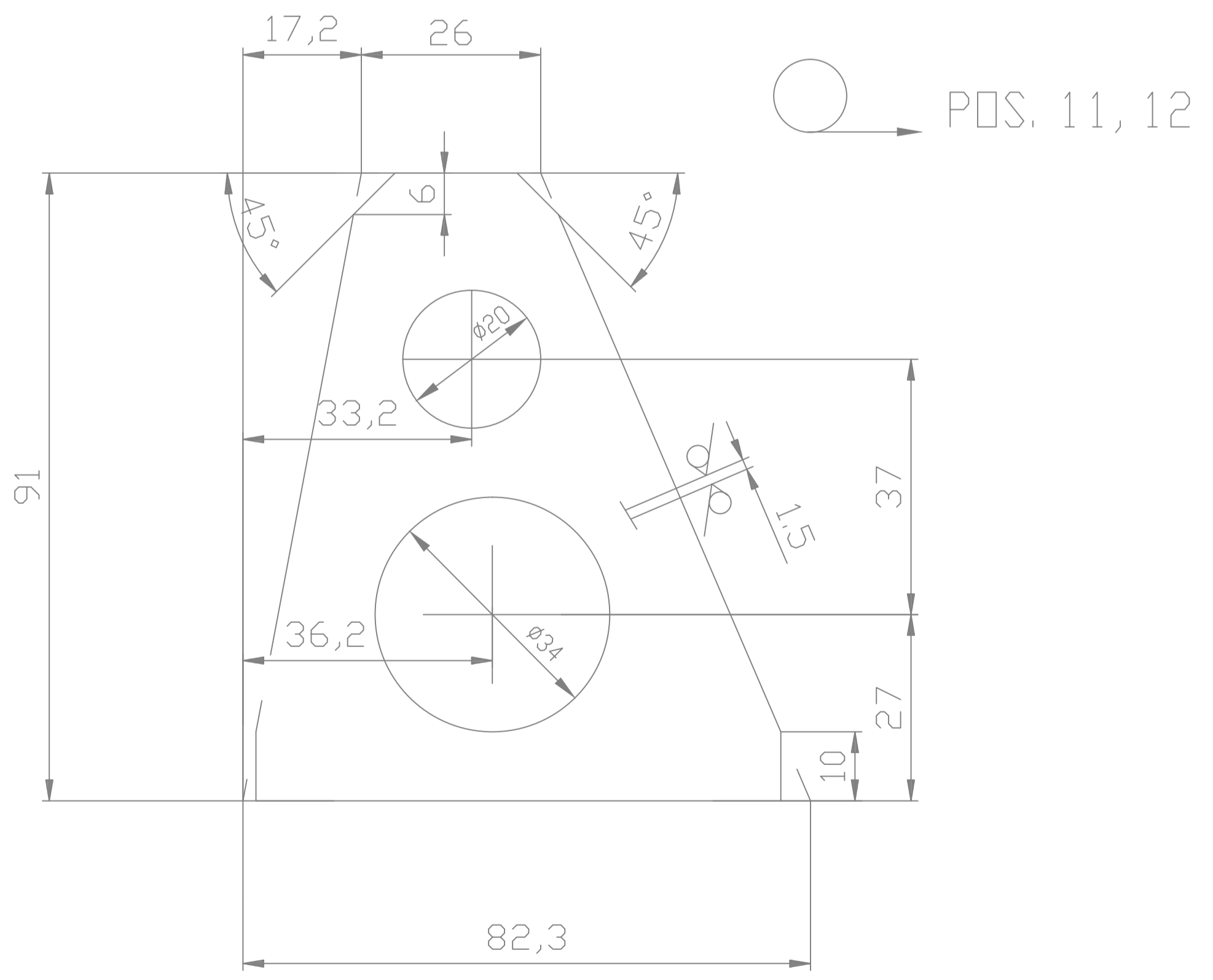
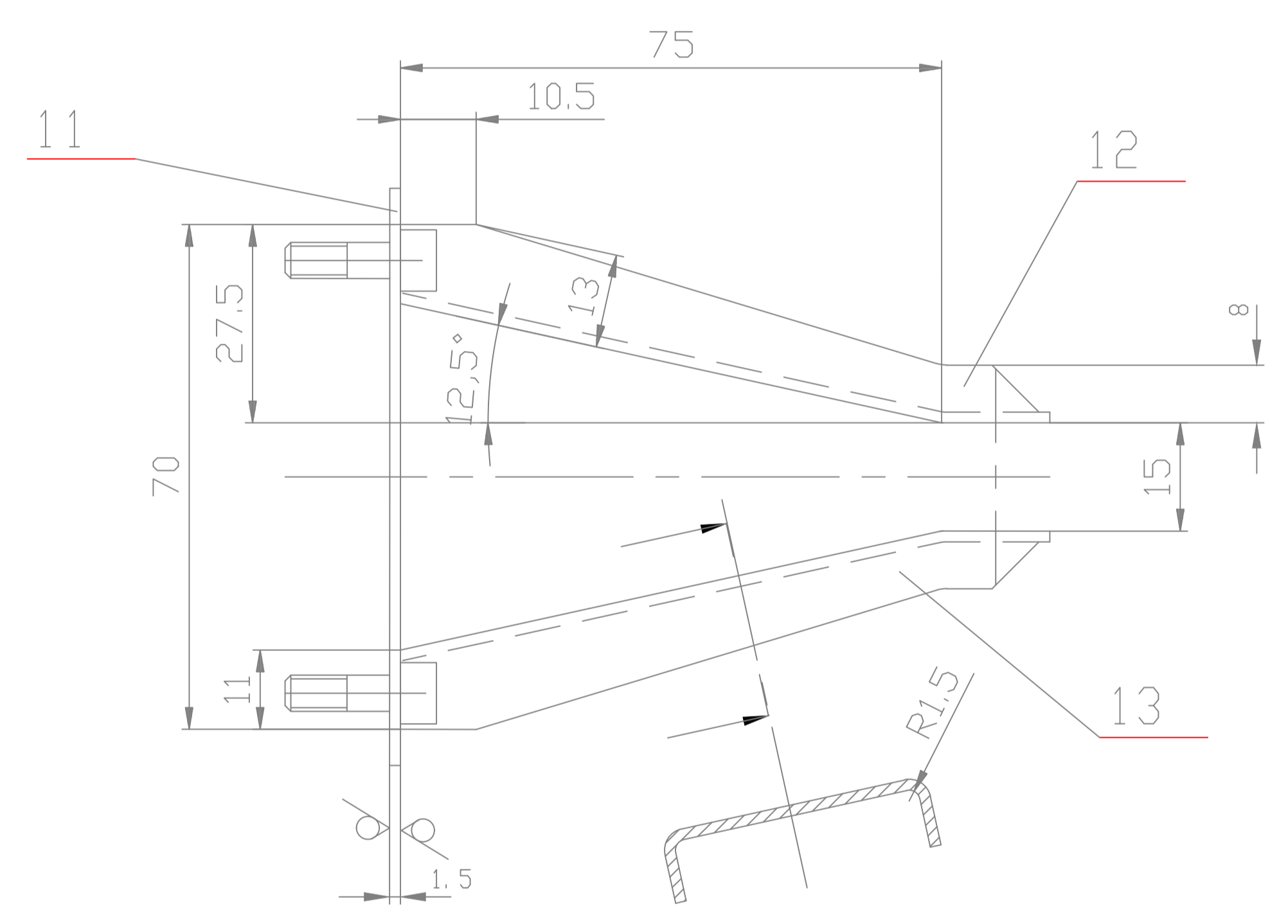
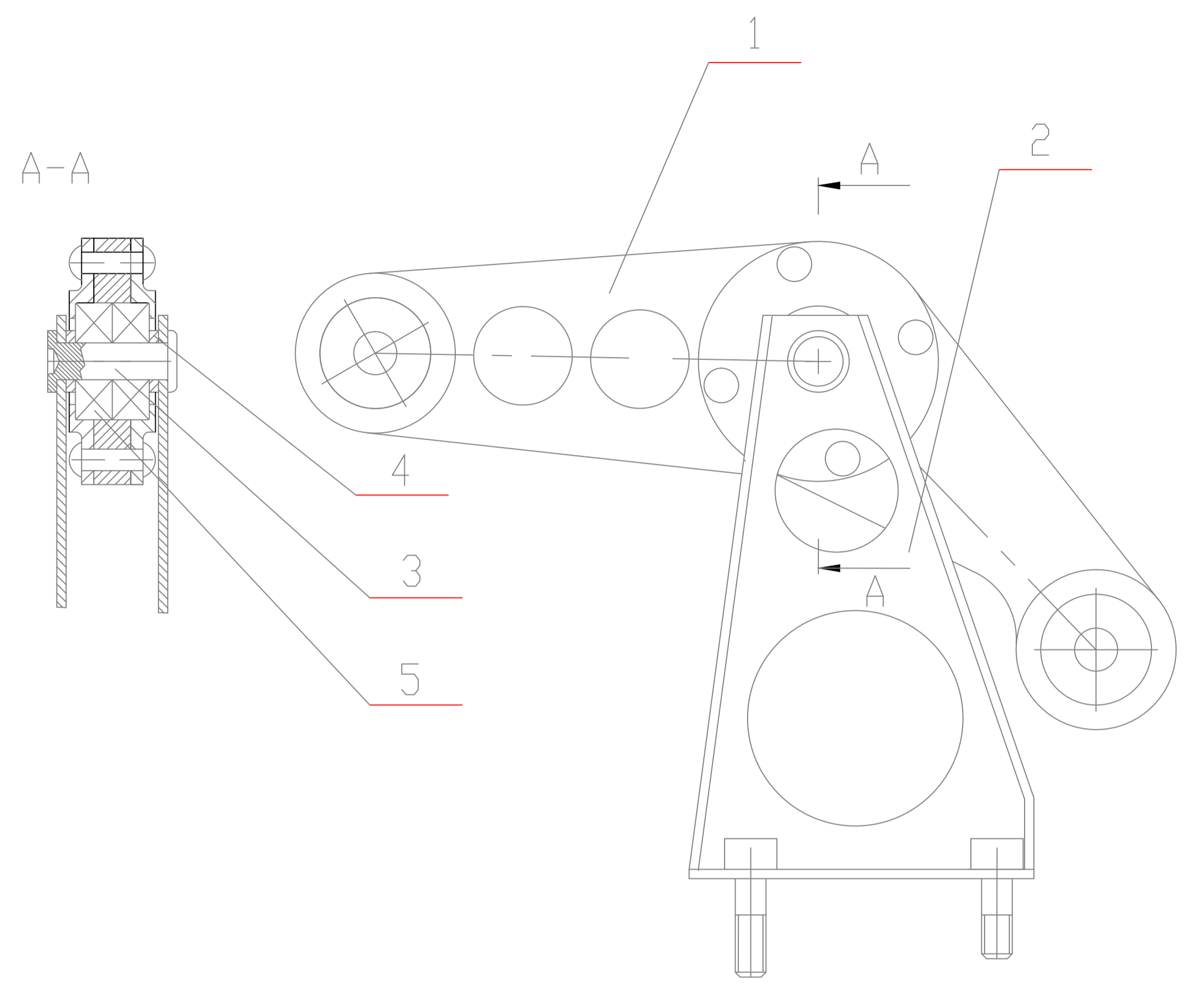
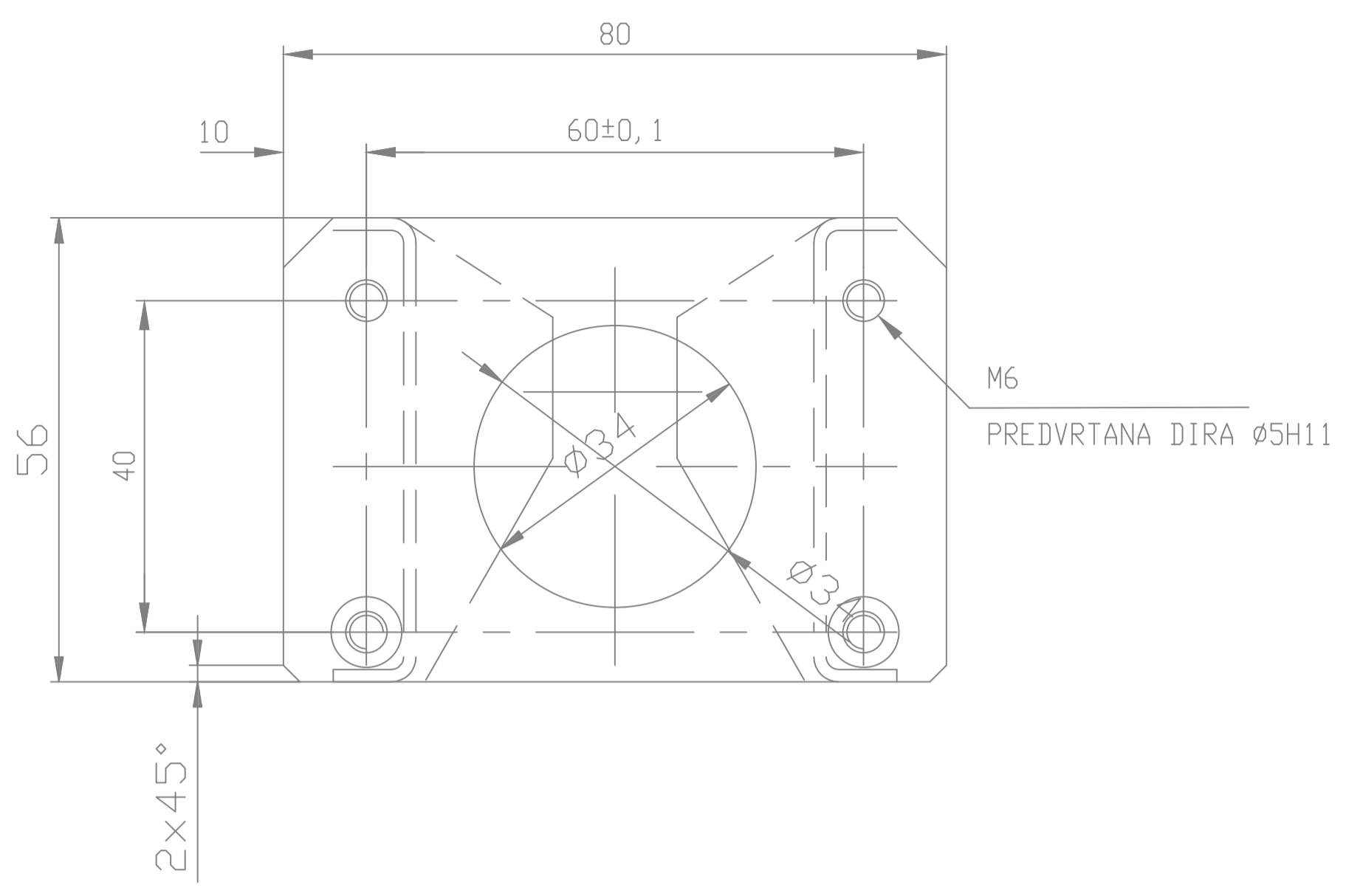
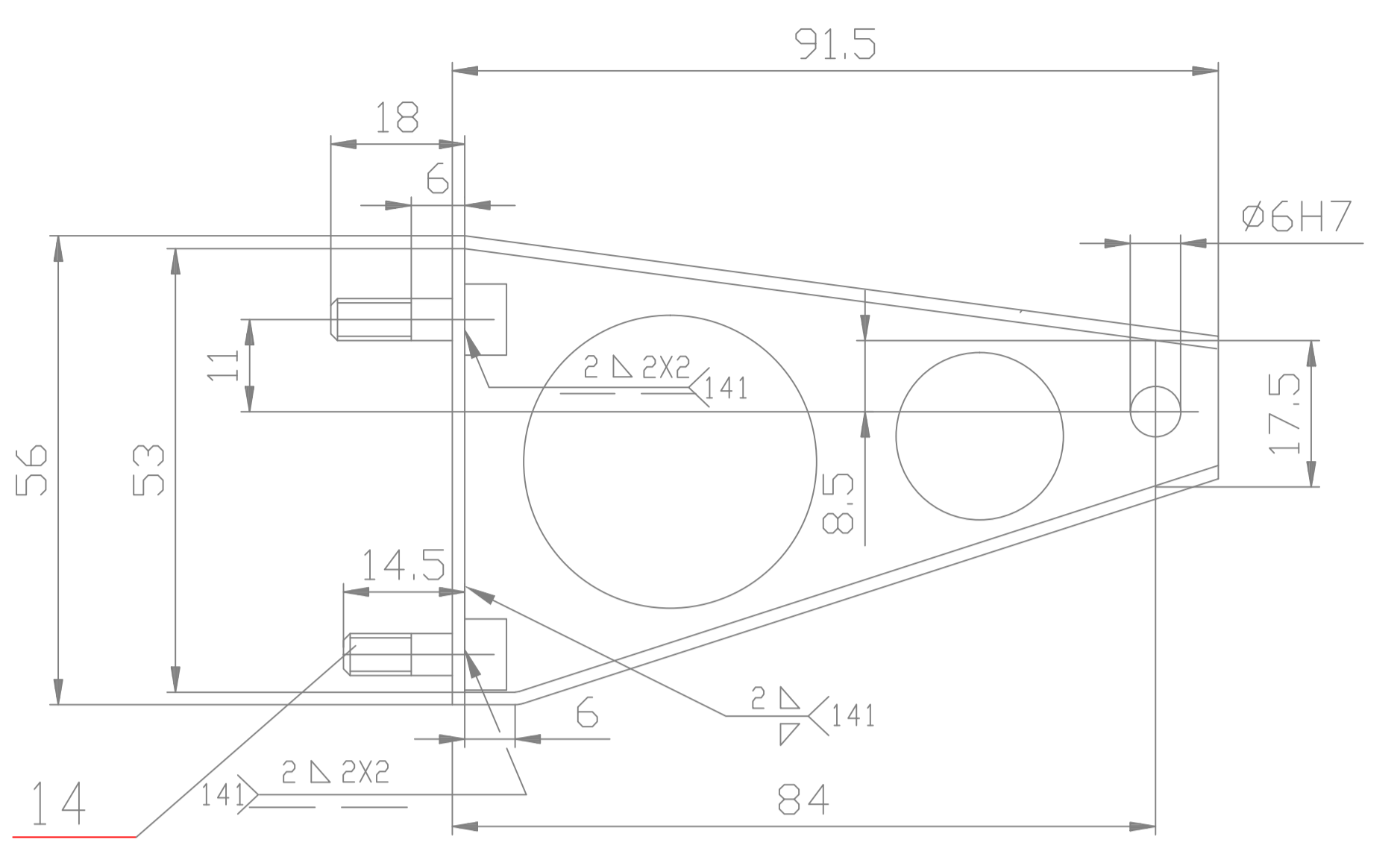
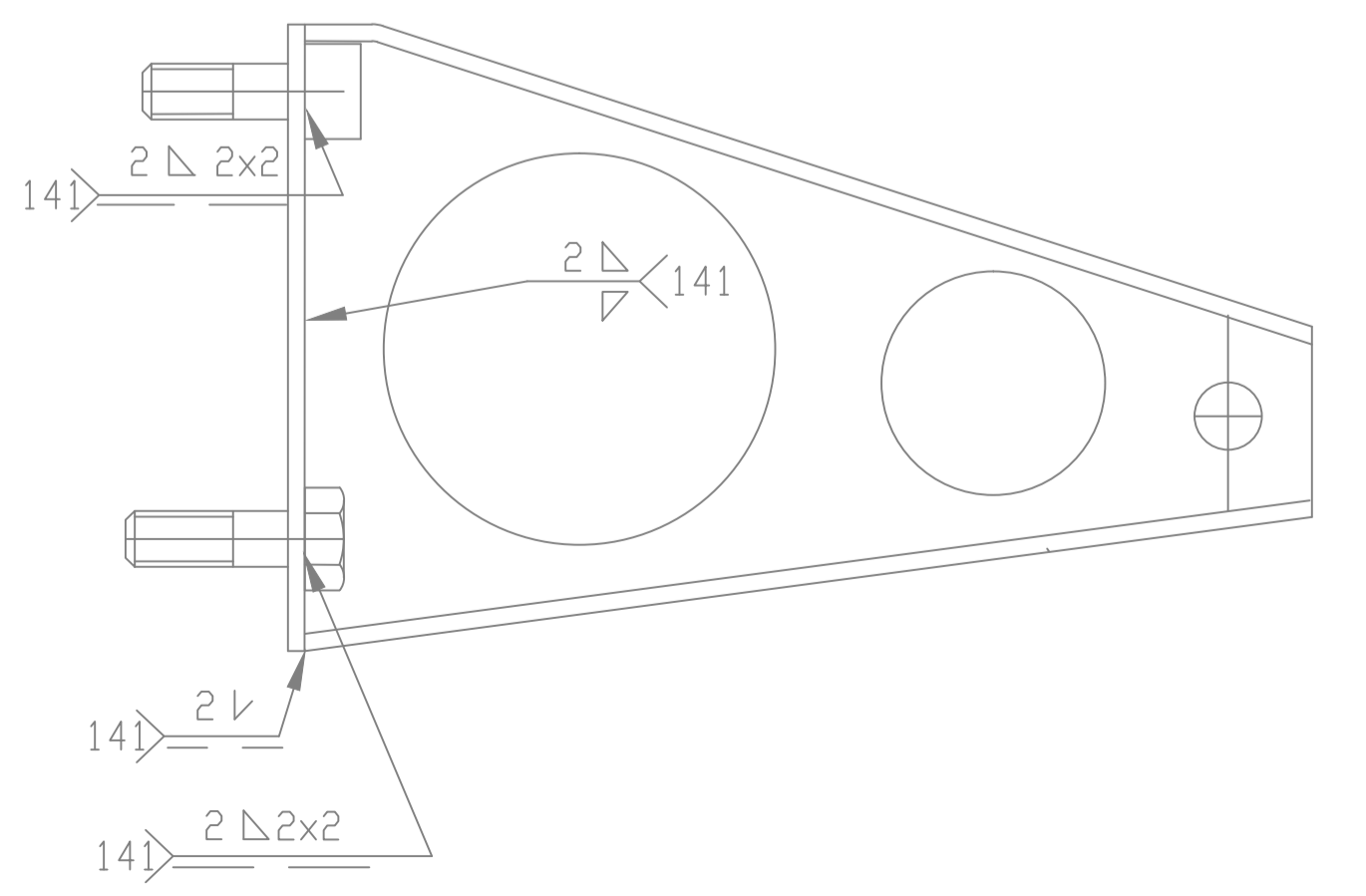


3,2/ ✓/✓



POS. 11, 12



1. POS. 2 NATER KOMAXIT E 2110, ODSTIN 0818 , ZAVIT SROUBU CHRANIT

4	SROUB M5 8Gx18 b=10	CSN 02 1101. 61			14
1	BOK P.	P 1,5	15 130. 3		13
1	BOK L.	P 1,5	15 130. 3		12
1	ZAKLADNA	P 1,5	15 130. 3		11
2	LOZISKO	626 2Z			5
2	PODLUZKA 6,4	CSN 02 1702. 12			4
1	CEP			PA 5 246	3
1	DRZAK PAKY VK.			PA 3 841	2
1	PAKA VK			PA 3 871	1
ks	Nazev	Rozměr	Polotovár	Material	C.vykresu Pos
Material					
Polotovár					
Promítání					
Tolerování ISO 8015: AND NE					
Presnost ISO 2768-					
			Index	Zmena	Datum Podpis
Navrh	Podpis	Datum	Podpis	Datum	Hmotnost kg Meritko
Kresil	RyDEL	7. 4. 2009	Statik		Mikrofilm CAD
Prezk.			Schval.		Sestava Kusovník
Technol.					

Phoenix Air

NAZEV: PÁKA VK S DRŽÁKEM TYP: U15

CISLO VYKRESU: PA 3 861

listu: PA 3 861 list: