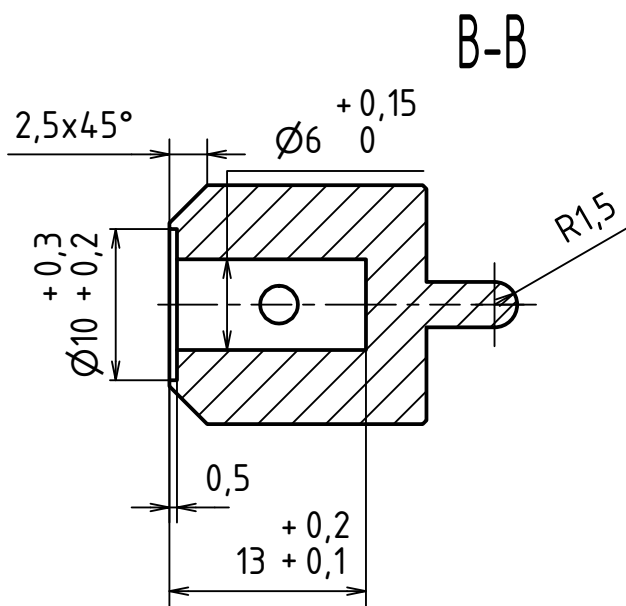
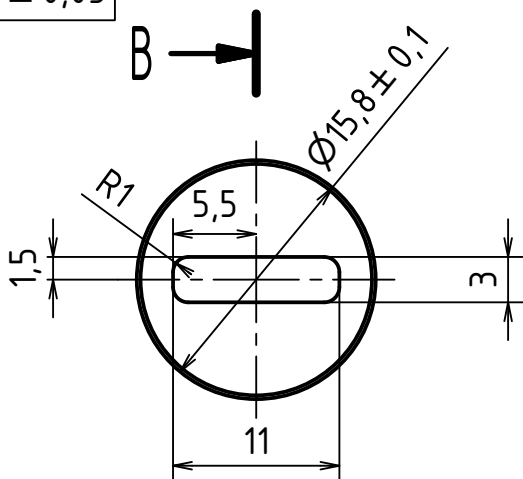


$6,75 \pm 0,05$



Ra 12,5

NAVRŽENO PRO VÝROBU METODOU RAPID PROTOTYPING (RPT)

MATERIÁL: ABS									
POLOTOVAR: -									
PROMÍTÁNÍ: (ISO E)		TOL. DLE ISO 8015: NE							
PŘESNOST ISO 2768 - mK									
VŠEOB. TOL. ISO 8062-NE									
						INDEX		ZMĚNA	
						DATUM		PODPIS	
Autor		Datum		Podpis		Datum		MĚŘÍTKO	
NAVRHL Vojtěch NEDVĚD		19.3.2015		PŘEZK.		HMOTNOST 0,003 kg		kg	
KRESLIL Vojtěch NEDVĚD		7.6.2015		SCHVÁLIL		SESTAVA 2015-10-S		KUSOVNIK 2015-01-K	
TECHNOL.						STARÝ V.			

ČESKÉ VYSOKÉ UČENÍ TECHNICKÉ V PRAZE

FAKULTA STROJNÍ

NAZEV

UZÁVĚR

TYP:

ČÍSLO VÝKRESU

2015-10-03

LIST: 01