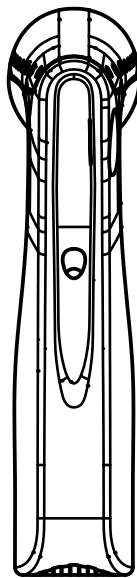
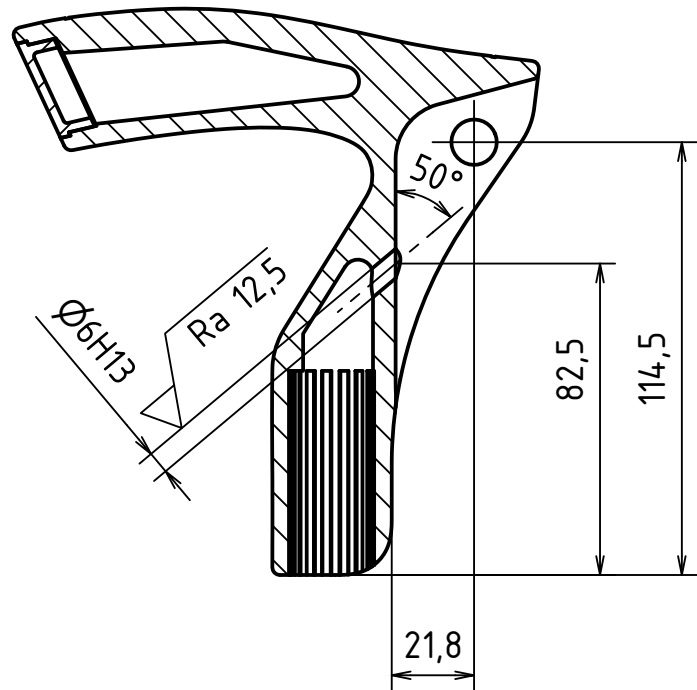


A →



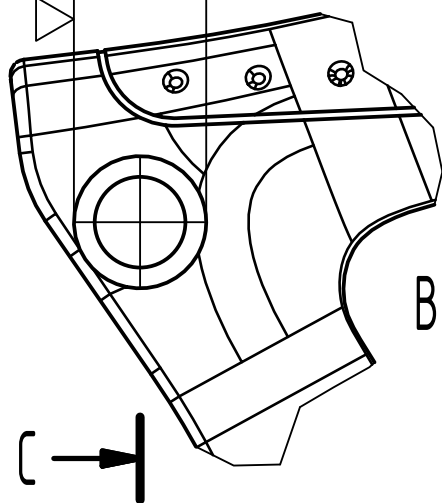
A-A



A →

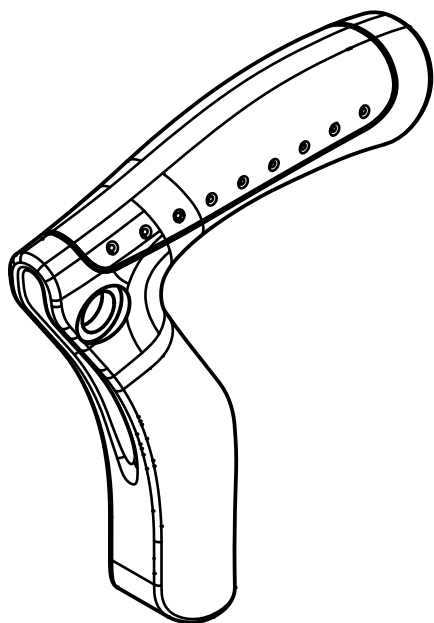
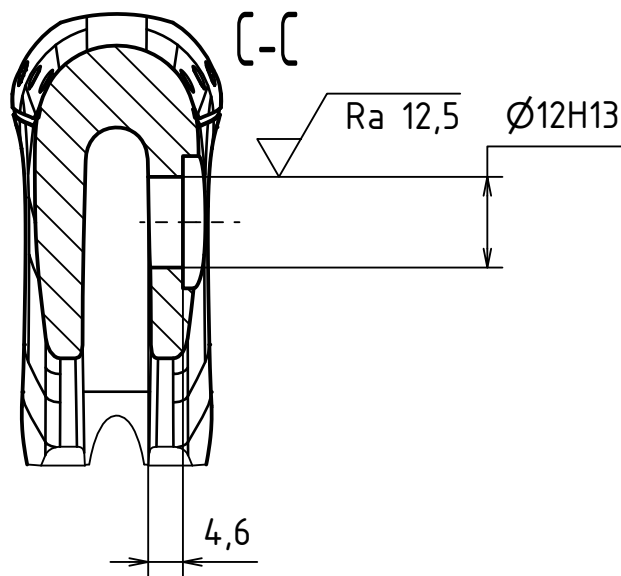
C →

Ra 12,5
 $\varnothing 17,5^{+0,2}$
 $\varnothing 17,5^{+0,1}$



B (1:1)

C →



DÍRA Ø6 H13 JE VÝSTUPNÍ DÍROU ELEKTROINSTALACE

MATERIÁL: PLAST							
POLOTOVAR: RUKOJEŤ HOLE HS 95/1							
PROMÍTÁNÍ: (ISO E)		TOL. DLE ISO 8015: NE					
PŘESNOST ISO 2768 - mK							
VŠEOB. TOL. ISO 8062-NE				INDEX		ZMĚNA	
Autor		Datum		Podpis		Datum	
NAVRHL	Vojtěch NEĐVED	2.5.2015	PŘEZK.			HMOTNOST	kg
KRESLIL	Vojtěch NEĐVED	7.6.2015	SCHVALIL			SESTAVA	
TECHNOL.						STARÝ V.	

ČESKÉ VYSOKÉ UČENÍ TECHNICKÉ V PRAZE
FAKULTA STROJNÍ

NAZEV
UPRAVENÁ RUKOJEŤ
 TYP:
 ČÍSLO VÝKRESU
2015-00-06