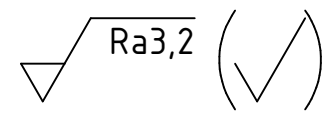
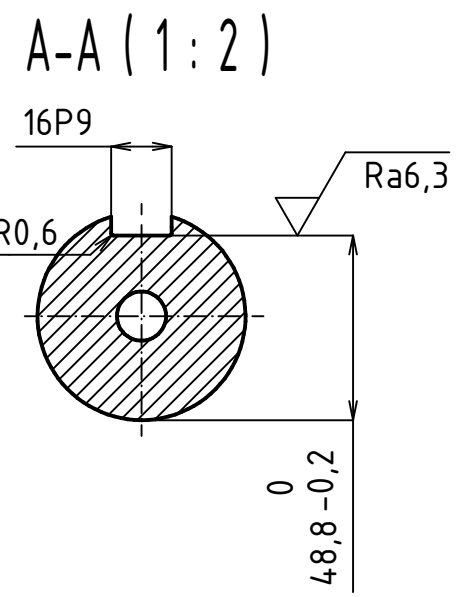


| | |
|--------------------------|------------------|
| Ozubené kolo | ČELNÍ |
| Zuby | ŠIKMÉ |
| Typ šneku | |
| Ozubení | EVOLVENTNÍ |
| Modul | m 3,5 |
| Počet zubů | z 23 |
| Normální zakl. profil | ČSN 01 4607 |
| Úhel profilu | α 20° |
| Úhel | β 12° |
| Smysl stoupání | LEVÝ |
| Jednotkové posunutí | x |
| Posunutí z. profilu | x_m -0,044 |
| Jedn. zm. tl. profilu | x_t |
| Úhel roztec. kružnice | d |
| Stupeň přesnosti | 7E ČSN 014682 |
| | |
| Rozměr přes zuby | w / |
| Modul | m_i 3,58 |
| Průměr.z.kružnice | d_b 77,13 |
| Průměr.roztec.kruž. | d 82,3 |
| Průměr.patní.kruž. | d_f 73,24 |
| Úhel sklonu na z.vál. | |
| Úhel os | |
| Vzdálenost os | a_w 270 |
| Součinitel průměru šneku | q |
| Délka površky roz.kruž. | R |
| Úhel patního kužele | |
| Stoupání záv.šneku | |
| Spolu-zabírající kolo | č.výkresu |
| | Počet zubů z 128 |
| | Modul 3,5 |



BOKY ZUBŮ CEMENTOVÁNY DO HL. 0,5±0,1 A KALENY NA HRC 60 ± 2

| | | | | | | | |
|--------------------------------------|------------|--------|----------|----------------|--|-----------|----------|
| MATERIÁL: 16 220.9 | | | | | | | |
| POLOTOVAR: KR90-430 ČSN 42 5510 | | | | | | | |
| PROMÍTÁNÍ: (ISO E) | | | | | | | |
| TOLEROVÁNÍ PODLE ISO 8015: | | | | | | | |
| PŘESNOST ISO 2768 - mK | | | | | | | |
| INDEX | ZMĚNA | DATUM | | PODPIS | | MĚŘÍTKO | |
| | | | | | | 1:2 | |
| NAVRHL | | Podpis | Datum | STATIK | | HMOTNOST | kg |
| KRESLIL | AŠENBRENER | | 3.5.2015 | | | MIKROFILM | |
| SKUPINÁŘ | | | | PŘEZK. | | SESTAVA | BP-01/00 |
| TECHNOL. | | | | SCHVÁLIL | | STARÝ V. | KUSOVNIK |
| ČESKÉ VYSOKÉ UČENÍ TECHNICKÉ V PRAZE | | | | NÁZEV | | | |
| FAKULTA STROJNÍ | | | | VSTUPNÍ HŘÍDEL | | | |
| | | | | TYP: | | | |
| | | | | ČÍSLO VÝKRESU | | | |
| | | | | BP-01/07 | | | |