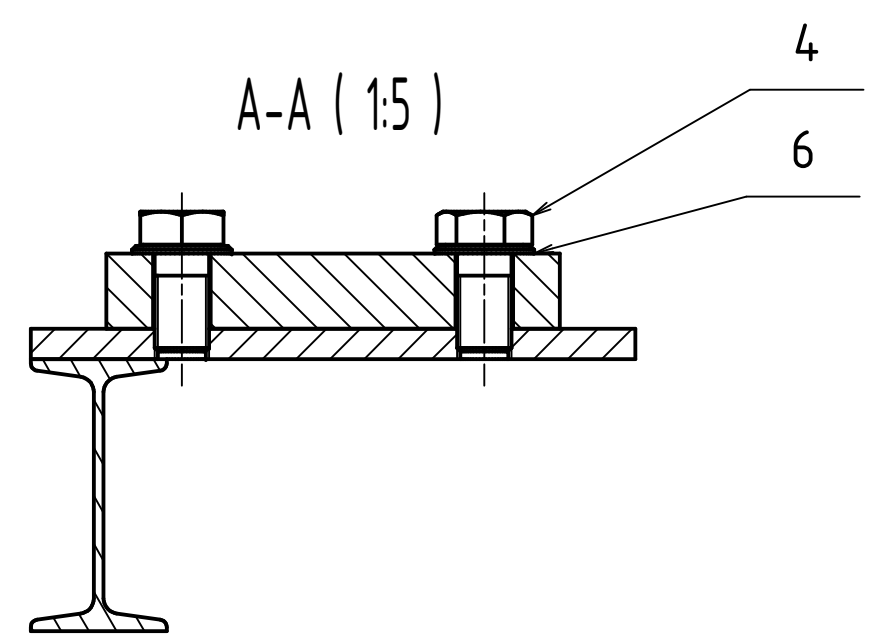
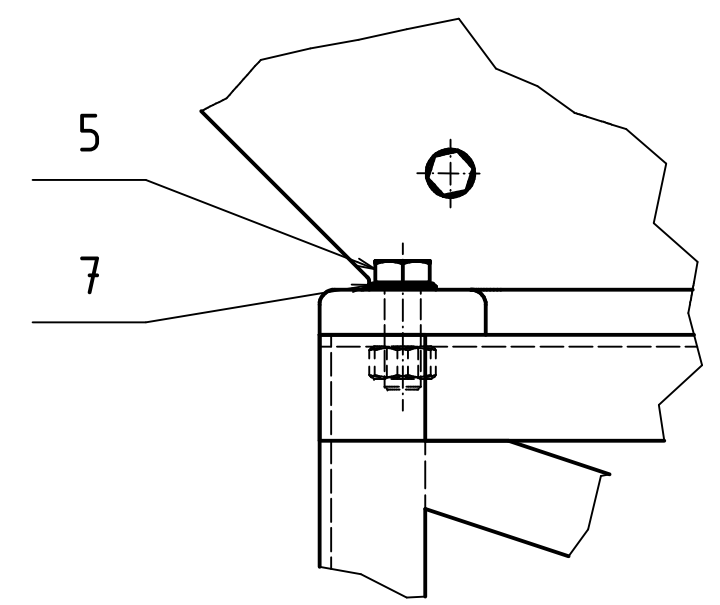


B (1:5)



A-A (1:5)



Kusovník			
POZICE	NÁZEV	ČÍSLO VÝKRESU	MNOŽ.
7	PODLOŽKA ISO 7090 - 24		4
6	ŠROUB ISO 4017 - M24x70 - 8.8		12
5	PODLOŽKA ISO 7090 - 36		4
4	ŠROUB ISO 4017 - M36x70		12
3	POHON	BP-04/00	1
2	MECHANISMUS	BP-03/00	1
1	KOMPLETNÍ RÁM	BP-02/00	1

NAVRHL	Podpis	Datum	STATIK	Podpis	Datum	HMOTNOST	kg	MĚŘÍTKO
KRESLIL	AŠENBRENER	3.5.2015	NORM. REF.					1:20
SKUPINÁŘ			PŘEZK.			SESTAVA		Č. SVITKU
TECHNOL.			SCHVÁLIL			STARÝ V.		KUSOVNIK

ČESKÉ VYSOKÉ UČENÍ TECHNICKÉ V PRAZE

FAKULTA STROJNÍ

NAZEV: **VAHADLOVÉ ČERPADLO**

ČÍSLO VÝKRESU: **BP-00/00**

TYP: