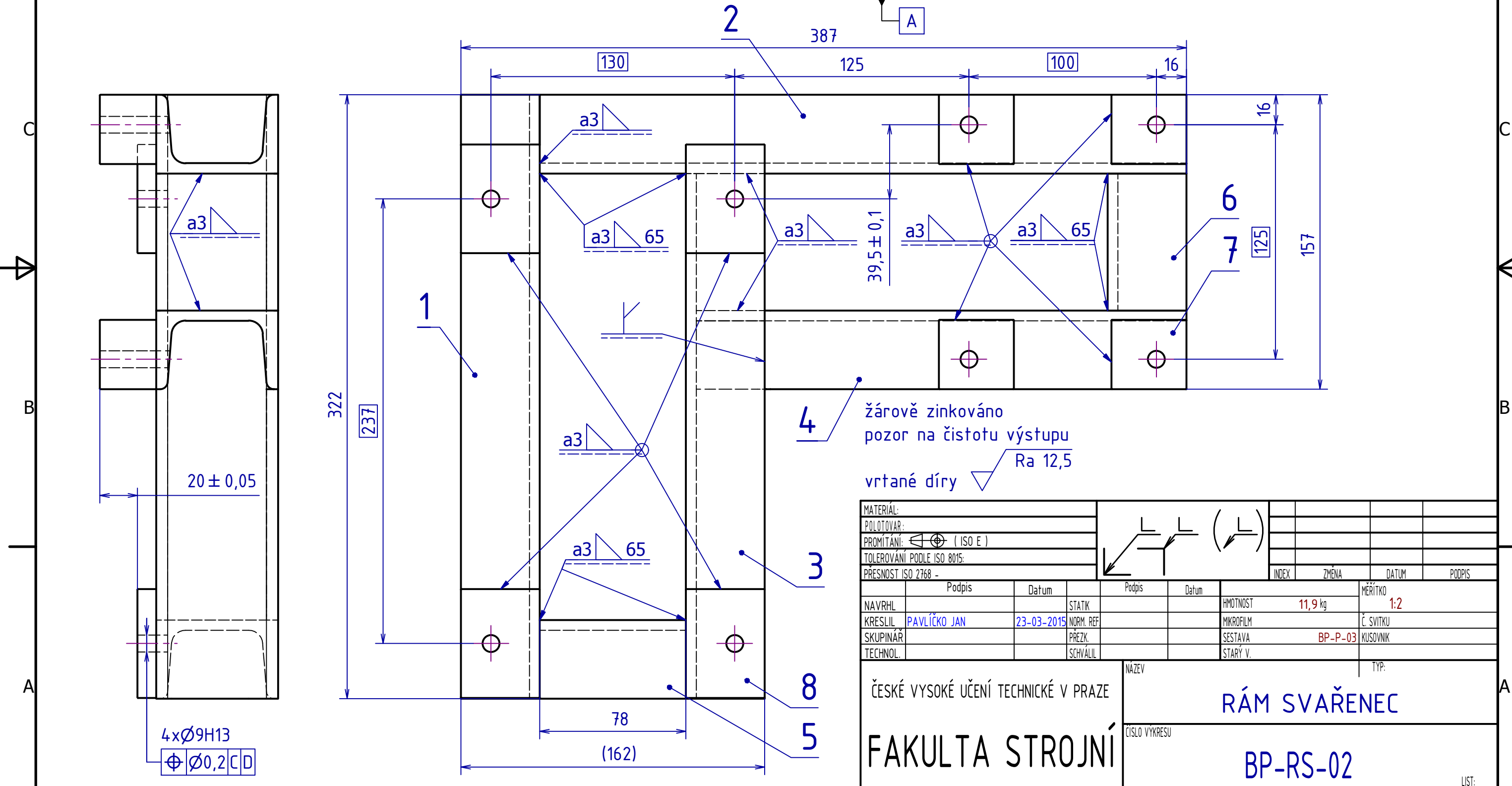
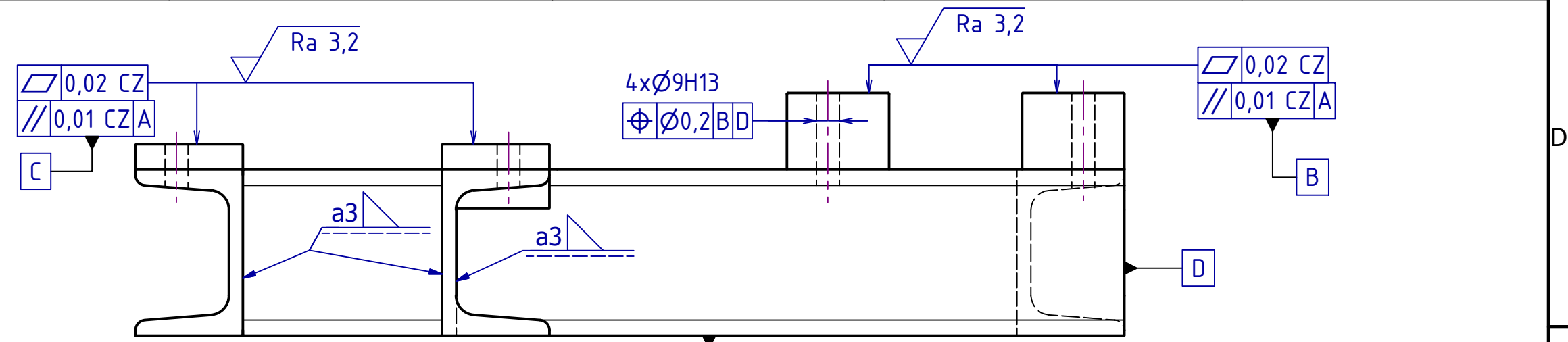


KUSOVNÍK		
POZICE	SOUČÁST	KS
1	DIN 1026-1 - U 65 - 387	1
2	DIN 1026-1 - U 65 - 322	1
3	DIN 1026-1 - U 65 - 280	1
4	DIN 1026-1 - U 65 - 261,5	1
5	DIN 1026-1 - U 65 - 78	1
6	DIN 1026-1 - U 65 - 73	1
7	NÁVAREK POD MOTOR	4
8	NÁVAREK POD SKŘÍŇ	4



MATERIAL:		POLOTOVÁŘ:		PROMĚTÁNÍ: ⊕ (ISO E)		TOLEROVÁNÍ PODLE ISO 8015:		PŘESNOST ISO 2768 -		INDEX	ZMĚNA	DATUM	PODPIS
NAVRHL	Podpis	Datum	STATIK	Podpis	Datum	HMOTNOST	11,9 kg	MĚŘITKO	1:2				
KRESLIL	PAVLÍČKO JAN	23-03-2015	NORM. REF.			MIKROFILM		Č. SVITKU					
SKUPINÁŘ			PREZK.			SESTAVA	BP-P-03	KUSOVNÍK					
TECHNOL.			SCHVÁLIL			STARÝ V.							
ČESKÉ VYSOKÉ UČENÍ TECHNICKÉ V PRAZE								NÁZEV		RÁM SVAŘENEC			
FAKULTA STROJNÍ								TYP:		BP-RS-02			
								ČÍSLO VYKRESU					