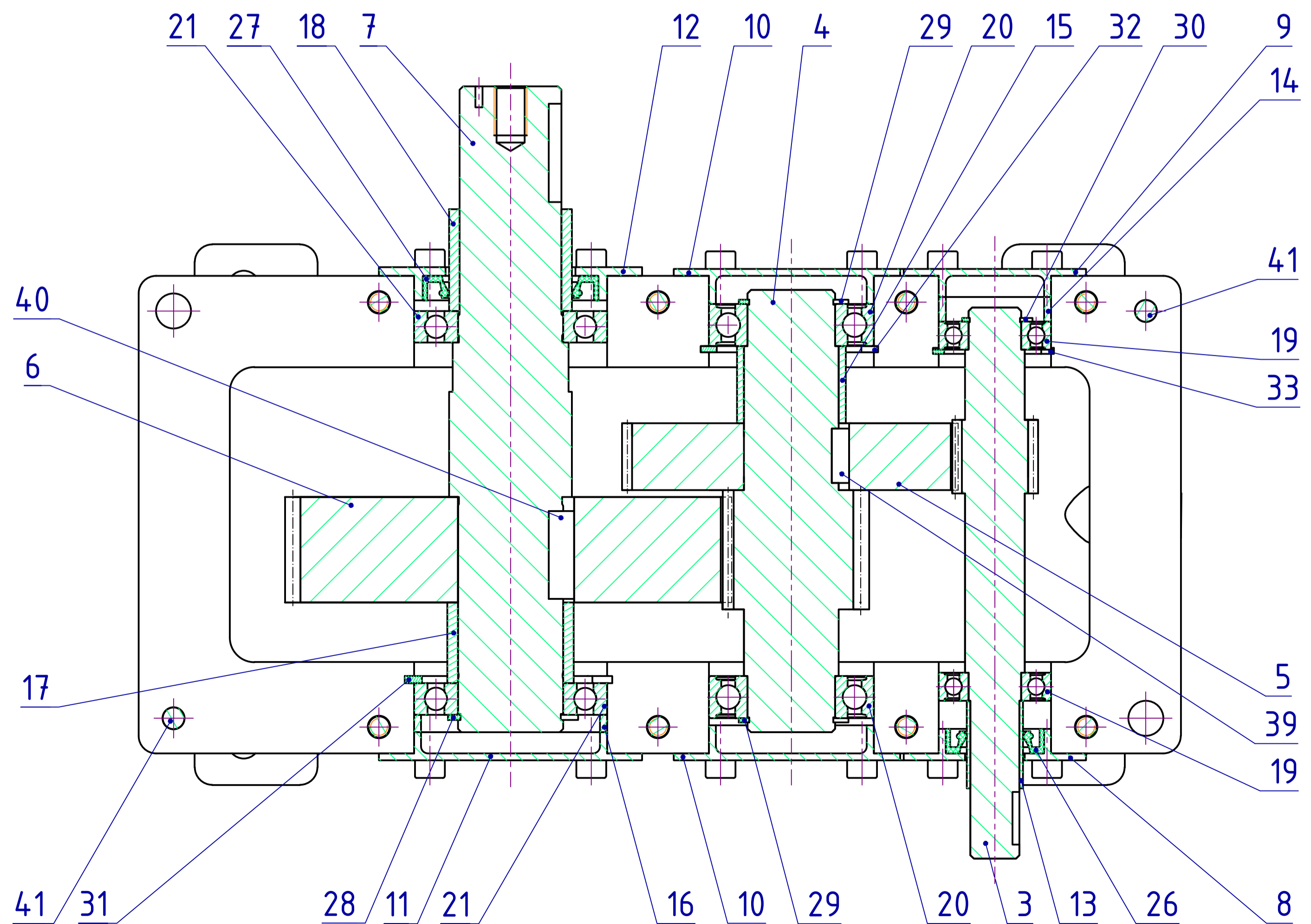
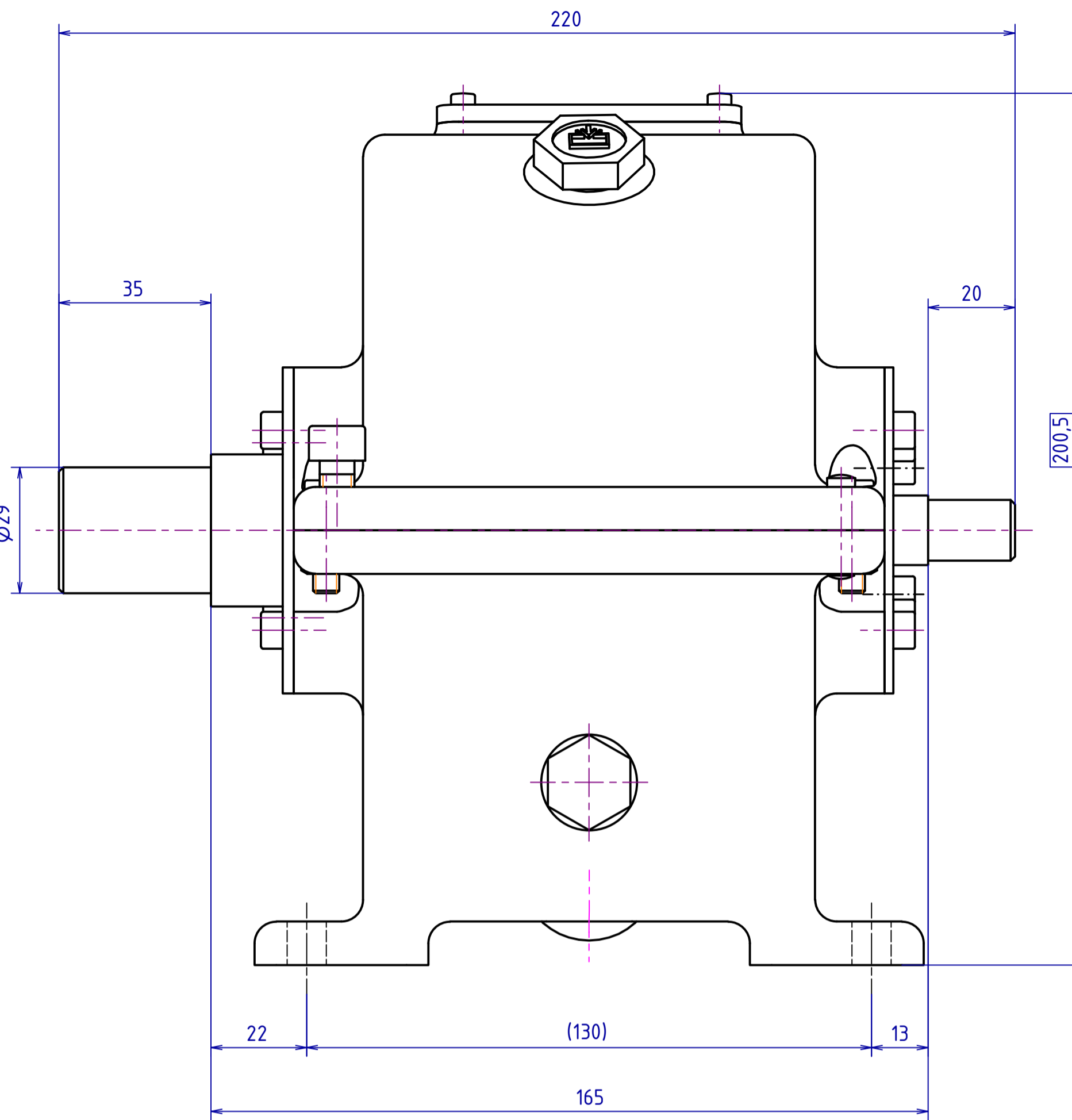
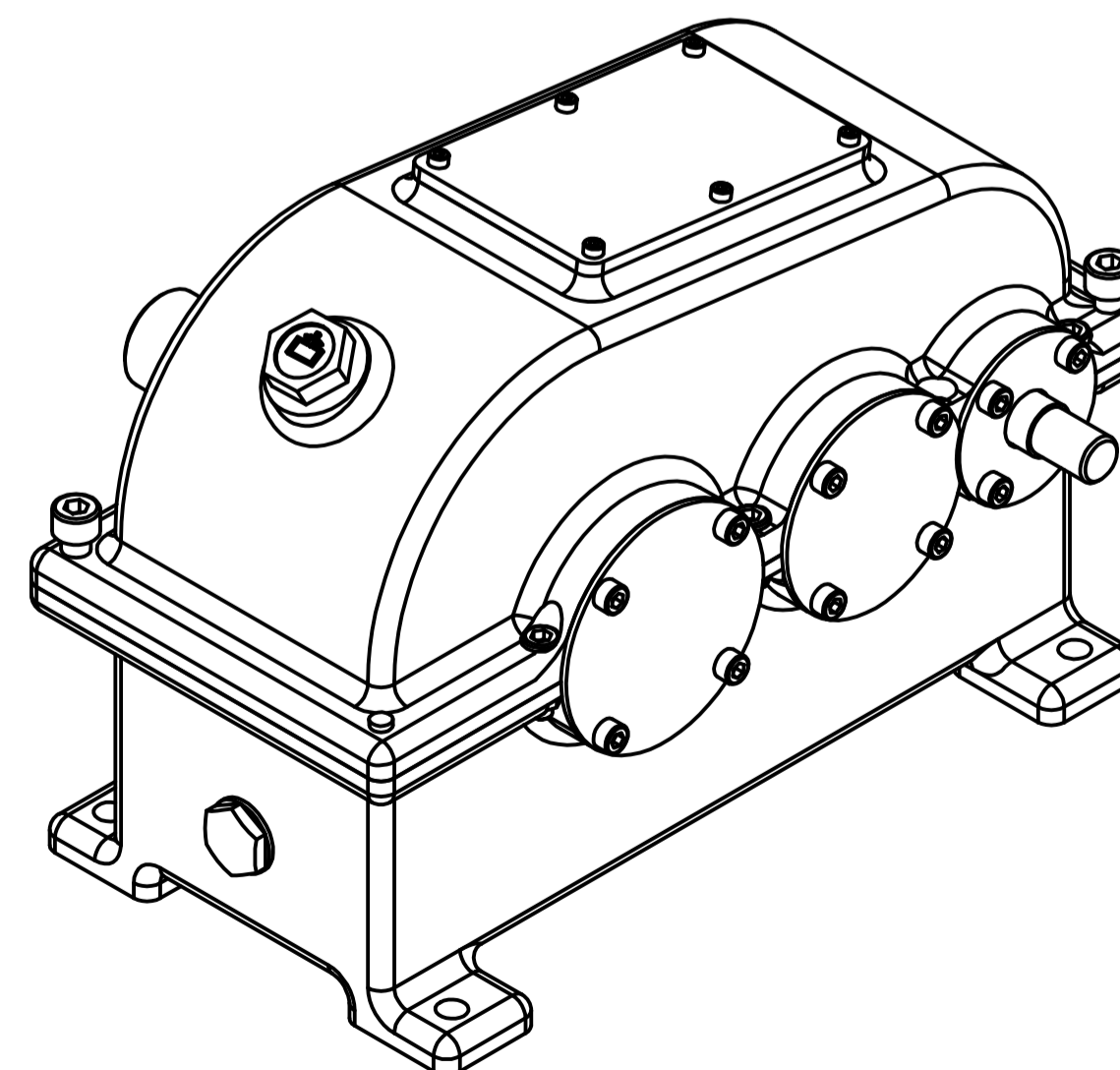


A-A (1:1)



ISO horní levý (1:2)



Kusovník				
POZICE	SOUČÁST	KS	MATERIÁL	POPIS
1	SKŘÍŇ SPODNÍ DÍL	1	42 2420	ODLITEK
2	SKŘÍŇ VRCHNÍ DÍL	1	42 2420	ODLITEK
3	PASTOREK + HRÍDEL I	1	12 051	BOKY KALENY
4	PASTOREK + HRÍDEL II	1	12 051	BOKY KALENY
5	ČELNÍ OZUBENÉ KOLO 2	1	12 051	
6	ČELNÍ OZUBENÉ KOLO 4	1	12 051	
7	HRÍDEL III	1	12 051	
8	VÍČKO I L	1	11 500	
9	VÍČKO I P	1	11 500	
10	VÍČKO II	2	11 500	
11	VÍČKO III L	1	11 500	
12	VÍČKO III P	1	11 500	
13	DISTANČNÍ TRUBKA I L	1	11 373	
14	DISTANČNÍ TRUBKA I P	1	11 373	
15	DISTANČNÍ TRUBKA II S	1	11 373	
16	DISTANČNÍ TRUBKA III L	1	11 373	
17	DISTANČNÍ TRUBKA III S	1	11 373	
18	DISTANČNÍ TRUBKA III P	1	11 373	
19	LOŽISKO 16002	2	-	SKF
20	LOŽISKO 6005	2	-	SKF
21	LOŽISKO 16006	2	-	SKF
22	PLEXISKLO ČIRÉ	1	XT	ZENIT
23	VYPOUŠTĚCÍ ZÁTKA TSD	1	PA	ELESA+GANTER
24	NAPOUŠTĚCÍ ZÁTKA TCD	1	PA	ELESA+GANTER
25	UKAZATEL OLEJE HFTX.11 M16 x 1,5	1	PA-T	ELESA+GANTER
26	DIN 3760 AA 16 x 28 x 7 NBR - 1	1	PRYŽ	GUFERO
27	DIN 3760 AA 30 x 42 x 7 NBR - 1	1	PRYŽ	GUFERO
28	DIN 471 - 30 x 1,5	1	-	FABORY
29	DIN 471 - 25 x 1,2	2	-	FABORY
30	DIN 471 - 15 x 1	1	-	FABORY
31	DIN 472 - 55 x 2	1	-	FABORY
32	DIN 472 - 47 x 1,75	1	-	FABORY
33	DIN 472 - 32 x 1,2	1	-	FABORY
34	DIN 912 - M8 x 16	2	-	FABORY
35	DIN 912 - M6 x 20	8	-	FABORY
36	DIN 912 - M5 x 12	24	-	FABORY
37	DIN 912 - M3 x 8	6	-	FABORY
38	DIN 555 - 5 - M6	8	-	FABORY
39	DIN 6885 - A 6 x 6 x 14	1	-	FABORY
40	DIN 6885 - A 8 x 7 x 25	1	-	FABORY
41	DIN 1 B - A 1 - 6 x 24	2	-	FABORY
42	TĚSNICÍ PAPÍR ROTES Z 0,25	-	-	GUFERO

MATERIAL:							
PROJEKTANT:							
PROJEKTOVANÍ PRŮM. ISO 8475:							
PŘESNOST ISO 7808:							
NAVRHL:	Prodis	Datum:		Prodis	Datum:	PROJINOSI:	20.8.15
KRESLIL:	PAVLÍČEK JAN	23.03.2015	VRCH. REF:			PROJEKTOVANÍ:	1:1 (1:2)
SKUPINÁŘ:			PREZ:			SESTAVA:	BP-P-03
TECHNOL:			SOVÁŘ:			SOVÁŘ V:	

ČESKÉ VYSOKÉ UČENÍ TECHNICKÉ V PRAZE	FAKULTA STROJNÍ	NÁZEV:	PŘEVODOVKA SESTAVA	TYP:	
		ČÍSLO VÝKRESU:	BP-P-01		