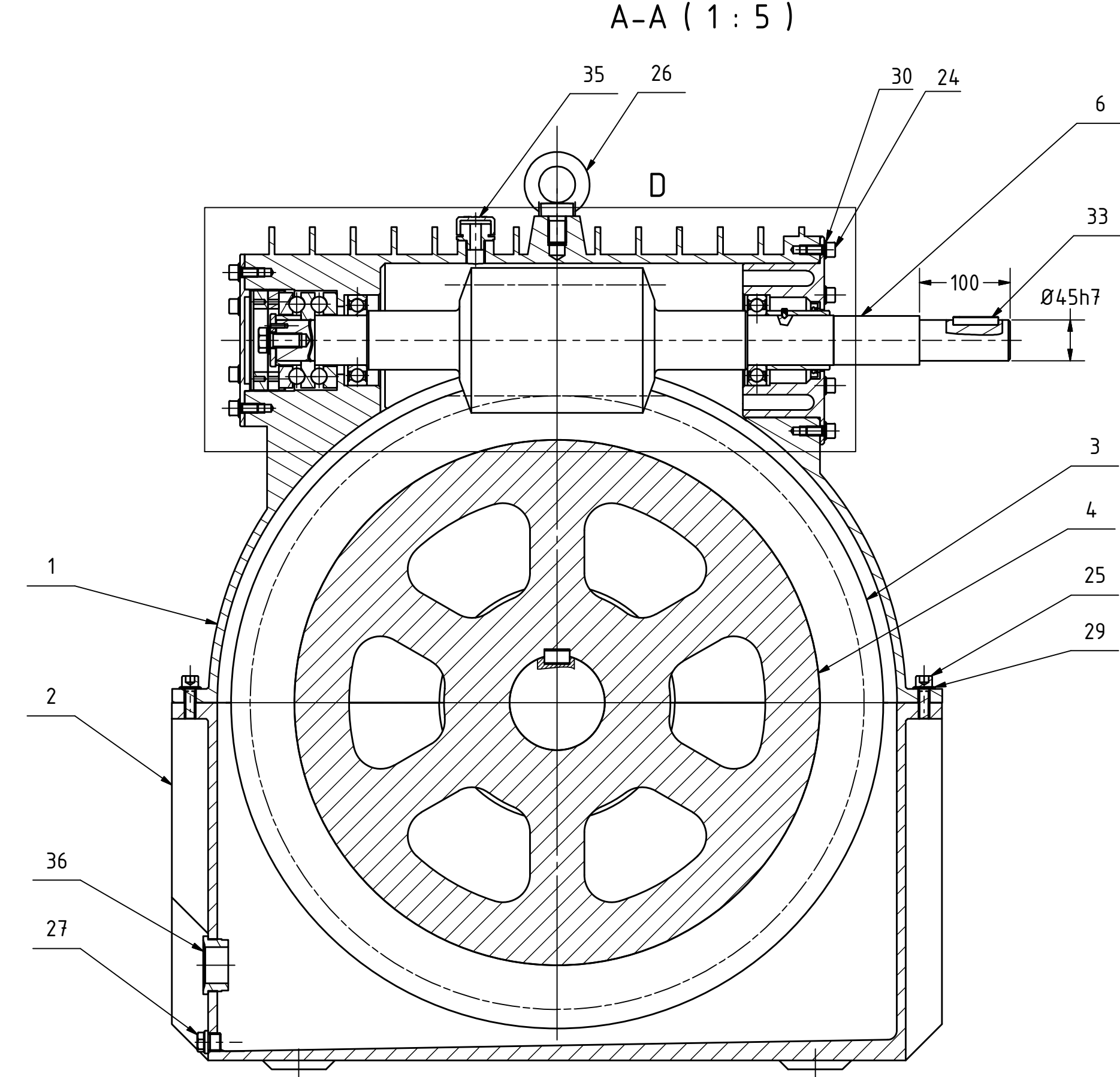
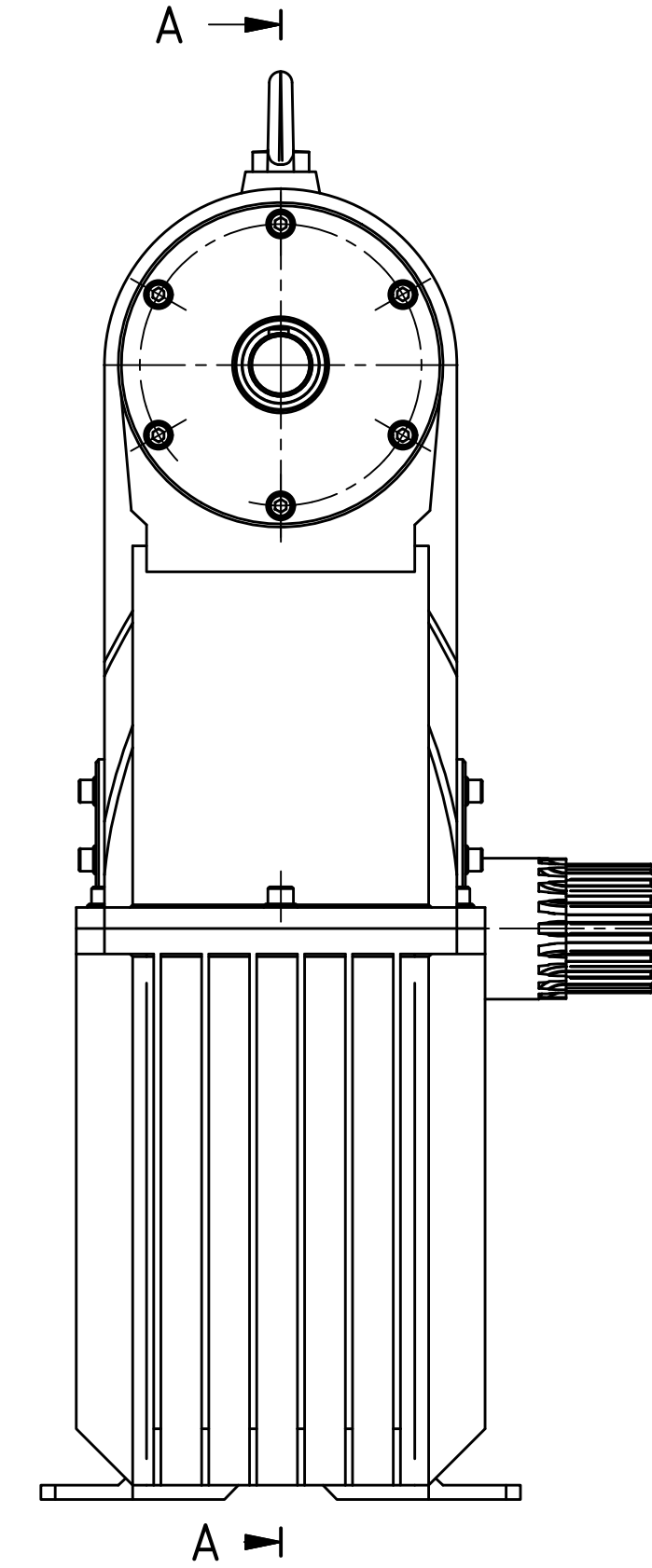
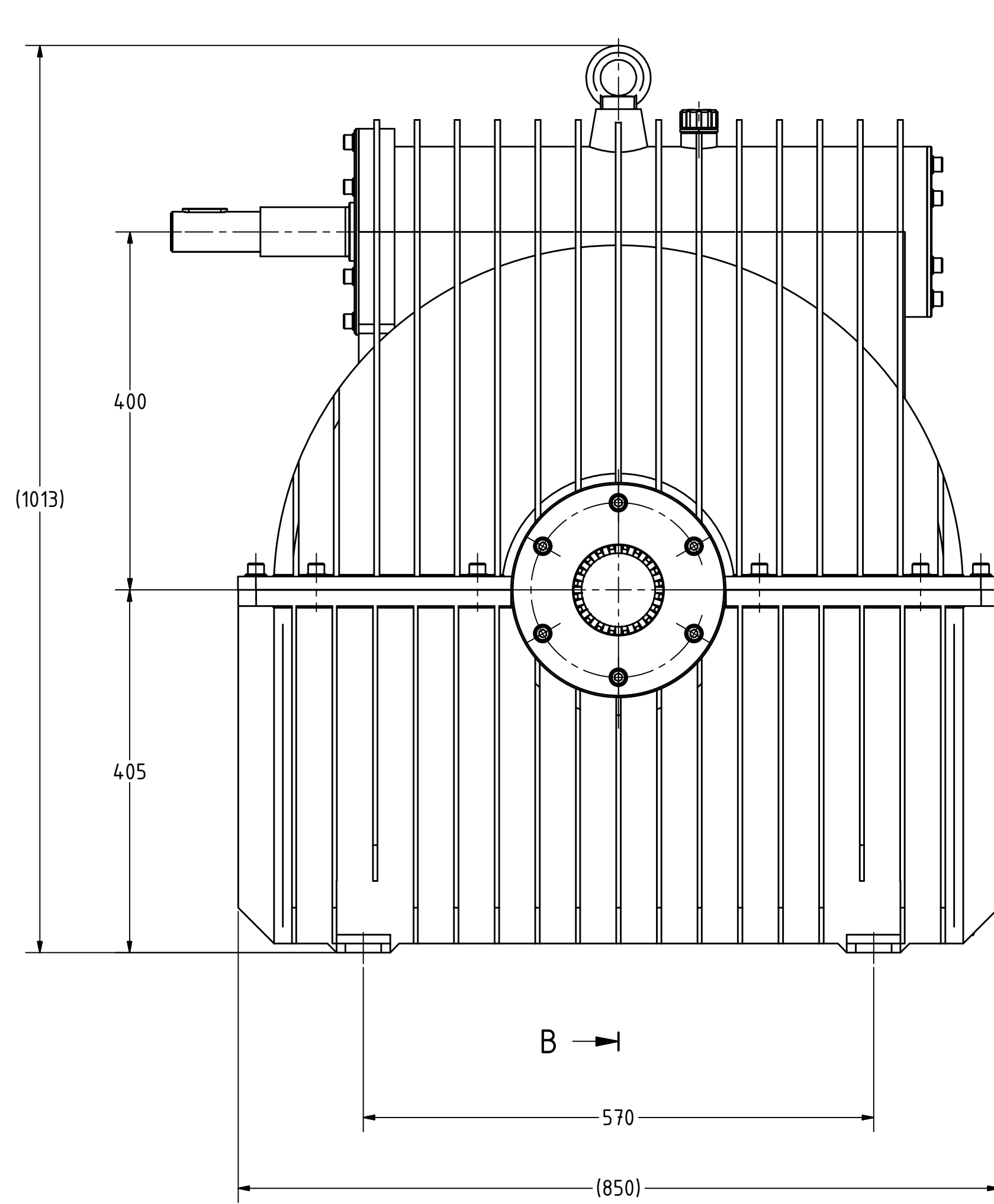
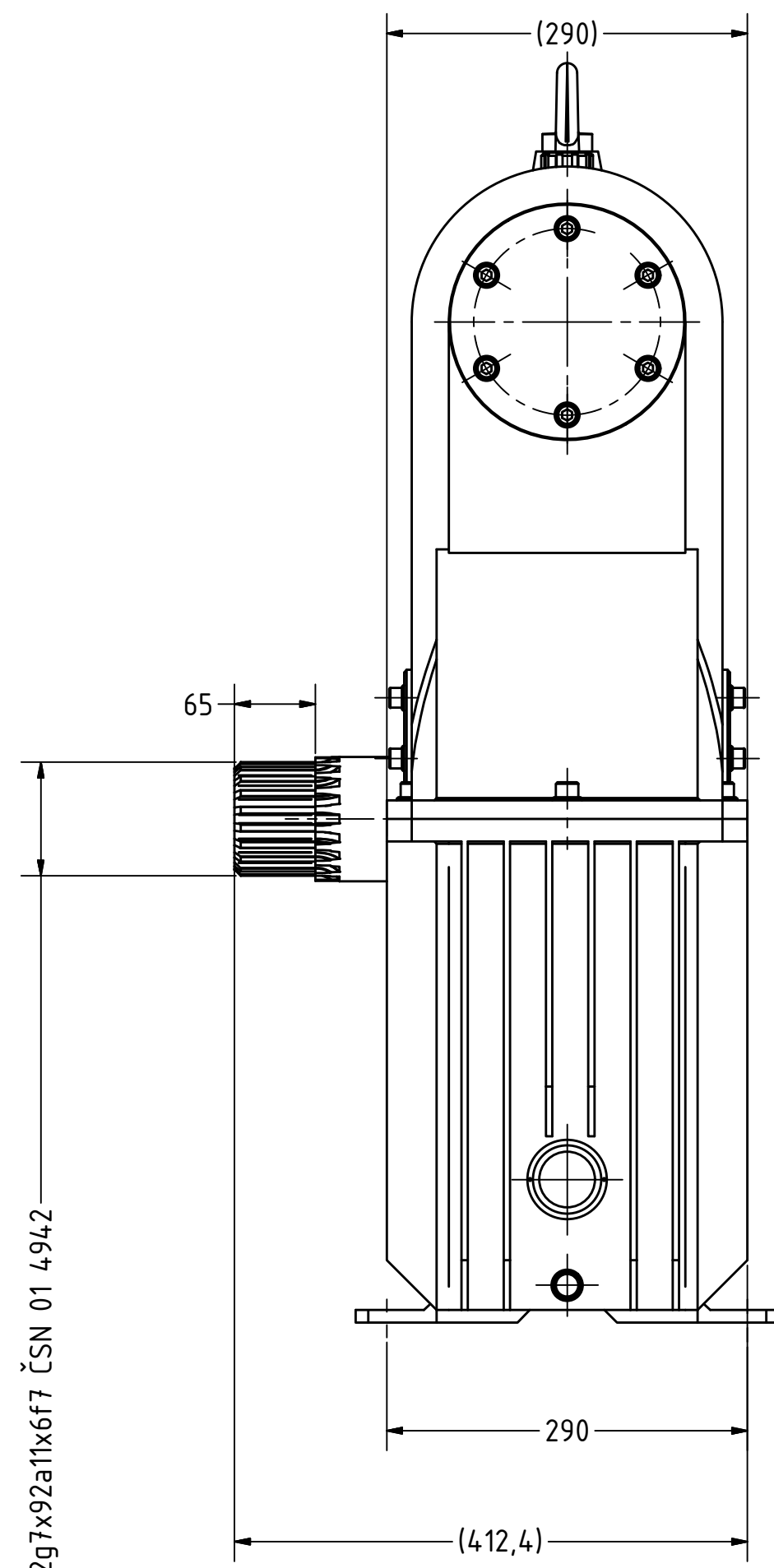
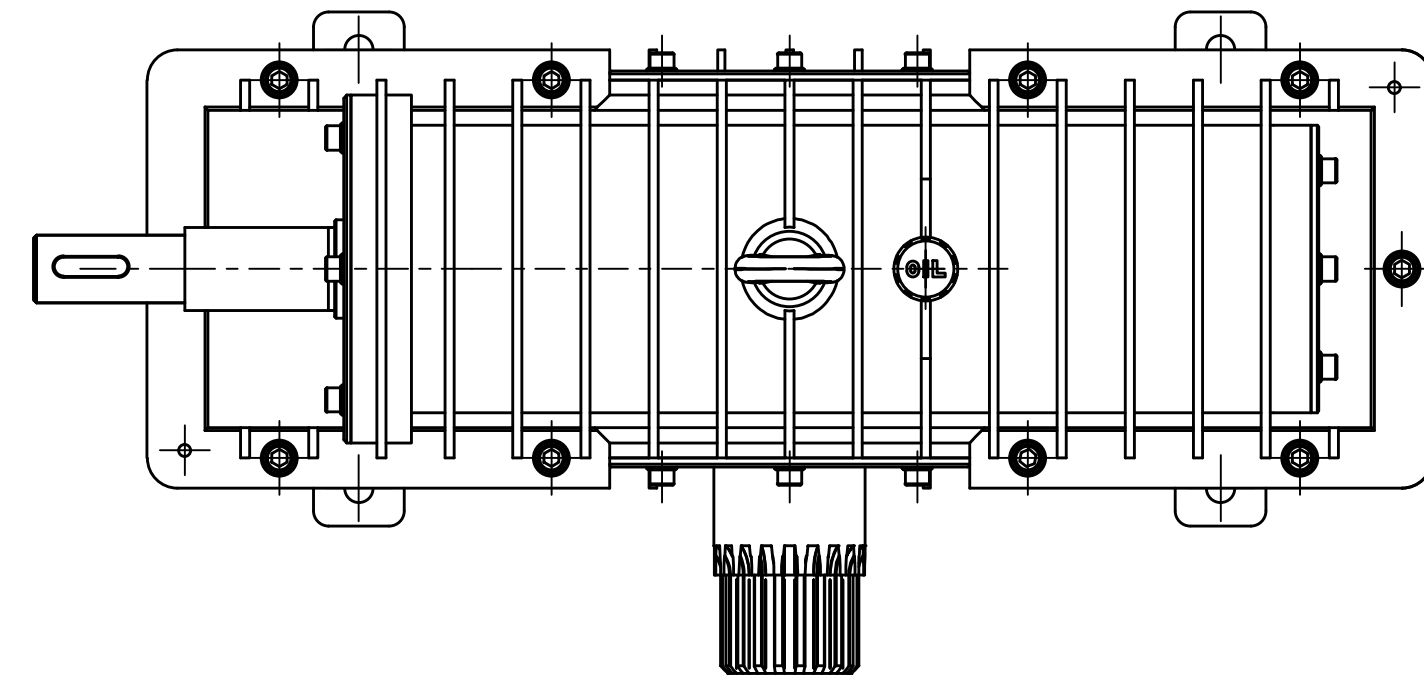
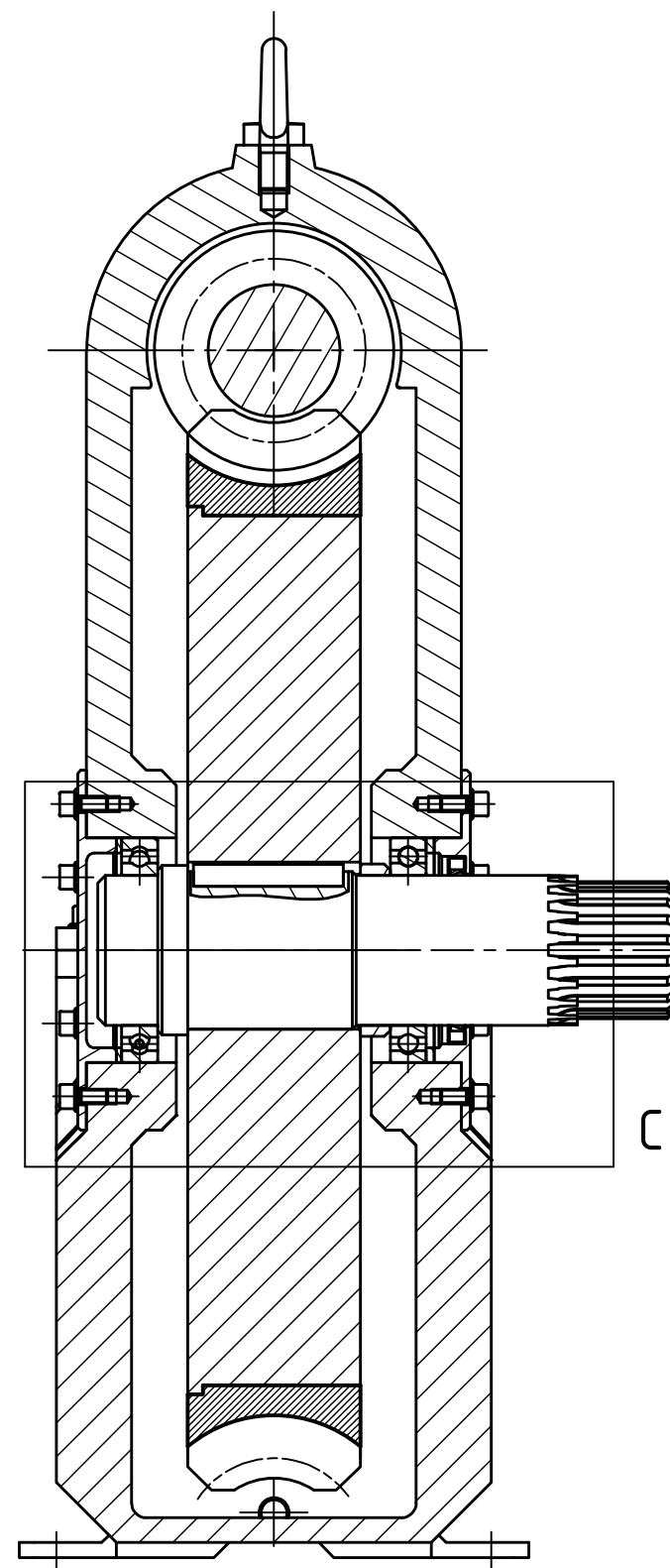


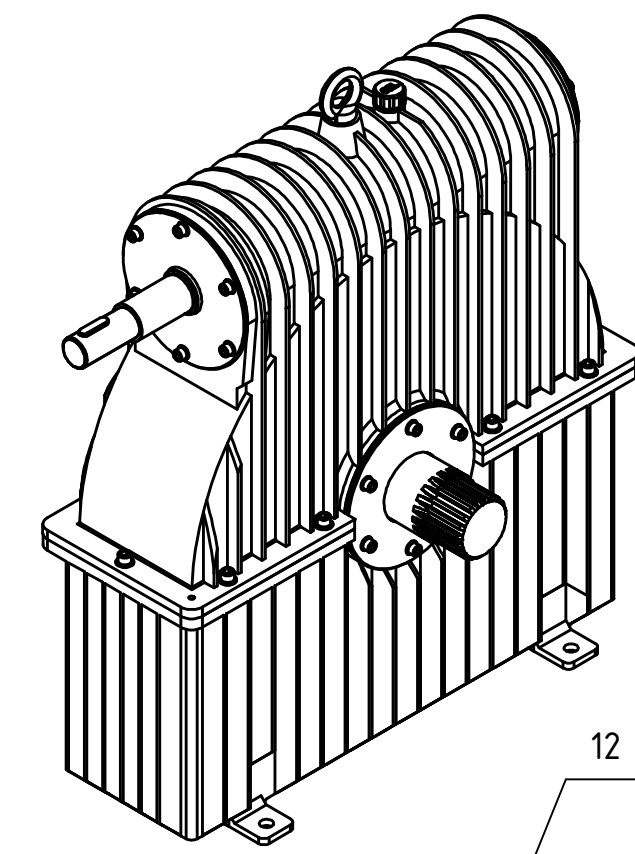
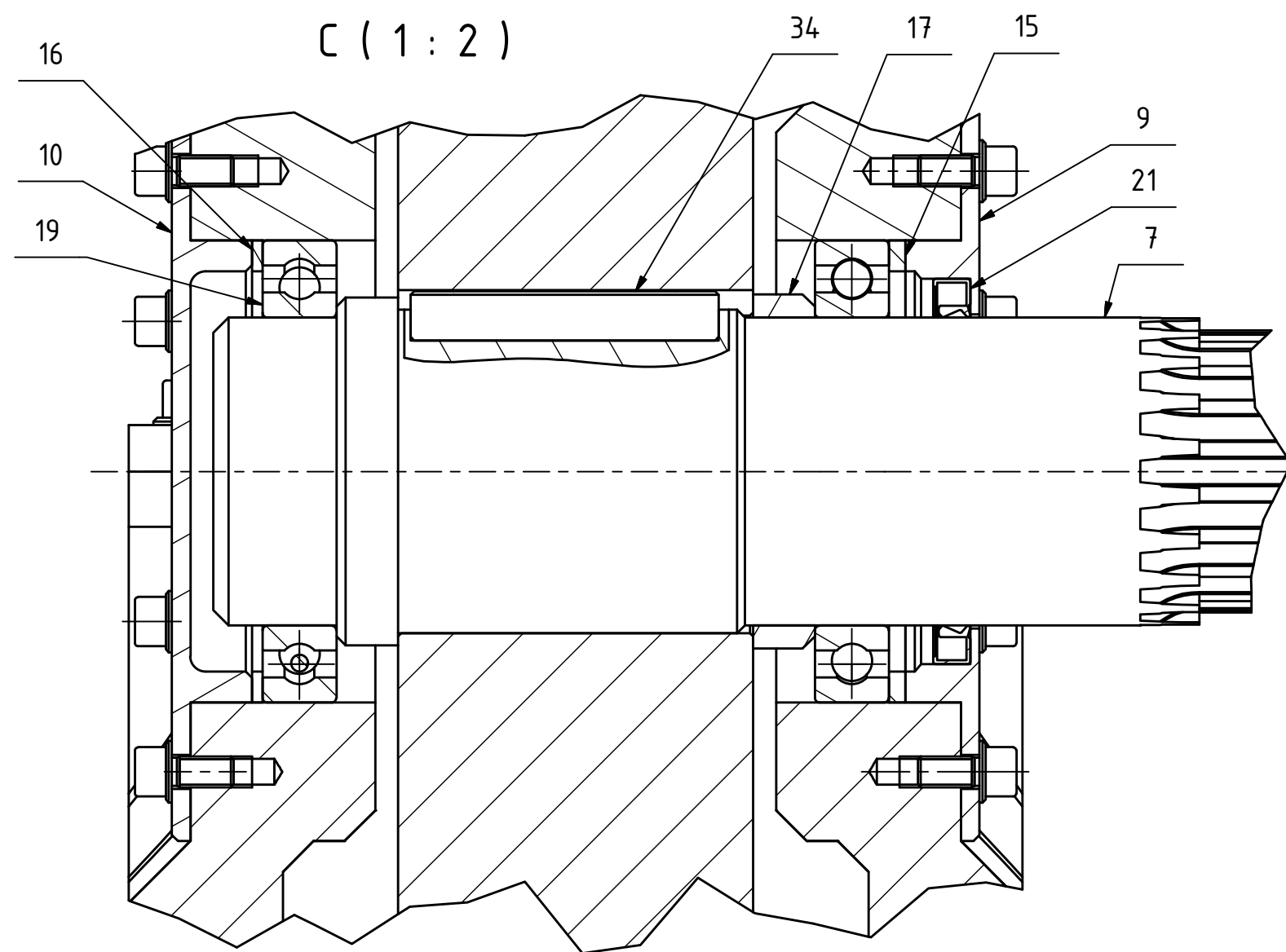
20x82g7x92a11x6f7 ČSN 01 4942



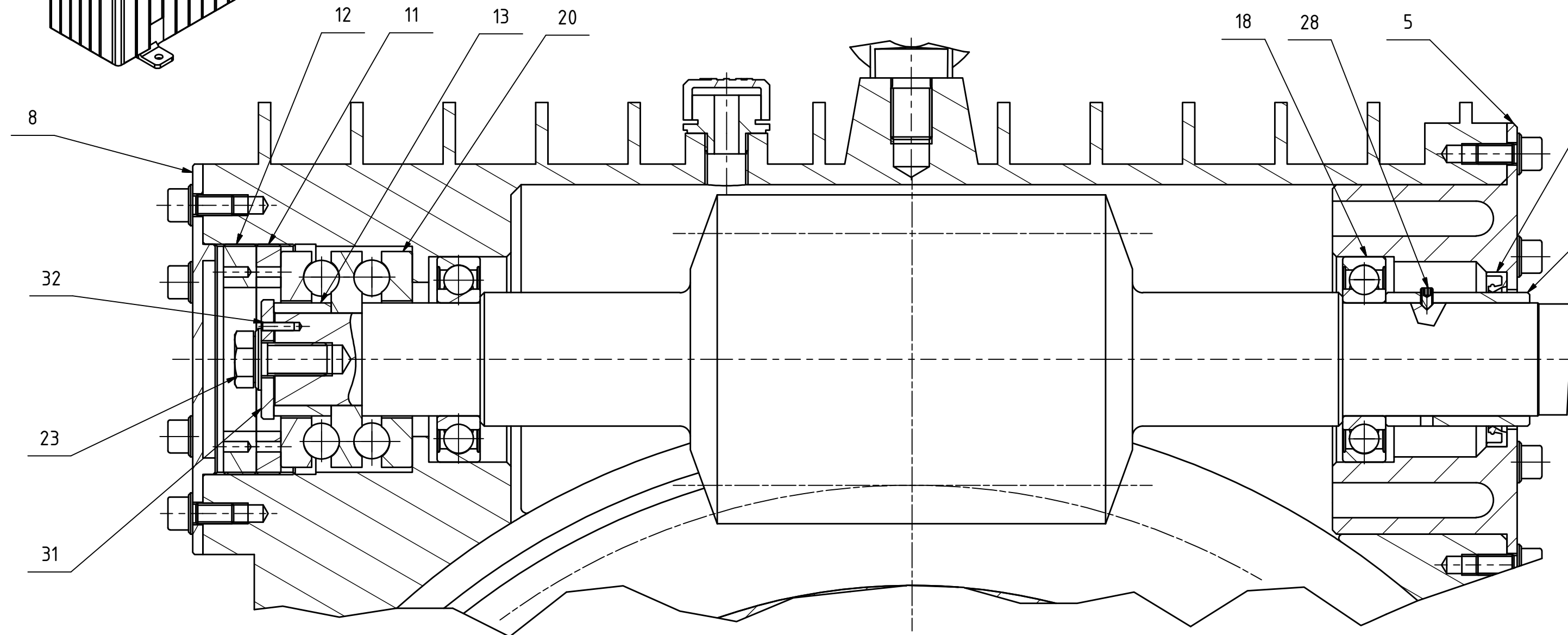
B-B (1:5)



C (1:2)



D (1:2)



PROJEKT	PROJEKTANT	STAVBA	PROJEKTANT	PROJEKTANT	PROJEKTANT	PROJEKTANT	PROJEKTANT
01	Martin Vancil	28.5.2013	01	01	01	01	01
SKUPINA	PRŮV. SKUPINA	PRŮV. SKUPINA	PRŮV. SKUPINA	PRŮV. SKUPINA	PRŮV. SKUPINA	PRŮV. SKUPINA	PRŮV. SKUPINA
TECHNICKÁ	TECHNICKÁ	TECHNICKÁ	TECHNICKÁ	TECHNICKÁ	TECHNICKÁ	TECHNICKÁ	TECHNICKÁ
ČESKÉ VYSOKÉ UČENÍ TECHNICKÉ V PRAZE				FAKULTA STROJNÍ			
NÁZEV				Sestava šnekové převodovky			
ČÍSLO VÝKRESU				20155-00			
MĚŘITEL				1:5 (1:2)			
MĚŘITEL				Č. SÍPKY			
MĚŘITEL				MĚŘITEL			
MĚŘITEL				MĚŘITEL			