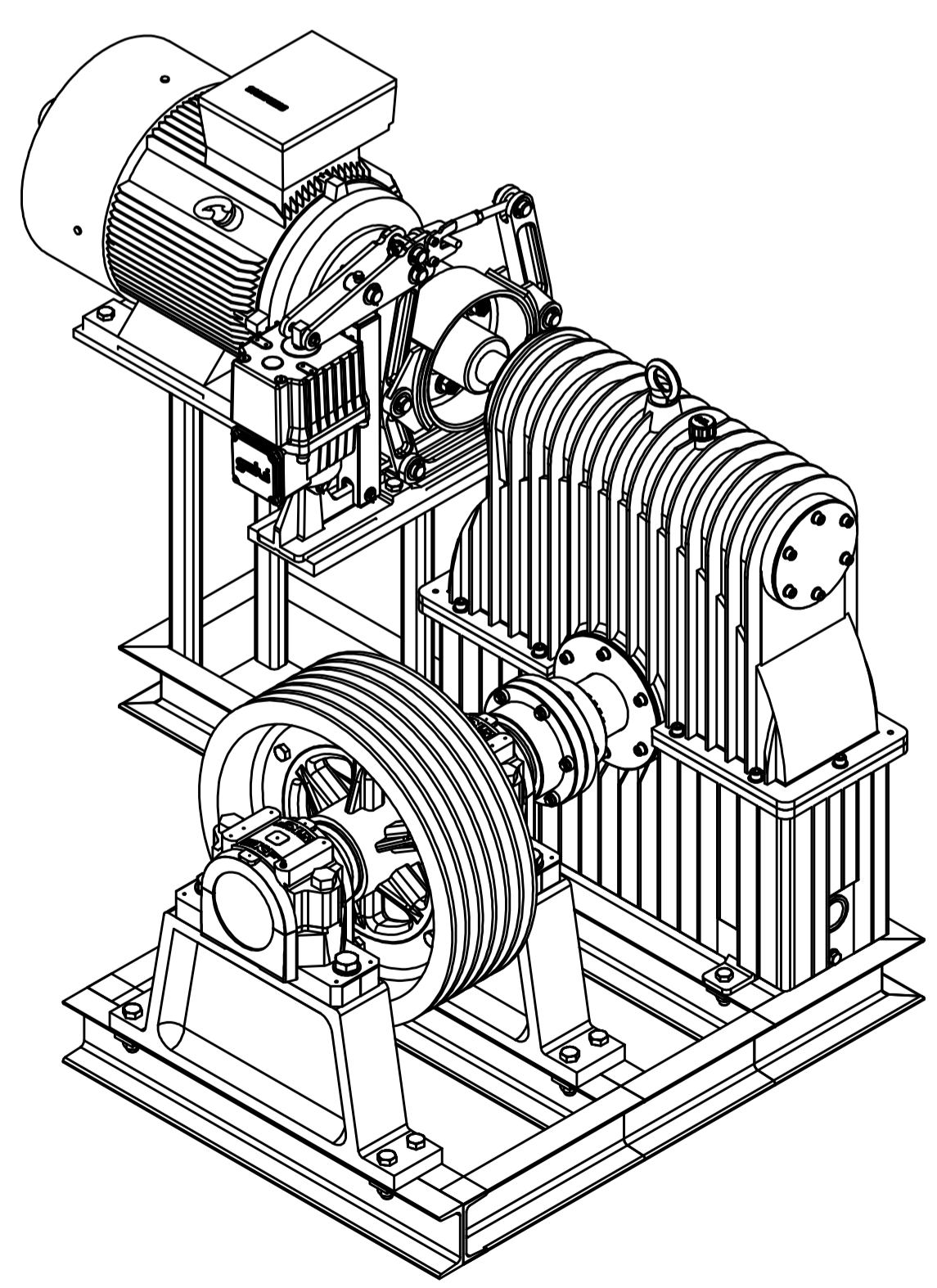
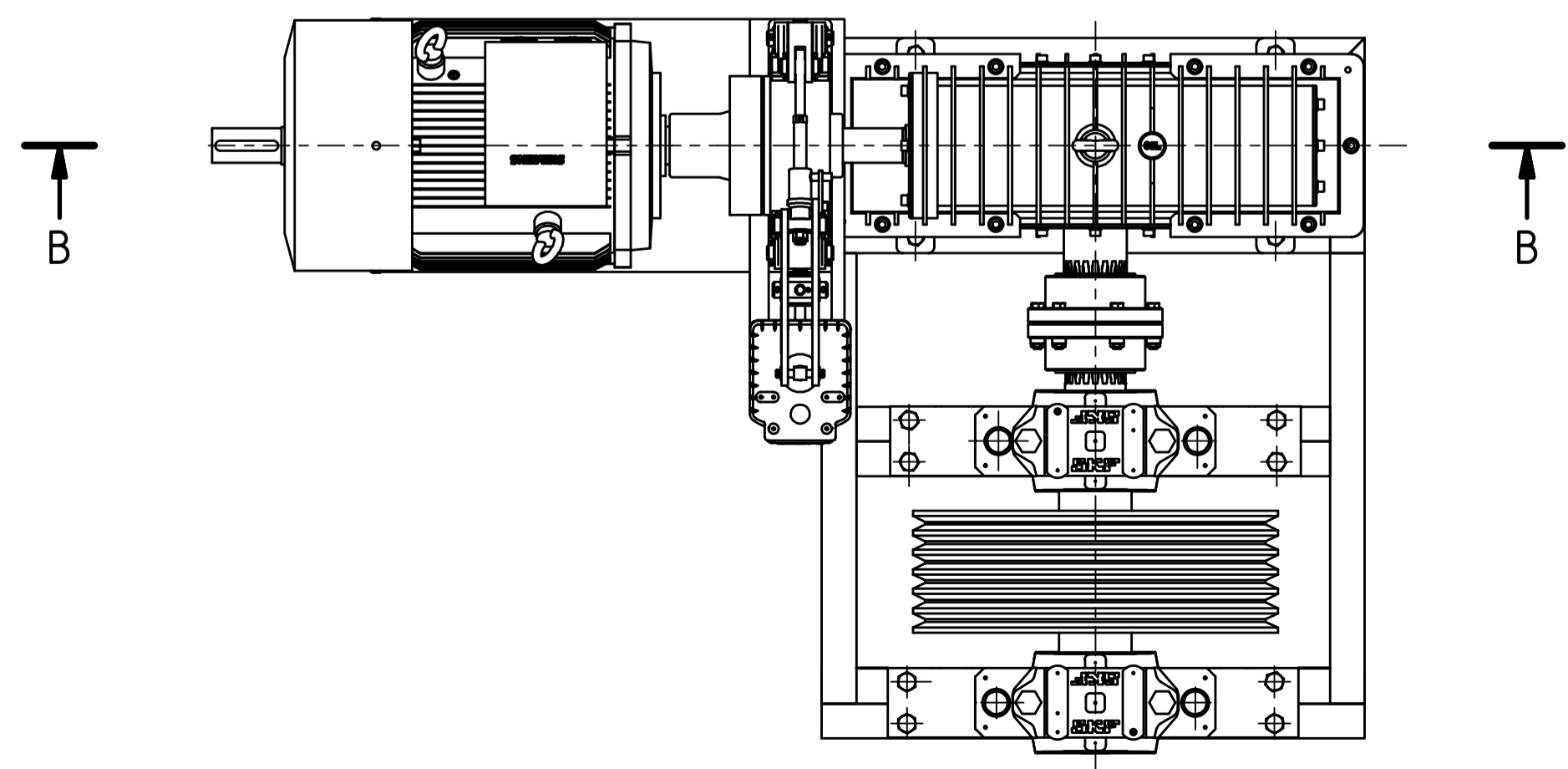
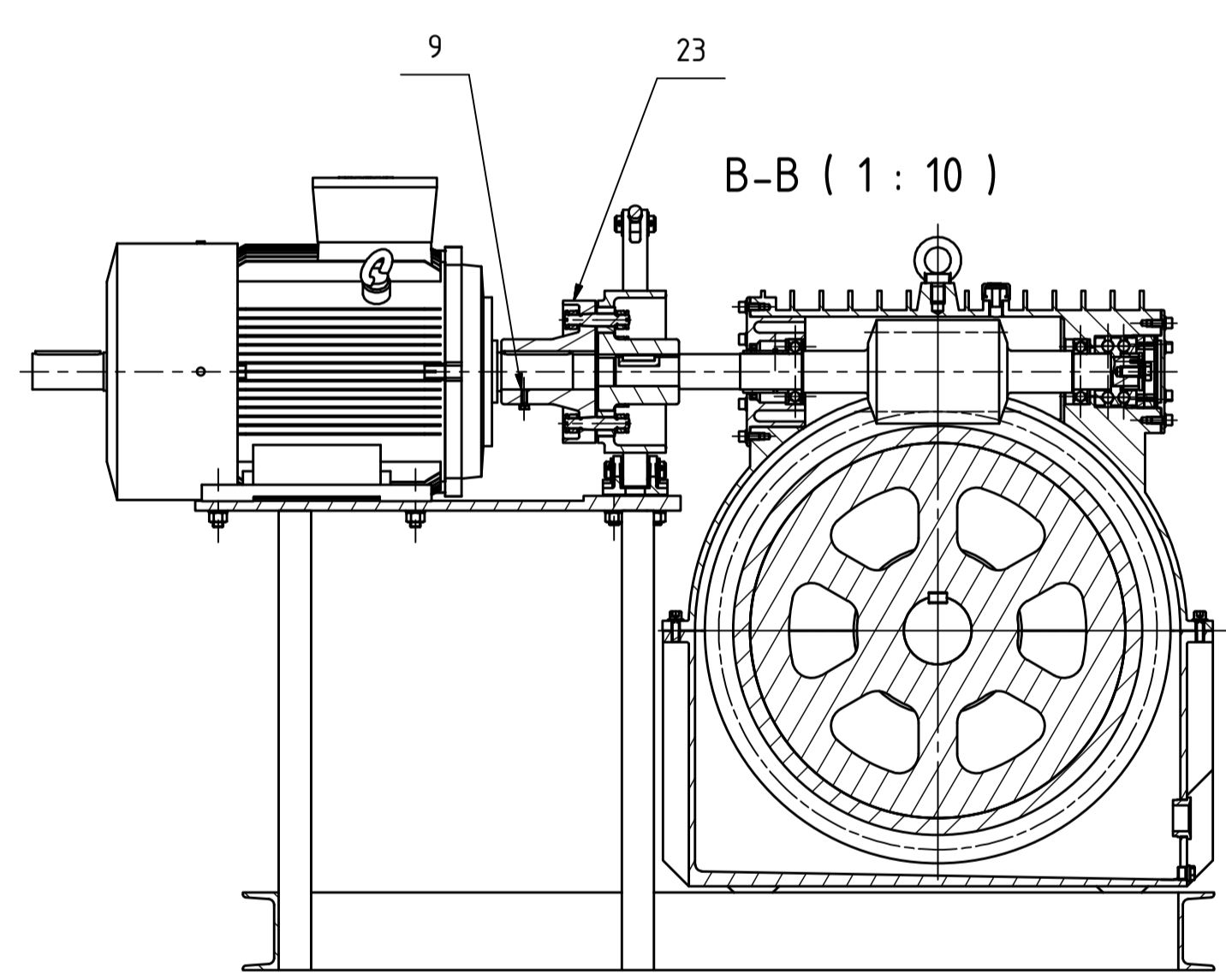
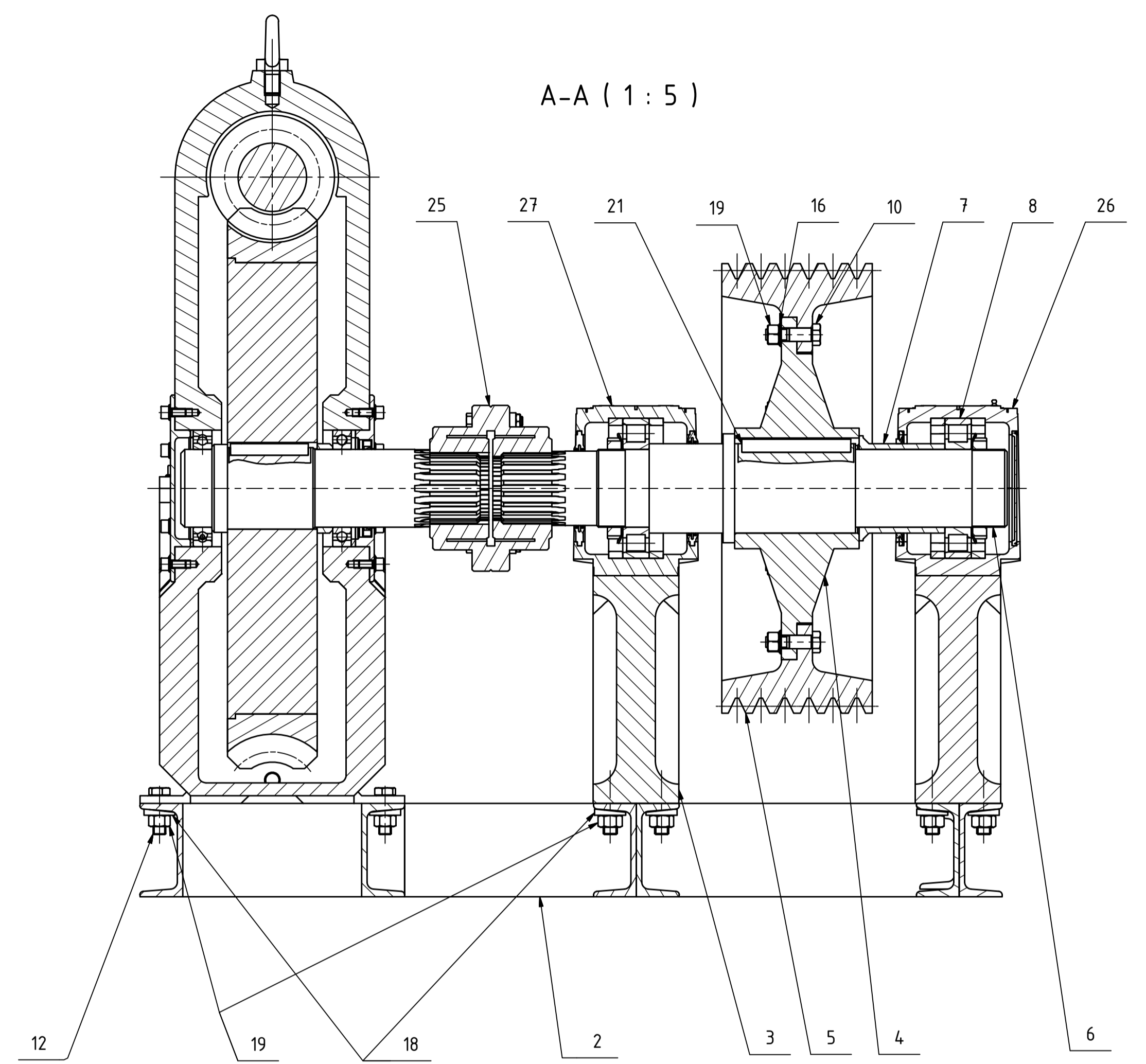
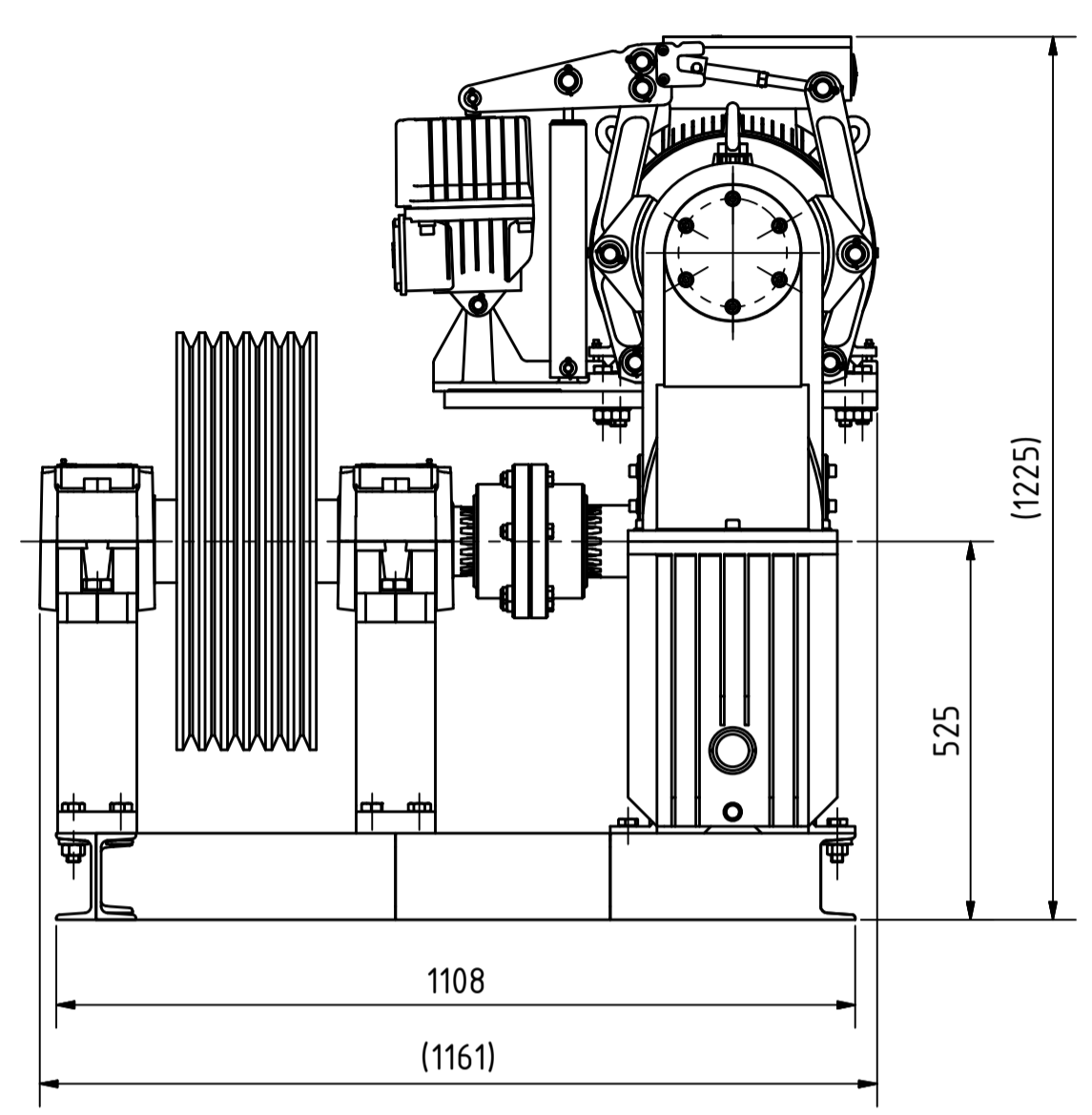
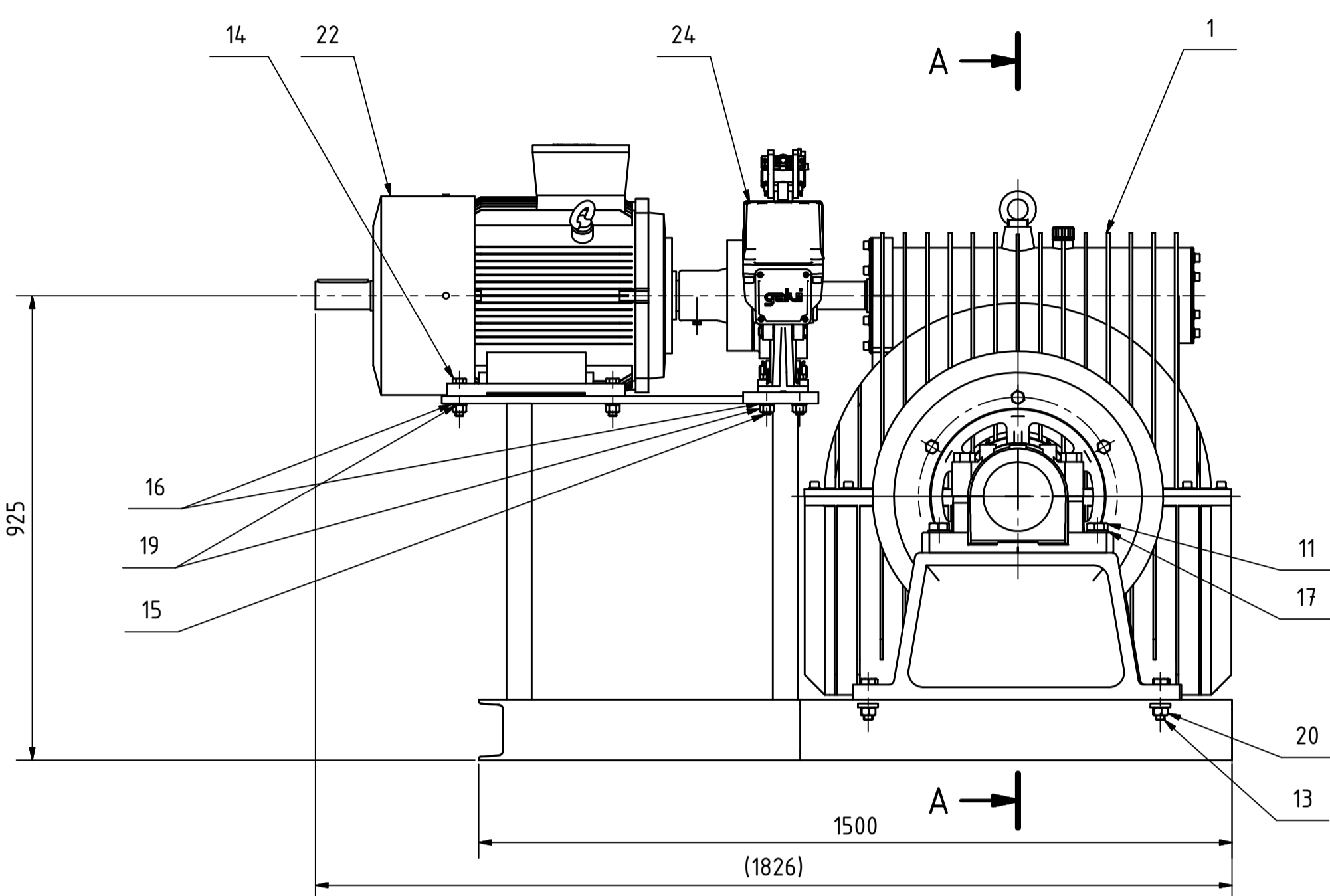


12 11 10 9 8 7 6 5 4 3 2 1

H G F E D C B A



PROJEKT	PROJEKTANT	STAVBA	PROJEKTANT	STAVBA	PROJEKTANT	STAVBA	PROJEKTANT	STAVBA
NAZEV	Martin Vancil	28.5.2015	BOJEM 801					
SKUPINA		PRŮM.			SESTAVA VÝTAH			
TECHNOL.		STŘEŠNÍ			ČÍSLO VÝKRESU			
ČESKÉ VYSOKÉ UČENÍ TECHNICKÉ V PRAZE						NAZEV		
FAKULTA STROJNÍ						Sestava výtahu		
						ČÍSLO VÝKRESU		
						20155-01		

12 11 10 9 8 7 6 5 4 3 2 1

H G F E D C B A