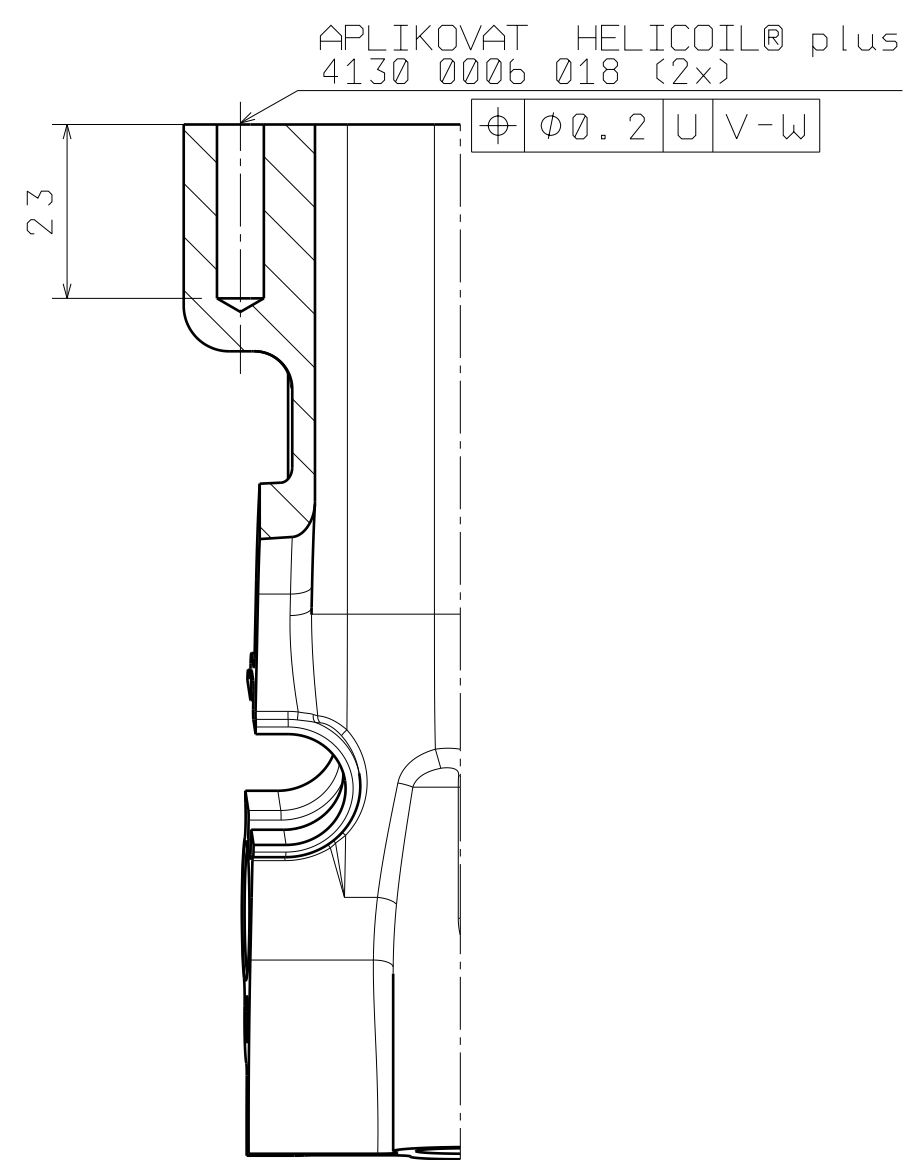
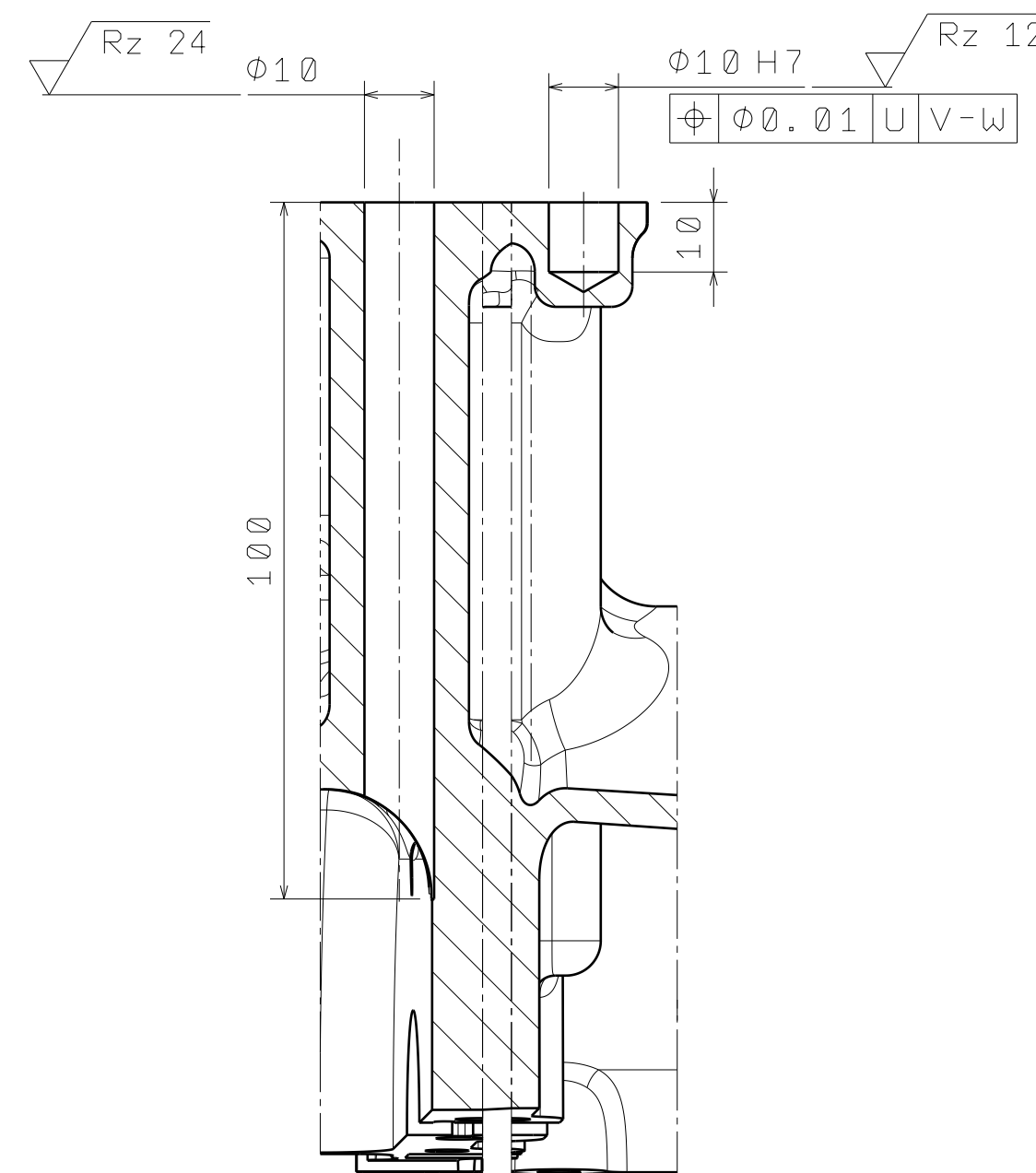


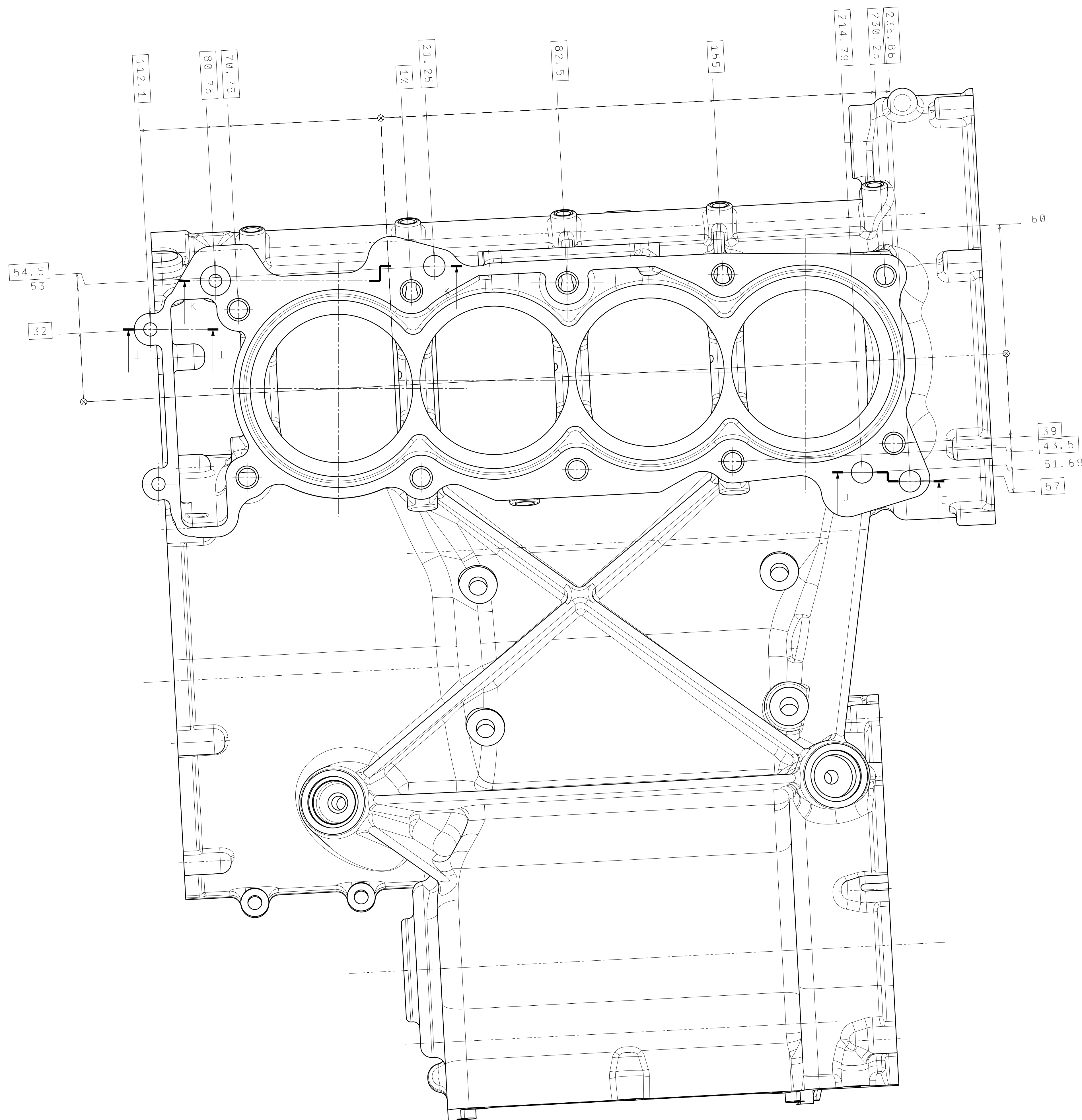
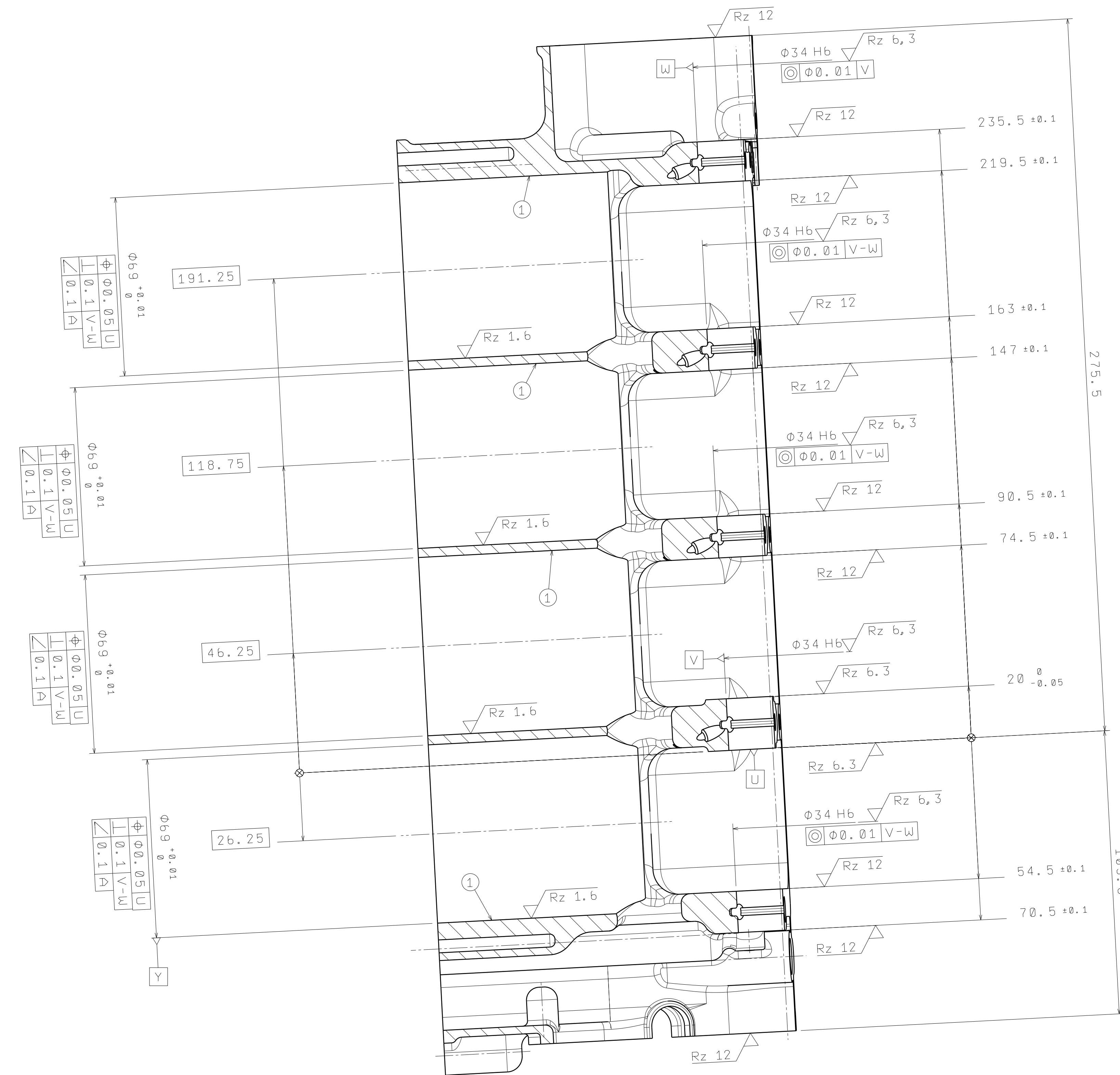
I-I



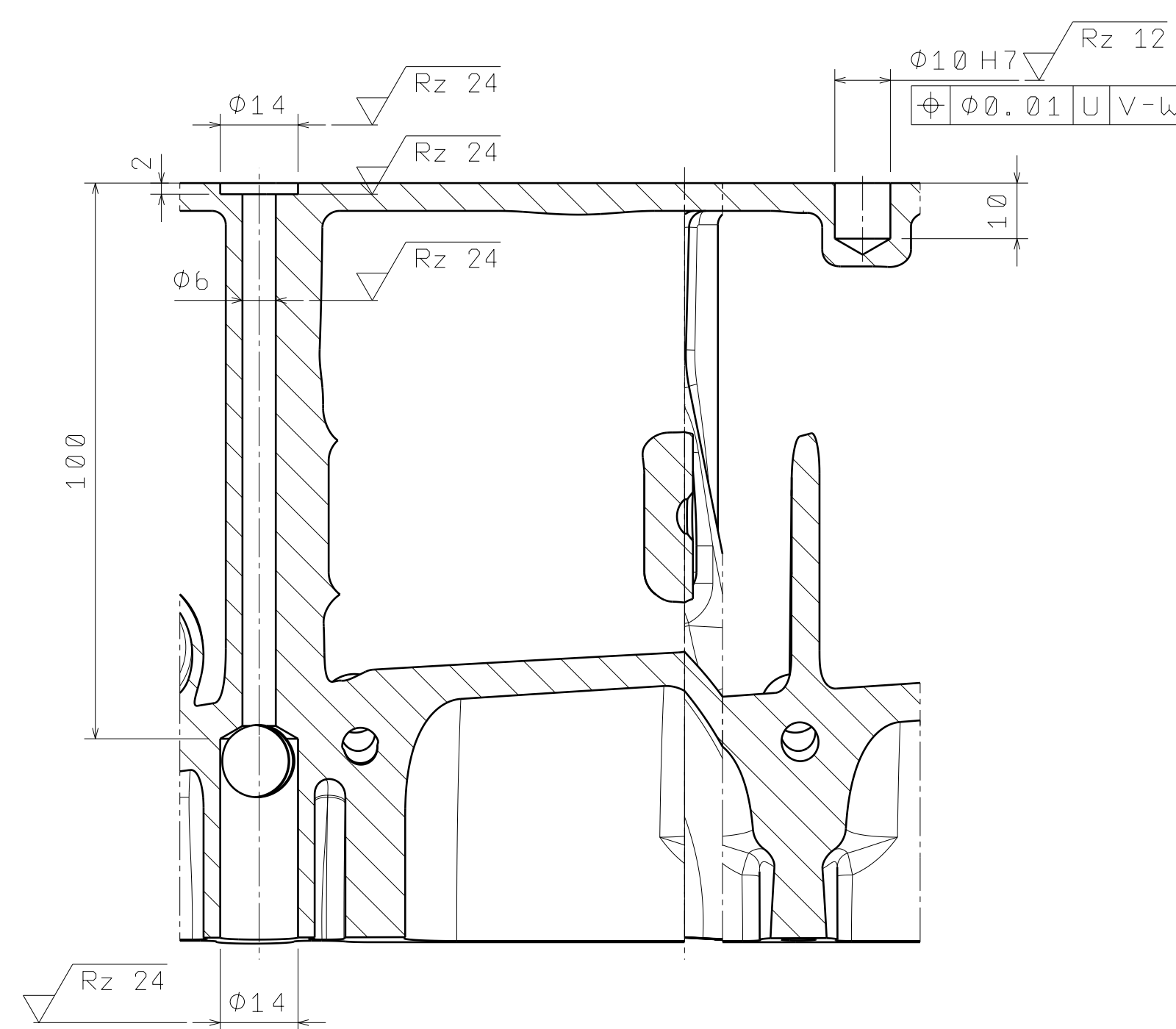
J-J



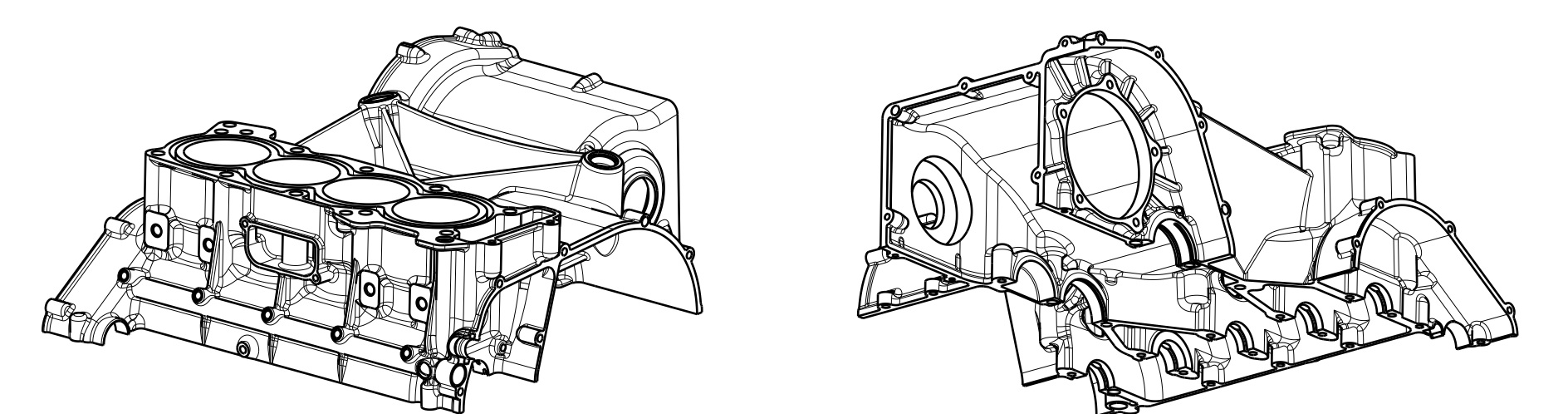
E-E



K-K



ISO (1:5)



① PVRCHOVA UPRAVA NSC, 0.25±0.05 mm
NEOZNACENE ROZMERY PODLE CAD DAT V TOLERANCI MK DLE ISO 2768
PREDEPSANE ROZMERY PLATI VCTETNE PVRCHOVE UPRAVE

MATERIAL: ALU7003/S		PROJEKTANT: ŠTĚPÁN KAPRÁL		KONSTRUKTOR: ŠTĚPÁN KAPRÁL		VYKRESLIL: ŠTĚPÁN KAPRÁL		KONTROLOVAL: ŠTĚPÁN KAPRÁL		DNEŠNÍ: ŠTĚPÁN KAPRÁL		NÁZEV: HORNÍ BLOK MOTORU	
PROJEKT: FSOX-15-33-PT-00401-AA		MĚŘÍTKO: 1:1		DĚL: 1000		KVALIFIKACE: 1		DĚLO: 1000		DNEŠNÍ: ŠTĚPÁN KAPRÁL		PROJEKT: FSOX-15-33-PT-00401-AA	
<p>ČESKÉ VYSOKÉ UČENÍ TECHNICKÉ V PRAZE HORNÍ BLOK MOTORU FSOX-15-33-PT-00401-AA LIST 02</p>													