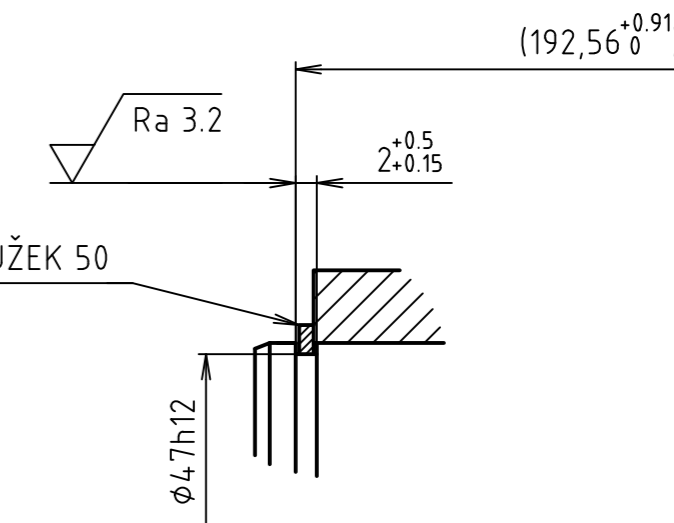


POJISTNÝ KROUŽEK 50
ČSN 02 2930



VODÍCÍ KLADKA (PODSESTAVA)

MONTANARI OK 323

LOŽISKO 6210

ČSN 02 4630

POJISTNÝ KROUŽEK 90

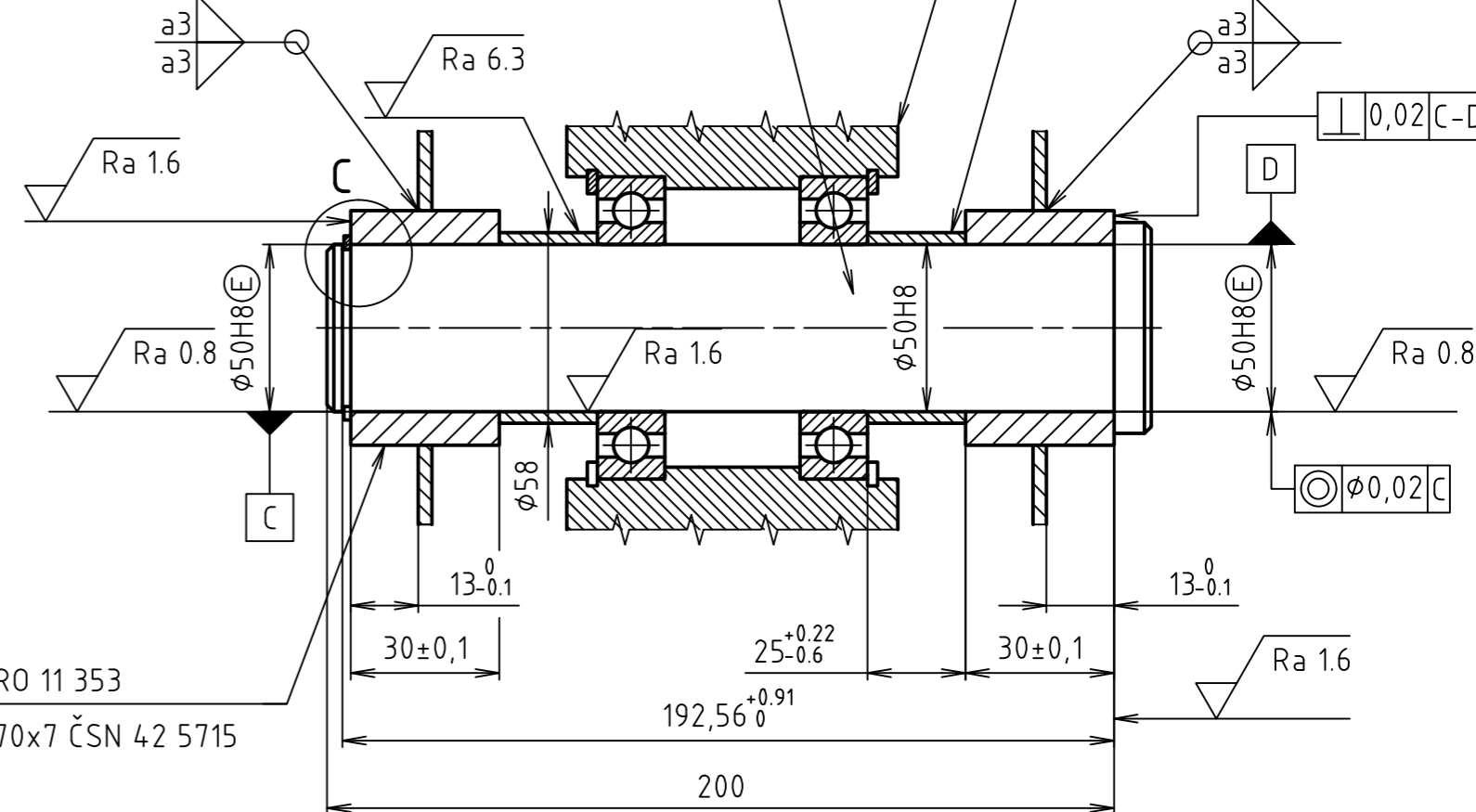
ČSN 02 2931

ROZPĚRNÝ KROUŽEK 11 353

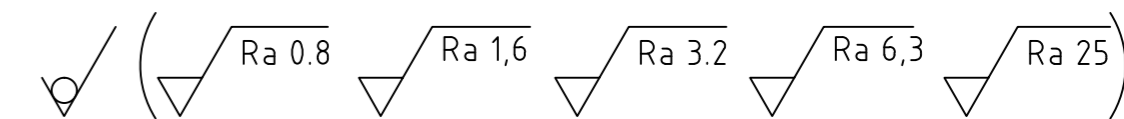
TR KR 60,3x5,6 ČSN 42 5715

ČEP S HLAVOU
ISO 2341-A-50x200

A-A (1:2) 90°



POUZDRO 11 353
TR KR 70x7 ČSN 42 5715



NOSNOST: Q=450 kg

ISO 2760 - mK

JMENOVIÁ RYCHLOST: v_j=1 m/s

ISO 8015 - ANO

ZDVIH: H=8,4 m

NAVRHL	TOMÁŠ GEREG	Autor	10.6.2015	Podpis	Datum	HMOTNOST 32	kg	MĚŘÍTKO	1:5
KRESLIL	TOMÁŠ GEREG	PŘEZK.	10.6.2015	SCHVÁLIL		SESTAVA		KUSOVNIK	
TECHNOL.						STARÝ V.			

ČESKÉ VYSOKÉ UČENÍ TECHNICKÉ V PRAZE	NÁZEV	TYP
FAKULTA STROJNÍ	KONZOLA	
	ČÍSLO VÝKRESU	
	DP-2015-01N	