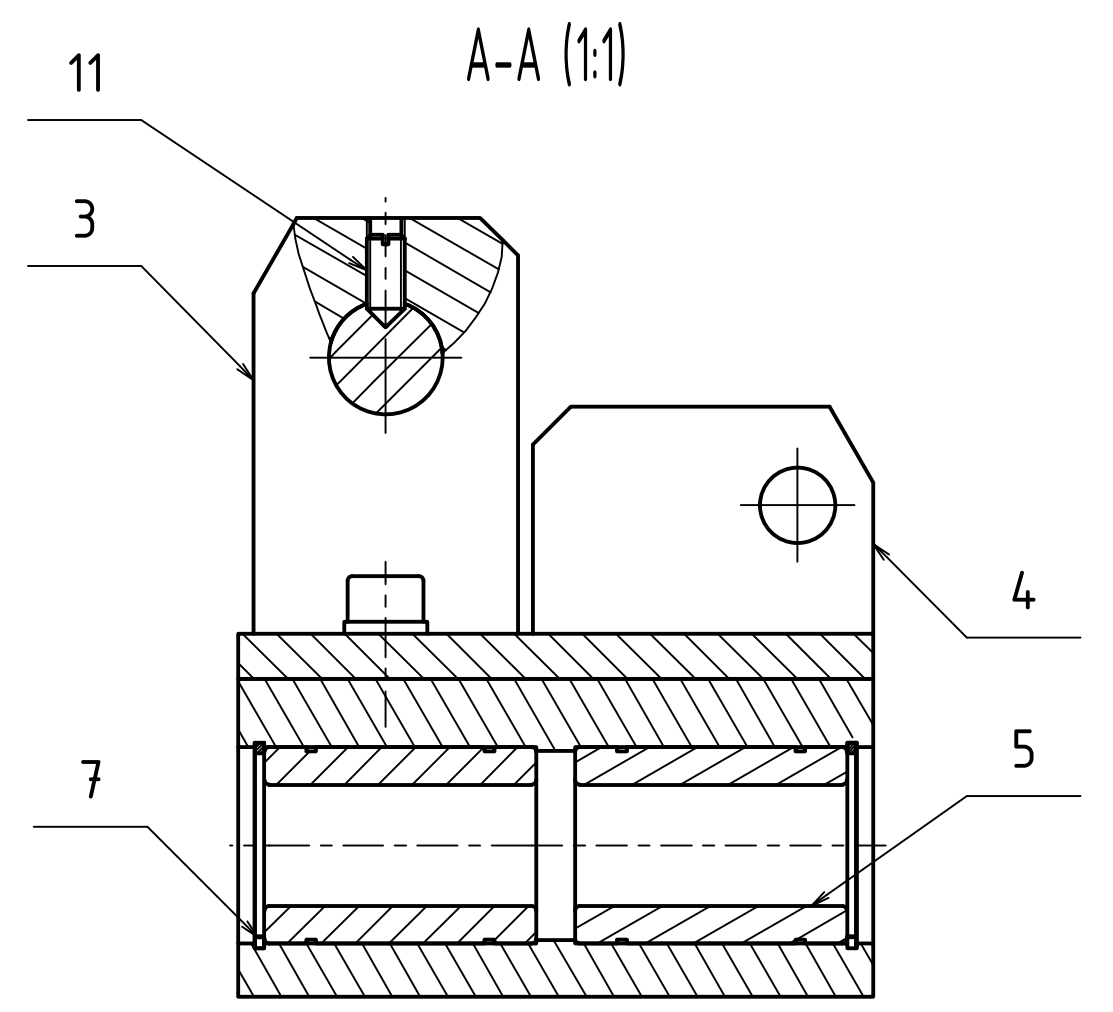
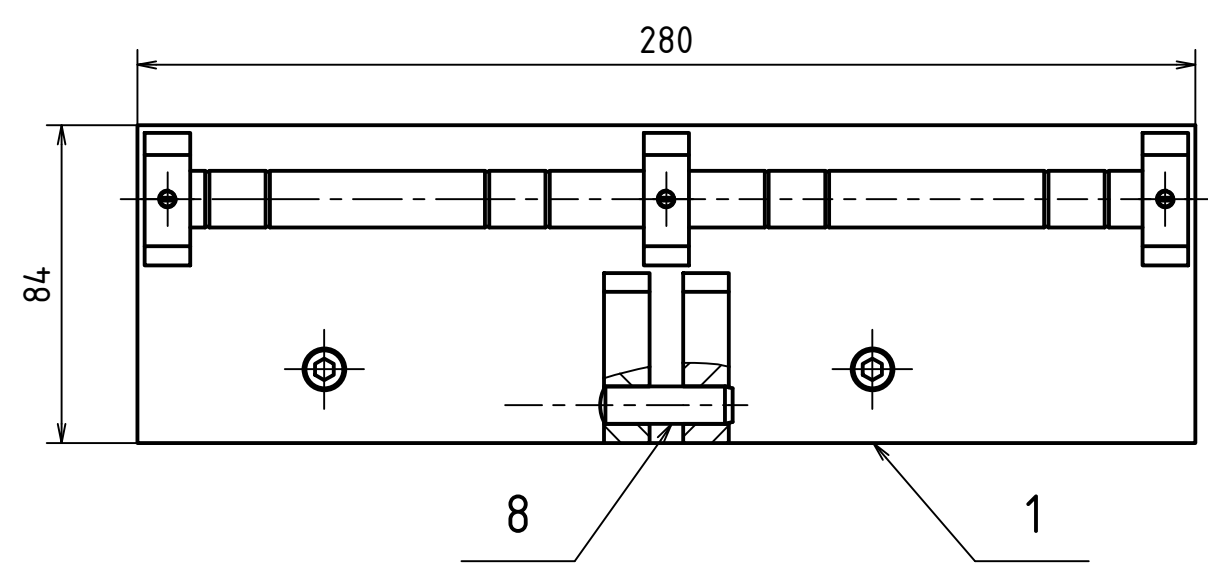
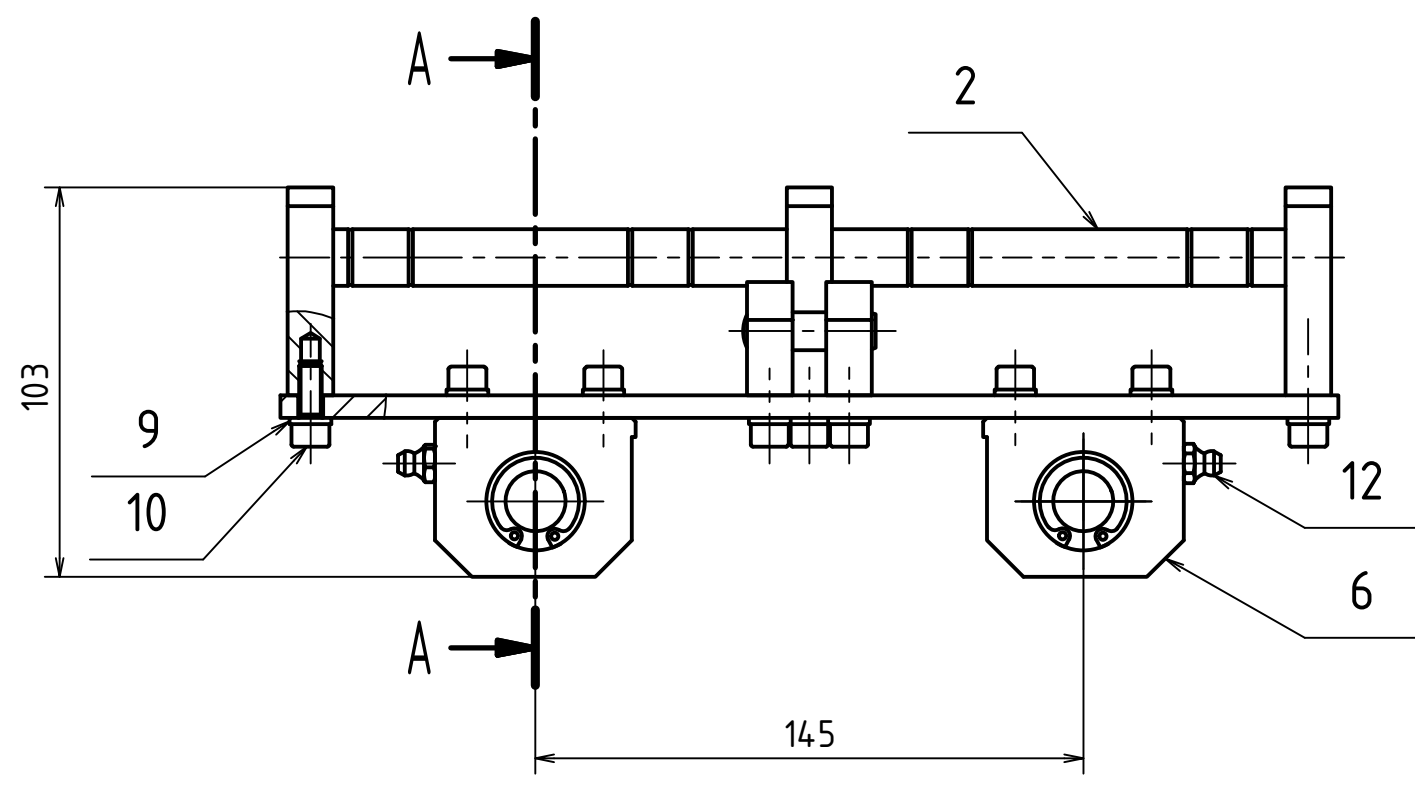


VYTVOŘENO VE VÝUKOVÉM PRODUKTU SPOLEČNOSTI AUTODESK

VYTVOŘENO VE VÝUKOVÉM PRODUKTU SPOLEČNOSTI AUTODESK



NAVRHL	Podpis	Datum	STATIK	Podpis	Datum	HMOTNOST	3,364 kg	MĚŘITKO	1:2 (1:1)
KRESLIL	Milan Janoušek	7.6.2015	NORM. REF.			MIKROFILM		Č. SVITKU	
SKUPINÁŘ			PŘEZK.			SESTAVA	02_Křížák	KUSOVNIK	TZ-K-02
TECHNOL.			SCHVÁLIL			STARY V.		TYP:	
ČESKÉ VYSOKÉ UČENÍ TECHNICKÉ V PRAZE <b>FAKULTA STROJNÍ</b>							NÁZEV <b>KŘÍŽÁK</b>		
							ČÍSLO VYKRESU <b>TZ-S-02</b>		