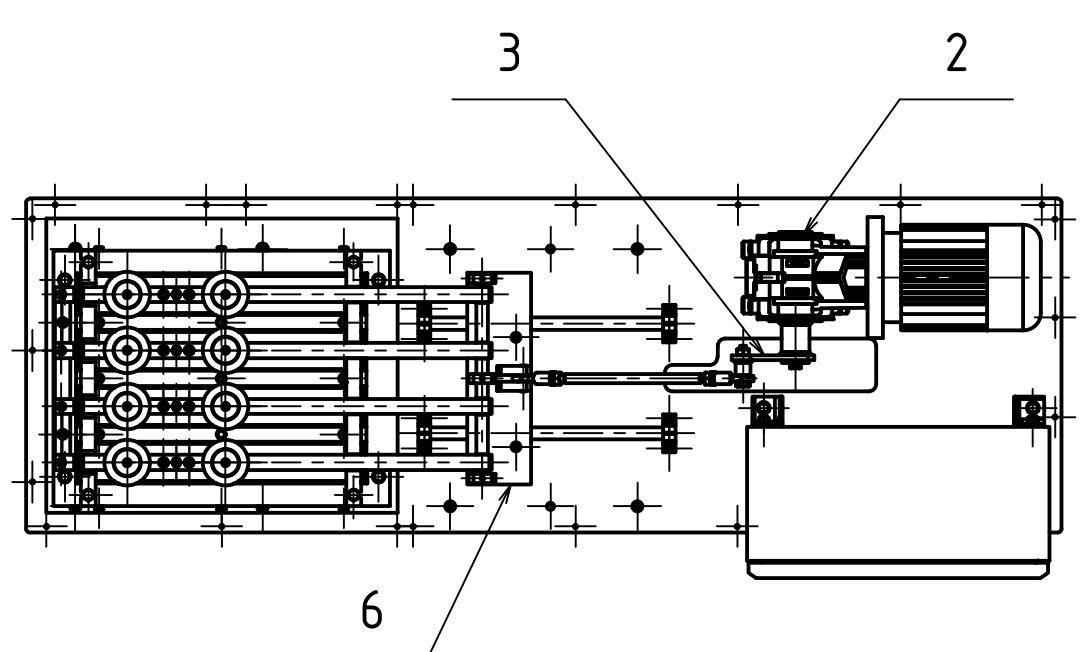
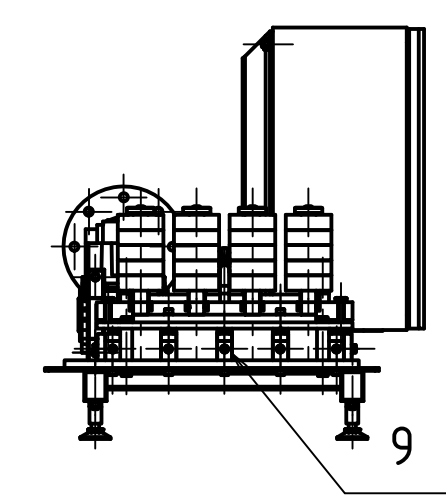
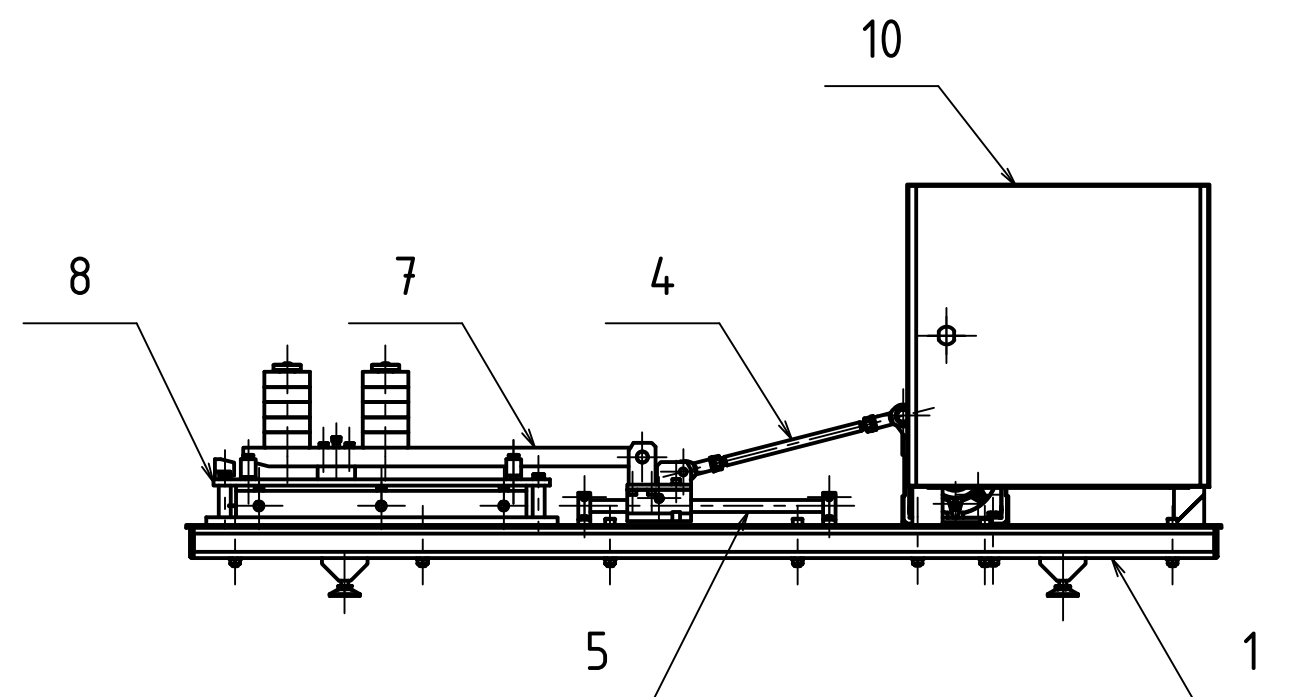


VYTVOŘENO VE VÝUKOVÉM PRODUKTU SPOLEČNOSTI AUTODESK

VYTVOŘENO VE VÝUKOVÉM PRODUKTU SPOLEČNOSTI AUTODESK



NAVRHL	Podpis	Datum	STATIK	Podpis	Datum	HMOTNOST	127,654 kg	MĚŘITKO	1:10
KRESLIL	Milan Janoušek	7.6.2015	NORM. REF			MIKROFILM		Č. SVITKU	
SKUPINÁŘ			PREZK.			SESTAVA 01_Testovací_zarizení		KUSOVNIK	TZ-K-01
TECHNOL.			SCHVÁLIL			STARY V.		TYP:	
ČESKÉ VYSOKÉ UČENÍ TECHNICKÉ V PRAZE <b>FAKULTA STROJNÍ</b>						NÁZEV <b>TESTOVACÍ ZAŘÍZENÍ</b>			
						ČÍSLO VYKRESU <b>TZ-S-01</b>			