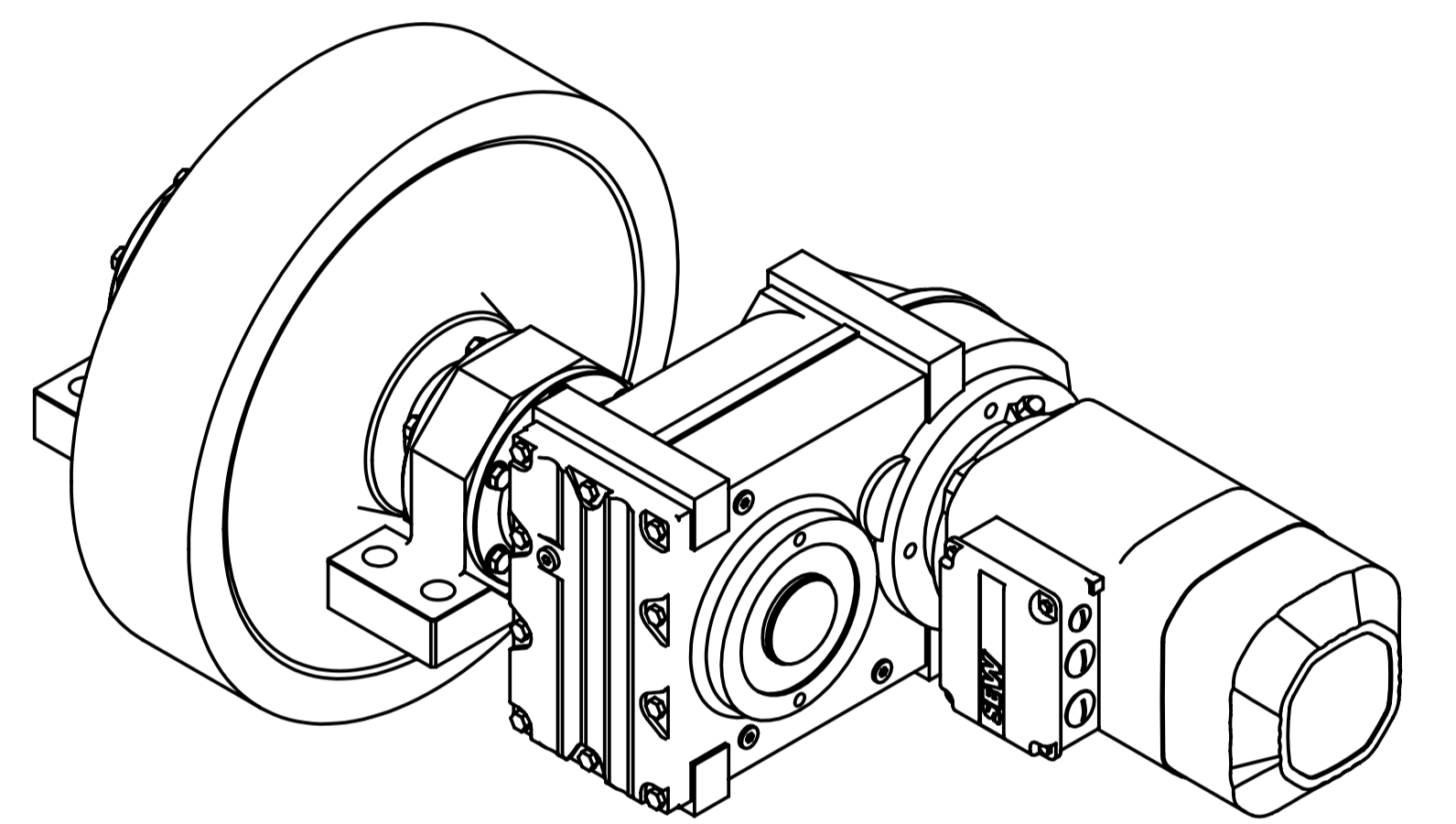


ISO (1:5)



- 4. PŘEVODOVKU PŘEVODOVÉHO MOTORU (17) NAPLNIT PŘEVODOVÝM OLEJEM DLE DOKUMENTACE MOTORU SEW
- 3. PŘEVODOVÝ MOTOR (17) - SPOJENÍ S HNAČÍM HRÍDELEM (1) PEREM ČSN 02 2562-14e7x9x160. AXIÁLNĚ ZAJISTIT ŠROUBEM ISO 4017-M16x45-8.8 DLE DOKUMENTACE MOTORU SEW
- 2. LOŽISKA (14) - ZAPLNIT 1/2 VOLNÉHO PROSTORU PLASTICKÝM MAZIVEM SKF LGHB 2
- 1. HNAČÍ KOLO (18) NAĽISOVAT NA HNAČÍ HRÍDEL (1) - LISOVACÍ SÍLA 220 kN, ZKONTROLOVAT ROZMĚR 51,5 ± 0,4

NAVRHL	Podpis	Datum	STATK	Podpis	Datum	HMOTNOST	MĚŘÍTKO
KRESLIL	SKOŘEPA Pavel	2015-06-10	VOZK. REJ.			242 kg	1 : 2 (1:5)
SKUPINÁŘ			PŘEZK.				Č. SVITKU
TECHNOL.			SEVAU				KUSOVNÍK 05-OR-02-K

ČESKÉ VYSOKÉ UČENÍ TECHNICKÉ V PRAZE FAKULTA STROJNÍ	NÁZEV Příloha 4. HNAČÍ JEDNOTKA POHONU
	ČÍSLO VÝKRESU 05-OR-02-00