

ČESKÉ VYSOKÉ UČENÍ TECHNICKÉ V PRAZE

Fakulta elektrotechnická

Katedra radioelektroniky

BAKALÁŘSKÁ PRÁCE

Mobilní aplikace pro ovládání inteligentního lůžka
Mobile application for the control of smart bed

Studijní program: Komunikace, multimedia a elektronika

Studijní obor: Multimediální technika

Vedoucí práce: Ph.D. Ing. Marek Neruda

2015

Filip Andrassy

Čestné prohlášení

Prohlašuji, že jsem předloženou práci vypracoval samostatně a že jsem uvedl veškeré použité informační zdroje v souladu s Metodickým pokynem o dodržování etických principů při přípravě vysokoškolských závěrečných prací.

V Praze dne 22.05.2015

.....
Jméno a příjmení studenta

Poděkování

Chtěl bych poděkovat svému vedoucímu bakalářské práce panu Ing. Marku Nerudovi, Ph.D. za odborné vedení a podnětné připomínky. Také bych chtěl poděkovat panu Ing. Lukášovi Vojtěchovi, Ph.D. za pomoc s připojením IOIO Boardu k sesterskému panelu.

České vysoké učení technické v Praze
Fakulta elektrotechnická
katedra radioelektroniky

ZADÁNÍ BAKALÁŘSKÉ PRÁCE

Student: **Filip Andrassy**

Studijní program: Komunikace, multirhédia a elektronika
Obor: Multimediální technika

Název tématu: **Mobilní aplikace pro ovládání inteligentního lůžka**

Pokyny pro vypracování:

Navrhněte a zrealizujte mobilní aplikaci pro ovládání inteligentního lůžka. Aplikaci navrhněte tak, aby umožnila ovládání základních pohybů lůžka dle předlohy ovládacího panelu.

Seznam odborné literatury:

- [1] Android developers. Android [online]. 2014 [cit. 2014-11-13]. Dostupné z: <http://developer.android.com/index.html>
- [2] Ujbányai, Miroslav. Programujeme pro Android. Praha: Grada Publishing a.s., 2011. ISBN 978-80-247-3995-3.
- [3] Mednieks, Z.; Dornin, L.; Meike, G.B.; Nakamura, M.: Programming Android: Java Programming for the New Generation of Mobile Devices. Sebastopol: O'Reilly Media, 2011. ISBN 978-1-4493-8969-7.

Vedoucí: Ing. Marek Neruda, Ph.D.

Platnost zadání: do konce letního semestru 2015/2016



doc. Mgr. Petr Páta, Ph.D.
vedoucí katedry

prof. Ing. Pavel Ripka, CSc.
děkan

V Praze dne 10. 2. 2015

Abstrakt

Cílem práce je vytvořit aplikaci pro mobilní telefony s operačním systémem Android. Jedná se o jednoduchý program, který slouží na ovládní inteligentního lůžka za pomoci IOIO Boardu. Aplikace s IOIO Boardem komunikuje prostřednictvím bezdrátové technologie Bluetooth. Uživatel může za pomoci smartphonu využívat všechny funkce, které obsahuje sesterský panel.

Klíčová slova

Android. Aplikace. Bluetooth. Inteligentní lůžko. IOIO Board. Komunikace. Mobilní telefon. Ovladač. Sesterský panel. Smartphone.

Abstract

The goal of this bachelor work is to create an application for mobile phones running on Android systems. It is simple program that is used to control smart bed by IOIO Board. Application communicates with IOIO Board via Bluetooth, the wireless technology. User is able to use all the features of nurse controll panel.

Key words

Android. Application. Bluetooth. Communication. Controller. IOIO Board. Mobile Phone. Nurse control panel. Smart bed. Smartphone.

Obsah

Úvod	1
1 Teoretická časť	2
1.2 Inteligentné lôžko	2
1.2.1 Popis inteligentného lôžka	3
1.2.2 Ovládanie inteligentného lôžka	4
1.2.2.1 Sesterský panel.....	4
1.2.2.2 Nožné ovládače zdvihu lôžkovej plochy.....	5
1.2.2.3 Integrované ovládače.....	6
1.2.2.4 Ručný patientsky ovládač.....	7
1.3 Smartphone	8
1.4 Android	10
1.4.1 Android vs iOS	10
1.4.1.1 Výhody Androidu	10
1.4.1.2 Výhody iOSu	12
1.5 Bluetooth technológia	13
1.6 IOIO Board	14
1.6.1 Časti IOIO Boardu	14
1.7 Vstavané systémy	16
1.7.1 Komponenty vstavaného systému	16
1.7.2 Klasifikácia vstavaných systémov	17
2 Praktická časť	18
2.1 Realizácia aplikácie.....	18
2.2 Pripojenie k sesterskému panelu.....	22
2.3 Zhodnotenie praktickej časti.....	25
Záver	26
Zdroje	27

Zoznam použitých obrázkov	28
Zoznam tabuliek	28
Zoznam použitých skratiek	29
Prílohy	29

Úvod

Trendom súčasnej, rýchlo sa rozvíjajúcej doby, je označovať nové veci moderne. Skoro na každom kroku sa môžeme stretnúť so slovom smart (inteligentný). Najčastejšie sa slovo smart viaže k inteligentným telefónom, prípadne televízorom, ale to zďaleka nezahŕňa všetky “inteligentné” výdobytky techniky. V praxi sa stretávame už aj s inteligentnými budovami, domácnosťami a množstvom iných vecí. V tejto bakalárskej práci, sa budeme zaoberať inteligentným lôžkom, ktoré je taktiež jedným z predstaviteľov novodobých výdobytkov, hoci nie až tak známym vo verejnom povedomí. V teoretickej časti nájdeme detailný popis inteligentného lôžka, jeho fungovania a ovládania. Práve jeden zo spôsobov ovládania inteligentného lôžka je ťažiskom tejto práce. V praktickej časti práce sa stretneme s konkrétnym postupom ako bola vytvorená aplikácia na ovládanie inteligentného lôžka za pomoci smartphonu.

1. Teoretická časť

1.2 Inteligentné lôžko

Inteligentne lôžko resp. diaľkovo ovládateľné polohovateľné lôžko, ma obrovsky potenciál využitia na zjednodušenie života dlhodobo chorým, prípadne imobilným ľuďom. Uplatnenie si nájde ako v zdravotníckych centrách, tak aj v domácnostiach. Polohovacie lôžka vďaka svojej veľkej škále použiteľnosti môžu podporiť liečebný proces, zlepšiť pohodlie pacientov a uľahčiť prácu ošetrovateľom a zdravotným sestram. Takéto lôžko sa ovláda úplne jednoducho pomocou ovládacieho panela, ktorý reaguje na dotyk, resp. stlačenie a podržanie určitého tlačidla pri špecifickom obrázku.

V praxi si pod tým predstavme situáciu keď si pacient potrebuje napr. zodvihnúť hlavu. Vďaka polohovacej posteli, ktorú je schopný ovládať aj sám, v pohodlí a kedykoľvek potrebuje už nie je odkázaný na príchod zdravotníckeho personálu, aby mu pomohol s týmto zdanlivo jednoduchým úkonom. K takémuto procesu mu postačí stlačiť jedno tlačidlo. V tomto prípade nehovoríme iba o zjednodušení, ale do veľkej miery aj o skvalitnení života ľudí, ktorý majú možnosť toto lôžko využívať.

Polohovateľné lôžko má slúžiť predovšetkým imobilným pacientom, dlhodobo chorým a nevládnym, prípadne starým ľuďom, ktorí majú problém s pohybom. Preto sú všetky jeho funkcie prispôbené tak, aby uľahčili život nielen pacientom, ale aj osobám, ktoré sa o chorého starajú. Keďže polohovanie je nevyhnutné pri dlhodobo ležiacich pacientoch, inteligentné lôžko rieši práve tento problém, ako bez námahy pomôcť pacientovi pri zmene polohy.

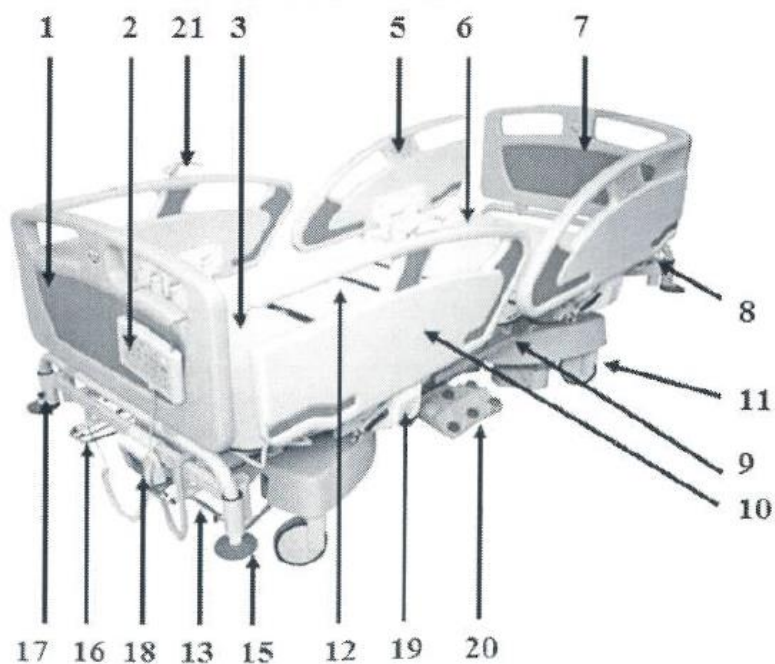
Medzi funkciami inteligentného lôžka nájdeme nastavenie výšky plochy lôžka, nastavenie zdvihu chrbtového dielu (do polohy sedu), nastavenie zdvihu stehenného dielu (na vyvýšenie dolných končatín), nastavenie náklonu do laterálnej polohy (ležanie na pravom či ľavom boku), nastavenie špeciálnej polohy Trendelenburg (ležanie na chrbte pričom panva a nohy sú vyvýšené nad úroveň hlavy), nastavenie kardiackého kresla (poloha pre pacientov so srdcovým ochorením), nastavenie resuscitačnej polohy (lôžko nastavené na vykonávanie oživovania), nastavenie vyšetrovacej polohy a iné.

Inteligentné lôžko môže byť vybavené rôznymi doplnkami, ktoré ešte viac uľahčujú manipuláciu s pacientom. Ide napr. o držiak kyslíkovej fľaše, sklopné zábrany, stojan na držanie infúzií a pod. V prípade, že sú na lôžku použité tieto doplnkové časti je nutné s ním manipulovať opatrnejšie, pretože pri niektorých krajných polohách náklonu alebo zdvihu lôžko dosahuje až na úroveň doplnkových častí a mohlo by dôjsť k ich poškodeniu.

1.2.1 Popis inteligentného lôžka

Tab. 1. Časti inteligentného lôžka

číslo	Názov
1	Nožné čelo
2	Sesterský panel
3	Lýtkový diel
4	Polohovaní hrebeň
5	Integrovaný ovládač sklopnej postrannice
6	Chrbtový diel
7	Hlavové čelo
8	Univerzálny držiak príslušenstva
9	CPR páčka
10	Sklopná postrannica
11	Smerové aretačné koliesko
12	Stehenný diel
13	Ovládanie centrálnej brzdy
14	Aretácia predĺženia lôžkovej plochy
15	Nárazové koliesko
16	Výsuvná polička na lôžkoviny
17	Aterácia zaistenia čela
18	Panel vážiaceho systému
19	Ovládanie zámkov sklopných postranníc
20	Nožný ovládač
21	Integrované madlo



Obr. 1. Popis inteligentného lôžka

1.2.2 Ovládanie inteligentného lôžka

Na ovládanie inteligentného lôžka možno použiť viacero ovládačov. Každé inteligentné lôžko má hlavný ovládací panel nazývaný tiež aj “sesterský“, ktorý je umiestnený na čele lôžka v nožnej časti, na ktorom je možné plne využívať všetky funkcie lôžka. Okrem sesterského panelu môže mať lôžko viaceré typy ovládačov ako napríklad nožný ovládač, integrovaný ovládač na bočných stranách chrbtovej časti lôžka alebo ručný patientsky ovládač. Nevýhodou týchto prídavných ovládačov však je, že nimi možno ovládať len vybrané funkcie polohovania lôžka. Ovládanie lôžka pomocou aplikácie na Android naproti ostatným doplnkovým ovládačom pracuje s rovnakými funkciami ako sesterský panel, čo znamená, že dovoľuje používať celý rozsah funkcií inteligentného lôžka aj pacientovi, prípadne človeku, ktorý nie je v bezprostrednej blízkosti lôžka.

1.2.2.1 Sesterský panel

Sesterský panel je hlavný ovládač inteligentného lôžka. Nachádza sa zavesený v nožnej časti na čele lôžka. Na tomto paneli sa nachádza hneď niekoľko funkčných tlačidiel a indikačných diód. V pravej hornej časti sú umiestnené tlačidlá na polohovanie jednotlivých častí lôžka. Okrem týchto tlačidiel sa v pravej časti nachádzajú aj indikátory slúžiace na uzamknutie príslušných polohovacích funkcií na doplnkové ovládače. Nižšie pod horizontálnou linkou sa nachádza indikátor uzamknutia nožných ovládačov a tlačidlá na ovládanie špeciálnych funkcií, ako napr. automatické napolohovanie postele do resuscitačnej polohy, napolohovanie lôžka do kardiackého kresla a podobne. Vľavo za vertikálnou čiarou sú umiestnené tlačidlá GO, ktoré slúži na prebudenie sesterského panelu a STOP. Okrem týchto tlačidiel sa na ľavej strane sesterského panela nachádzajú ešte indikačné diódy stavu napájania lôžka a stavu jeho záložných zdrojov.

Po zasunutí zástrčky napájacieho kábla lôžka do sieťovej zásuvky sa rozsvieti indikačná dióda (1) signalizujúca pripojenie lôžka k elektrickej sieti. Ak je lôžko vybavené záložnými batériami, ihneď po pripojení sa rozsvieti zelená indikačná dióda stavu záložných zdrojov (2), ktorá signalizuje pripojenie záložných batérií k riadiacej jednotke lôžka a jej bezchybný stav.

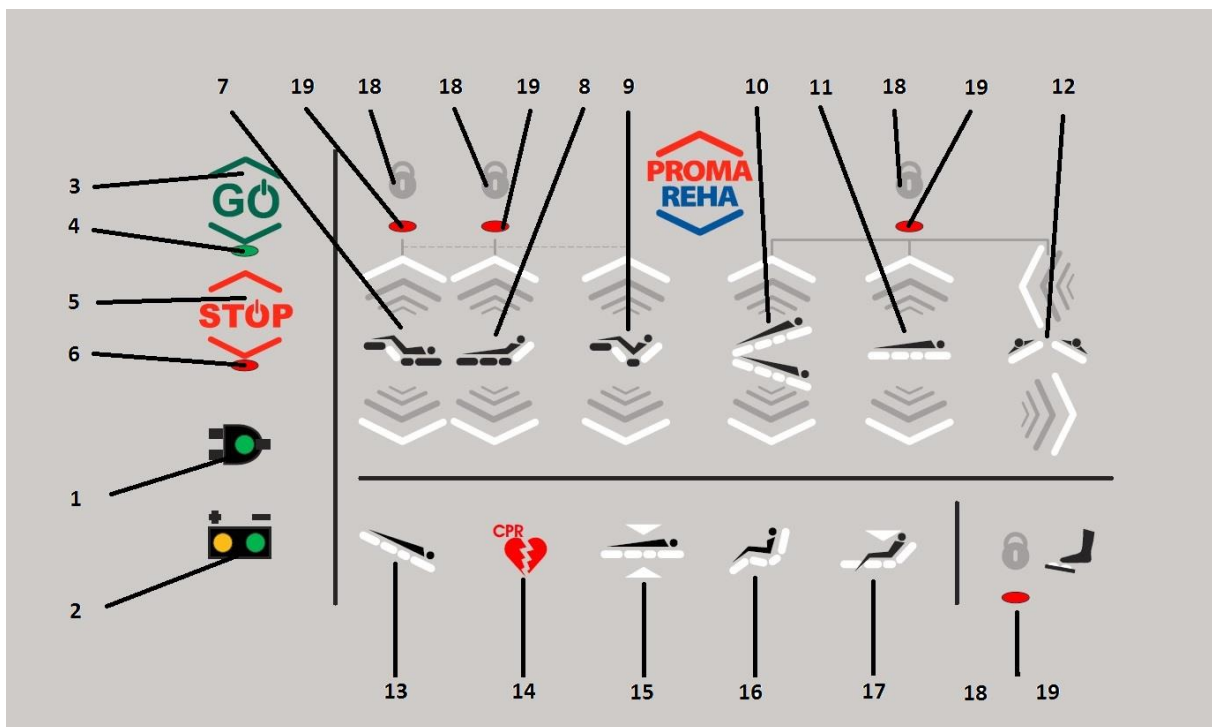
Ovládanie pohyblivých častí lôžka sa vykonáva vždy najprv prebudením ovládača tlačidlom GO (3). Po stlačení tlačidla GO je panel pripravený v nasledujúcich 15 sekundách prijímať požiadavky obsluhy. V aktivovanom stave ovládača svieti zelená dióda (3) signalizujúca, že ovládač je činný. Po 15 sekundách nečinnosti ovládač prechádza do režimu spánku a zelená dióda zhasne. Pri každom ďalšom polohovaní je opäť nutné stlačiť tlačidlo GO. Tlačidlo STOP (5) slúži na okamžité ukončenie polohovania z akéhokoľvek doplnkového ovládača a následne zablokovanie funkcií iných ovládačov na 30 sekúnd, počas ktorých svieti indikačná dióda (6) blokovania ovládačov.

V aktivovanom stave ovládača sa jednotlivé časti lôžka polohujú vždy stlačením a držaním príslušného tlačidla po dobu nevyhnutne nutnú k napolohovaniu do požadovanej pozície. Uvoľnením tlačidla dôjde k automatickému zastaveniu polohovanej časti lôžka.

Pomocou dvojice tlačidiel (7) sa polohuje stehenný diel, dvojica tlačidiel (8) ovláda chrbtový diel, tlačidlá (9) ovládajú súčasne stehenný a chrbtový diel tzv. autokontura. Tlačidlá (10) umožňujú polohovanie do špeciálnych polôh Trendelenburg a Antitrendelenburg, dvojica tlačidiel (11) slúži na výškové polohovanie lôžkovej plochy a dvojica tlačidiel (12) umožňuje polohovať lôžko do laterálneho náklonu.

V spodnej časti ovládača sú tlačidlá špeciálnych jednotlačítkových funkcií. Tlačidlom (13) sa napolohuje lôžko do pozície Trendelenburg, tlačidlom (14) sa napolohuje lôžko do resuscitačnej polohy, tlačidlom (15) sa lôžková plocha napolohuje do vyšetrovacej polohy, tlačidlo (16) slúži na napolohovanie lôžka do kardiackého kresla a tlačidlo (17) napolohuje lôžko na jednoduché vstávanie.

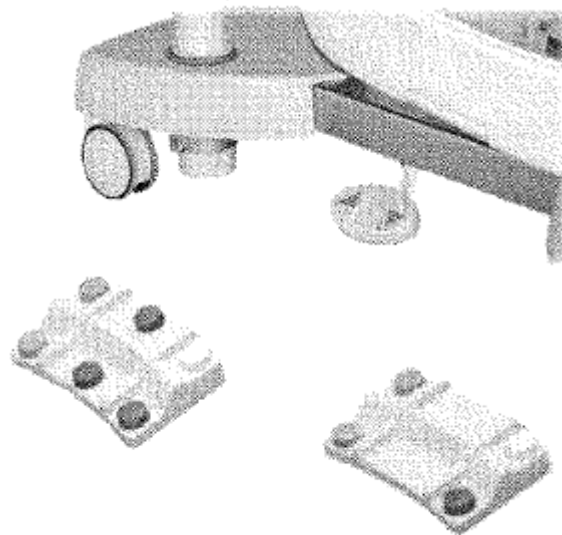
Na ovládači sa taktiež dajú uzamknúť niektoré funkcie polohovania pre doplnkové ovládače. Uzamknutie sa vykonáva stlačením tlačidla (18). V prípade, že je niektorá z funkcií uzamknutá, signalizuje to párová dióda (19) umiestnená pod tlačidlom uzamknutia.



Obr. 2. Sesterský panel

1.2.2.2 Nožné ovládače zdvihu lôžkovej plochy

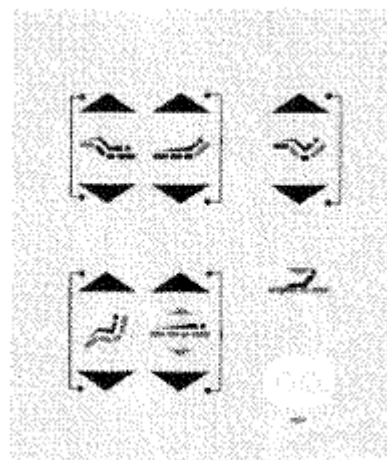
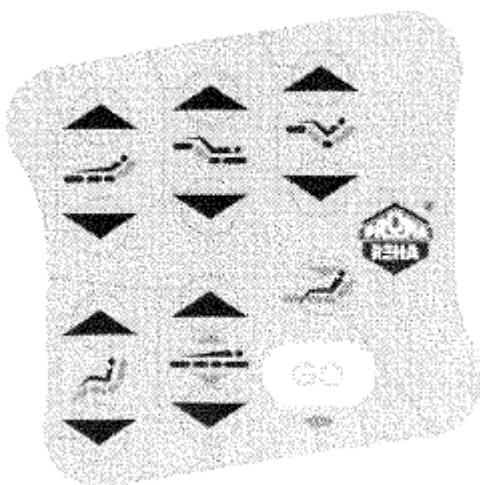
Lôžko môže byť vybavené z oboch strán v strednej časti podvozku nožným ovládačom zdvihu ložnej plochy. Na týchto ovládačoch bývajú osadené šesťtlačidlové, štvortlačidlové alebo dvojtlačidlové nožné spínače. Pomocou dvojtlačidlového spínača možno ovládať len výšku plochy lôžka. Pri štvortlačidlovom okrem výšky plochy lôžka možno ovládať aj laterálny náklon ložnej plochy. Šesťtlačidlový spínač okrem vyššie vymenovaných funkcií je možné využiť aj na napolohovanie lôžka do vyšetrovacej polohy alebo resuscitačnej pozície.



Obr. 3. Nožné ovládače

1.2.2.3 Integrované ovládače

Lôžko môže byť vybavené aj integrovanými ručnými ovládačmi nalepenými z vnútornej alebo vonkajšej strany oboch zábran umiestnených pozdĺž chrbtového dielu plochy lôžka. Poznáme dva typy. Ide o ovládač s obdĺžnikovým obrysom alebo ovládač s kosoštvorcovým obrysom. Na oboch sú umiestnené tlačidlá, ktoré ovládajú úplne rovnaké funkcie. Líšia sa iba rozmiestnením tlačidiel. Na integrovanom ovládači nájdeme tlačidlo GO, diódu signalizujúcu, že je ovládač aktívny a tlačidlá na ovládanie základných polôh lôžka. Integrované ovládače fungujú iba v prípade, že nie je spustený sesterský panel.



Obr. 4.a 5. Integrované ovládače

1.2.2.4 Ručný patientsky ovládač

Lôžko môže byť vybavené ručným patientskym ovládačom, na ktorom nájdeme 8 tlačidiel na najzákladnejšie polohovanie lôžka.



Obr. 6. Ručný patientsky ovládač

1.3 Smartphone

Smartphone je telefón, ktorý má vlastný operačný systém. Spája v sebe funkcie obyčajného telefónu, ktorý sa využíva na hovory a sms správy, ale je v ňom aj množstvo iných funkcií. V bežnej výbave smartphonov sa v dnešnej dobe nachádza už aj GPS navigácia, kamera a fotoaparát s vysokým rozlíšením, možnosti vysokorýchlostného internetového pripojenia a vďaka obchodom na sťahovanie aplikácií majú smartphony takmer neobmedzené využitie. Využiť maximum zo smartphonu je v dnešnej dobe naozaj jednoduché, keďže väčšina operátorov už automaticky poskytuje svojim klientom internet v mobile. Pokiaľ nie, voľne dostupné Wi-Fi siete sú na každom kroku.

Smartphony disponujú dotykovým displayom a preto je ich ovládanie pomerne jednoduché a pohodlné. Vyrábajú sa v nespočetnom množstve prevedení a veľkostí, ale súčasným trendom medzi smartphonmi je najmä stále sa zväčšujúci display.

Väčšina smartphonov je schopná nahradiť veľkú časť funkcií, na ktoré využívame počítače. U smartphonov sa stretávame s výkonnými dvoj či štvor jadrovými procesormi. Disponujú pomerne veľkou operačnou pamäťou, ktorá zabezpečuje plynulý chod zariadenia a s výkonnými procesormi umožňuje používať viacero aplikácií súčasne. Za zmienku určite stojí aj veľká kapacita internej pamäti smartphonov, ktorá môže byť až v objeme niekoľko desiatok gigabytov. Vďaka tomu je možné v telefóne uchovávať veľké množstvo súborov, či už ide o hudbu, fotografie, filmy, dokumenty alebo iné druhy súborov. Interná pamäť telefónu však štandardne nie je jediný typ pamäte, ktorým smartphone disponuje. Pri väčšine sa môže pamäť niekoľkonásobne rozšíriť použitím SD karty. Väčšina ľudí má v smartphonoch uložené nespočetné množstvo dôležitých súborov. Smartphony sú vybavené aj funkciou automatickej zálohy dát. Okrem možnosti zálohovania výrobcovia myslia aj na bezpečnosť informácií, ktoré v smartphonoch uchováваме, a preto sa väčšina smartphonov dá uzamknúť či už bezpečnostným číselným kódom alebo vzorom. Výnimkou už v dnešnej dobe nie je ani snímač odtlačkov prstov, prípadne funkcie a aplikácie, ktoré slúžia na lokalizáciu telefónu pri jeho odcudzení.

Medzi najrozšírenejšie operačné systémy patrí Android a iOS. Ich porovnanie je opísané v nasledujúcej kapitole. Operačný systém iOS sa nachádza výlučne v smartphonoch značky Apple. Android sa nachádza vo viacerých ostatných značkách telefónov. Ako Android, tak aj iOS majú vlastné obchody na aplikácie, ktoré takmer nepretržite aktualizujú. Vďaka tomu je možné funkcie smartphonu neustále vylepšovať. V obchodoch Google Play (Android) a iTunes (iOS) je nespočetné množstvo aplikácií, ktoré majú nielen praktické využitie, ale slúžia aj na zábavu. Medzi najčastejšie používané aplikácie v smartphonoch patria najmä aplikácie sociálnych sietí a aplikácie slúžiace na komunikáciu. Smartphone možno taktiež používať ako prenosnú kanceláriu. Množstvo ľudí oceňuje u smartphonov taktiež možnosti fotoaparátov s vysokým rozlíšením a aplikácií na úpravu fotografií. Neoceniteľným pomocníkom sú aplikácie, ktoré kedykoľvek počas dňa zobrazujú predpoveď počasia alebo aktuálne správy. Okrem

takmer nekonečného využitia praktických funkcií smartphonov treba spomenúť aj možnosti virtuálnej zábavy prostredníctvom hier.

Veľké množstvo smartphonov disponuje okrem iného aj funkciou NFC, ktorá slúži k bezdrôtovej komunikácii dvoch zariadení pri ich vzájomnom priblížení. NFC možno použiť pri prepájaní dvoch telefónov a výmene dát medzi nimi, na bezhotovostné platby, ktoré fungujú na rovnakom princípe ako bezkontaktné platobné karty alebo na rýchlu synchronizáciu rôznych zariadení.

U smartphonov sa stretávame aj s rôznymi chybami a nevýhodami. Jedným z nedostatkov smartphonov je napr. ich nízka odolnosť voči nárazu, vode či prachu. Keďže smartphony disponujú veľkými displaymi, častokrát sa stáva, že stačí jediný pád na to, aby sa display smartphonu poškodil, prípadne úplne rozbil. Pri väčšine smartphonov môže mať kontakt s vodou fatálne následky na jeho funkčnosť. Výrobcovia sa v súčasnosti snažia v najnovších modeloch napraviť práve tieto nedostatky, skvalitniť a spevniť ako konštrukciu týchto telefónov, tak aj display. Medzi ďalšie nevýhody určite patrí rýchle vybíjanie batérie. Batéria pri štandardnom používaní u smartphonov vydrží približne jeden deň, avšak ak je používaných viacero aplikácií naraz, táto doba sa tomu úmerne skraca. Používanie internetu taktiež so sebou prináša aj riziká, preto smartphony rovnako ako počítače potrebujú zabezpečenie pred malwarom a vírusmi.

Smartphone ako taký sa stal neoddeliteľnou súčasťou života a väčšina ľudí si bez neho nevie predstaviť čo i len jediný deň. V tomto prípade je už na osobnom rozhodnutí každého človeka či rozmach smartphonov považuje za výhodu alebo nevýhodu vo svojom živote, a či sa rozhodne ho používať na zlepšenie a zjednodušenie života, alebo sa stane otrokom virtuálneho sveta, ktorý so sebou smartphony prinášajú. Jednoznačne však môžeme povedať, že smartphone je do veľkej miery prelomový v rámci možností jeho využitia. Dnes je už v jedinom zariadení obrovské množstvo použití, na ktoré sme predtým potrebovali viaceré elektronické zariadenia. Smartphone ako taký dnes dokonalo zastúpi telefón, počítač, tablet, fotoaparát, kameru, USB kľúč, GPS navigáciu, elektronickú čítačku a jeho potenciál vďaka vývoju stále vzrastá.

1.4 Android

Za operačným systémom Android stojí spoločnosť Google, ktorá koncom roka 2007 odhalila svoj projekt a následne aj zverejnila zdrojové kódy, čím sa stal tento operačný systém opensource. Jeho základ tvorí linuxové jadro. Keďže ho zverejnili ako opensource, tak sa rýchlo rozšíril medzi užívateľmi a vývojármi.

V súčasnosti je to najrozšírenejší operačný systém, ktorý poháňa viac ako bilión smartphonov a tabletov. Síce jeho logo, malý zelený robot, je stále rovnaké, no vývojári nezaháľajú a stále prichádzajú s novými verziami operačného systému. V súčasnosti už vyšla piata generácia s názvom Lollipop.

Do telefónu s operačným systémom Android je možné nainštalovať aplikácie buď z obchodu Google Play, alebo rôznych iných zdrojov. Tento obchod už obsahuje viac ako milión aplikácií, pre tisíce zariadení. V obchode je možné nájsť množstvo aplikácií a samozrejme nemôžu chýbať ani hry všetkých druhov. Tento operačný systém má veľmi veľkú perspektívu do budúcnosti.



Obr. 7. Logo Androidu

1.4.1 Android vs iOS

1.4.1.1 Výhody Androidu

1. Väčší výber zariadení

V dnešnej dobe je na trhu najväčší výber smartphonov s operačným systémom Android.

2. Rôzne cenové skupiny

Oproti Iphonom, kde sa platí hlavne za značku, sa medzi telefónmi s Androidom nájdú aj telefóny za nižšiu cenu. Pri objednávaní smartphonu cez internet zo zahraničia je možné ušetriť aj niekoľko stoviek eur.

3. Možnosť úpravy

Jedná sa o prispôsobenie užívateľského rozhrania widgetmi, alternatívnymi launchermi a rôznymi ďalšími vymoženosťami. Hlavnou výhodou widgetov je, že nám poskytujú veľké množstvo informácií, bez toho aby sme museli otvoriť čo i len jednu aplikáciu. Alternatívne launchery umožňujú zmeniť pozadie podľa konkrétnych predstáv daného užívateľa.

Apple má svoju vlastnú ideológiu a chce dodržiavať homogénne užívateľské rozhranie počas celej doby používania.

4. Živé tapety

Ide o estetický detail, no žiadny iný operačný systém ich nemá. Existujú stovky typov s rôznymi funkciami.

5. Alternatívne ROM

Ide o preinštalovanie celého systému Android v zariadení. Túto možnosť je možné využiť napr. ak pre daný smartphone alebo tablet výrobca už neposkytuje možnosť aktualizácie operačného systému. Síce to nie je úplne jednoduchá činnosť, ale na internete je už množstvo tutoriálov. Aktualizácia systému prináša častokrát množstvo výhod ako napríklad zrýchlenie celého zariadenia, nižšiu spotrebu energie a pod.

6. Všetky produkty Google

Ako bolo vyššie uvedené, Android je od firmy Google a to prináša množstvo výhod a produktov, z ktorých je už väčšina nainštalovaná do zariadenia.

7. Rozdiel v aplikáciách

Do Androidu dostaneme ľubovoľnú aplikáciu. Keď nie je v obchode, tak je možnosť si stiahnuť inštalačný súbor a nainštalovať. Tento proces je pre majiteľov iOSu nemožný

8. Rýchlosť progresu

Od prvej generácie Androidu sa už toho mnoho zmenilo. Postupne vývojári odstraňujú všetky nedostatky a operačný systém stále napreduje, o čom svedčí aj to, že už tu máme jeho piatu generáciu. Celkom podobne to je aj s vývojom hardwaru. Napomáha tomu množstvo výrobcov Android zariadení a ich konkurenčný boj.

1.4.1.2 Výhody iOSu

1. Aktualizácie systému pre všetky zariadenia

Asi jednou z najväčších výhod operačného systému iOS sú jeho aktualizácie. Na rozdiel od Androidu majú možnosť aktualizovať svoje zariadenie aj užívatelia, ktorých telefón či tablet už nepatrí medzi najnovšie.

2. Fragmentácia zariadení

Toto je najväčším problémom developerov aplikácií pre Android. Keďže existuje množstvo zariadení s rôznym rozlíšením displeja a rôznym hardwarom, tak aby bola aplikácia stopercentne kompatibilná je potrebné množstvo testovaní. Často sa preto stáva, že aplikácia správne funguje iba v niektorých zariadeniach.

3. Bezpečnosť

V súčasnosti je už viac ako miliarda aktívnych smartphonov a vzhľadom k tak veľkej popularite sa stávajú čoraz častejšie cieľom hackerov. Najčastejšie sa vyskytuje phishing a malware. Hlavným zdrojom takýchto vírusov sú aplikácie tretích strán. To znamená, že keď vyjde nejaká úspešná platená aplikácia, tak po čase sa objaví množstvo kópií na stiahnutie z neoficiálnych zdrojov. Preto jedným z hlavných dôvodov, prečo je iOS bezpečnejší je ten, že spoločnosť Apple trvá na obmedzovaní a kontrole všetkých aplikácií v ich obchode, čím sa predchádza možným nepríjemnostiam s vírusmi.

4. Aplikácie

Všetky zariadenia od Applu sú kompatibilné s jednotlivými aplikáciami, čo nám dáva istotu že pobežia bezproblémovo a plynule.

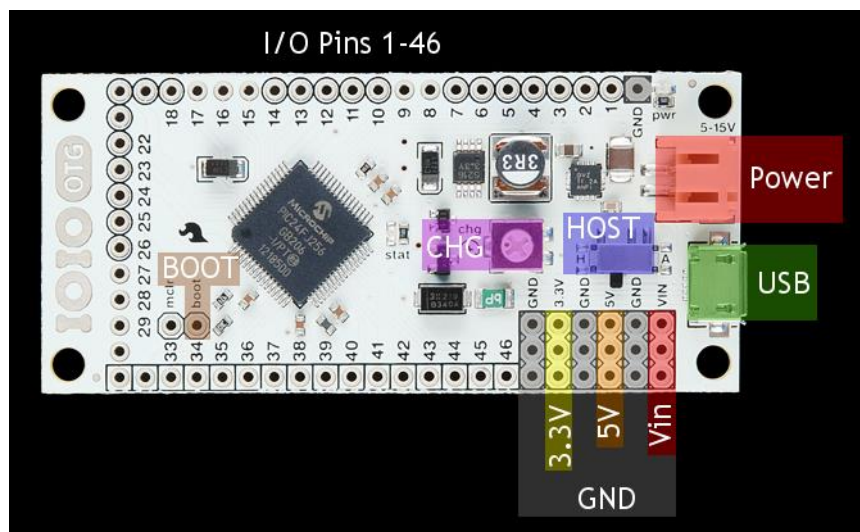
1.5 Bluetooth technológia

Bluetooth je názov pre bezdrôtovú komunikáciu dvoch vzájomne prepojených zariadení ako sú napr. smartphone, počítač, tablet a pod. Najnovšou verziou tejto technológie je Bluetooth 4.0, ktorý je súčasťou väčšiny predávaných zariadení podporujúcich túto službu. Najnovšia verzia bluetoothu je výhodná z dôvodu menšej energetickej náročnosti na batériu.

Bluetooth slúži primárne k bezdrôtovému prenosu dát medzi zariadeniami, ktoré sú vo vzájomnej blízkosti. Každé zariadenie je možné identifikovať podľa svojej adresy (BDA). Zariadenia sa môžu navzájom vyhľadávať a párovať. Takto spárované zariadenia môžu následne vzájomne komunikovať a spolupracovať.

1.6 IOIO Board

IOIO board je doska PCB, ktorá poskytuje hostiteľskému zariadeniu schopnosť prepojiť sa s externým hardwarom za pomoci rôznych, bežne používaných protokolov. Pôvodne bola špeciálne navrhnutá iba pre komunikáciu so zariadeniami s operačným systémom Android. Neskôr však prišli s novšou verziou doštičky s názvom IOIO –OTG. Táto verzia pracuje nielen s Androidom, ale už aj s počítačom. IOIO Board môže byť pripojený buď prostredníctvom kábla, alebo za pomoci bezdrôtovej technológie Bluetooth a v poslednej dobe už dopracovali aj komunikáciu cez WIFI. Poskytuje vysokú úroveň Java API na používanie vstupných a výstupných funkcií.



Obr. 8. IOIO-OTG Board

1.6. 1 Časti IOIO-OTG Board

1. **USB connector** (micro-AB, female): Na pripojenie k počítaču, Android zariadeniu, alebo Bluetooth / WIFI dongle
2. **Power jack** (2-pinový JST, female): Na pripojenie napájania s napätím 5-15V
3. **GND pins** (10 pinov): Uzemnenie
4. **VIN pins** (3 piny): Používa sa ako výstup napätia pre obvod alebo ako alternatívny vstup pre napájanie
5. **5V pins** (3 piny): 5V výstup z regulátoru na doske

6. **3.3V pins** (3 piny): 3.3V výstup z regulátoru na doske
7. **I/O pins** (46 pinov, očíslované 1-46): všeobecne používané na vstup a výstup
8. **PWR LED** (červené): svieti, keď je doska napájaná
9. **STAT LED** (žlté): kontrolná led dióda, ktorá sa ovláda pomocou základných aplikácií
10. **MCLR pin**: nepoužíva sa normálne, slúži na naboťovanie nového firmwaru na dosku
11. **BOOT pin**: špeciálny pin, ktorým sa dostane doska do bootovacieho módu
12. **Charge current trimmer (CHG)**: regulátor prúdu na VBUS linky USB ak je ako host.
Typicky používané pri aplikáciách s batériou, aby sa predišlo rýchlemu vybíjaniu
13. **Host switch**: v móde A zariadenie samo určuje či je pripojené micro USB typu A alebo B. Na podporu neštandardných USB káblov alebo adaptérov, ktoré používajú micro USB typu B slúži druhý mód H, ktorý prepne dosku do host módu.

1.7 Embedded systémy

Vstavané systémy sú systémy, ktoré sú súčasťou väčších zariadení. Tieto systémy musia plniť svoju úlohu bez zásahu človeka po dlhšiu dobu. To je dôvod prečo sa pri ich výrobe dbá na nižšiu energetickú spotrebu a hlavne spoľahlivosť. Vstavané systémy sú bežnou súčasťou života každého z nás bez toho, aby sme si to uvedomovali. Môžeme ich nájsť napríklad v malých domácich elektrospotrebičoch (mikrovlnná rúra, stereo, televízia a pod.), sú súčasťou tempomatu v aute ale tak isto ich využívajú aj veľké korporácie v sieťových systémoch a iných produktoch. Príkladov na vstavané systémy je nespočetné množstvo.

V posledných rokoch došlo k veľkému napredovaniu vstavaných systémov, ktoré sú vďaka technickému pokroku stále múdrejšie a sofistikovanejšie. Za tento fakt môžeme vďaka vyššej úrovni spracovania hardwarových prvkov a čipov v procesoroch.

Vstavaný systém je jednoúčelový počítačový systém cielene vytvorený pre konkrétnu aplikáciu alebo produkt. Vstavaný systém môžeme definovať ako časť počítačového hardwaru s vlastným softwarom, ktorý je vložený v jednom z jeho najdôležitejších komponentov. Vstavaný systém však môže byť taktiež nezávislý systém alebo iba súčasť iného väčšieho systému. Ide o software, ktorý je zvyčajne vložený v ROM a teda nepotrebuje žiadnu ďalšiu pamäť v počítači.

Vstavaný systém má software dizajnovaný tak, aby zohľadňoval tri hlavné obmedzenia:

1. Dostupnú pamäť systému
2. Dostupnú rýchlosť procesora
3. Potrebu limitovať stratový výkon

1.7.1 Komponenty vstavaného systému

1. Hardware
2. Hlavný software aplikácie, ktorý súčasne vykonáva rad úloh
3. Operačný systém bežiaci v reálnom čase (RTOS), ktorý dohliada na software aplikácie a zabezpečuje kontrolu či systém funguje správne a podľa stanoveného časového plánu. RTOS definuje ako systém funguje, dohliada na následnosť úloh, ktoré vykonáva systém a plánuje prácu systému tak, aby predišiel akémukoľvek oneskoreniu.

1.7.2 Klasifikácia vstavaných systémov

1. Vstavané systémy malého rozsahu

- systém dizajnovaný jedným 8 alebo 16 bitovým mikroprocesorom, má hardware a software nízkej zložitosti

2. Vstavané systémy stredného rozsahu

- systém dizajnovaný viacerými 16 alebo 32 bitovými mikroprocesorami, má hardware a software strednej zložitosti

3. Sofistikované vstavané systémy

- systém s výraznou zložitou hardwaru a softwaru, potrebuje konfigurovateľný procesor

2 Praktická časť

2.1 Realizácia aplikácie

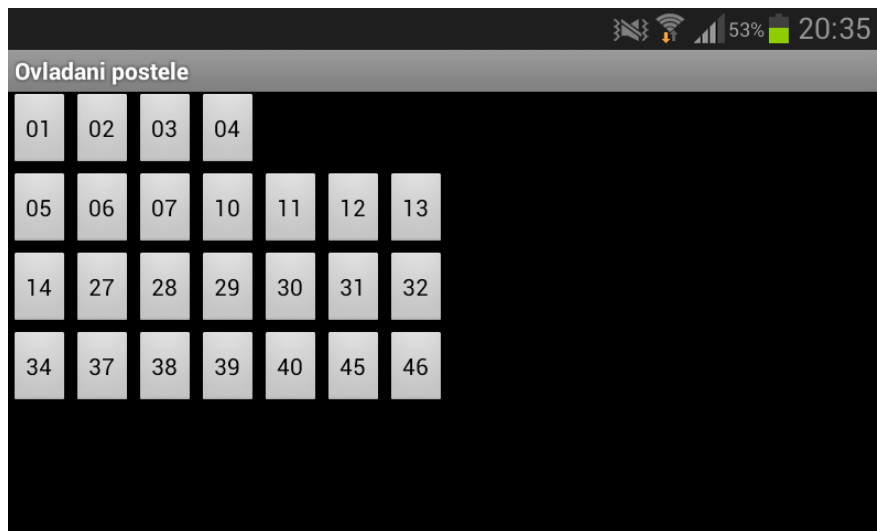
Napájanie IOIO Boardu bolo vyriešené 5V adaptérom so svorkovnicou, kvôli prechodu na 2 pinový JST výstup. IOIO Board bol prepojený so smartphonom za pomoci kábla. Tento spôsob prepojenia sa nám osvedčil, pretože bol dostačujúci na otestovanie funkčnosti komunikácie.

Zo začiatku bolo nutné sa oboznámiť s fungovaním jednoduchého programu HelloIOIO, v ktorom bola vysvetlená základná štruktúra programu pre IOIO Board. Na základe týchto informácií postupne vzniklo tlačidlo s priradenou funkciou onClick, čo v tomto prípade znamenalo otvorenie výstupu na danom pine. Tento krok bol otestovaný priložením LED diódy. Po niekoľkých pokusoch sa úspešne podarilo LED diódu rozsvietiť. Následne boli vytvorené ďalšie tlačidlá, ktoré slúžili na ovládanie viacerých výstupných pinov.



Obr. 9. Screenshot z telefónu č.1

S pribúdajúcimi tlačidlami bolo potrebné začať riešiť Layout, zatiaľ iba rozloženie tlačidiel na display. Tlačidlá boli rozvrhnuté do štyroch riadkov, podobne ako na sesterskom paneli. Aplikácia sa pre lepšiu prehľadnosť automaticky spúšťa na šírku displaya.

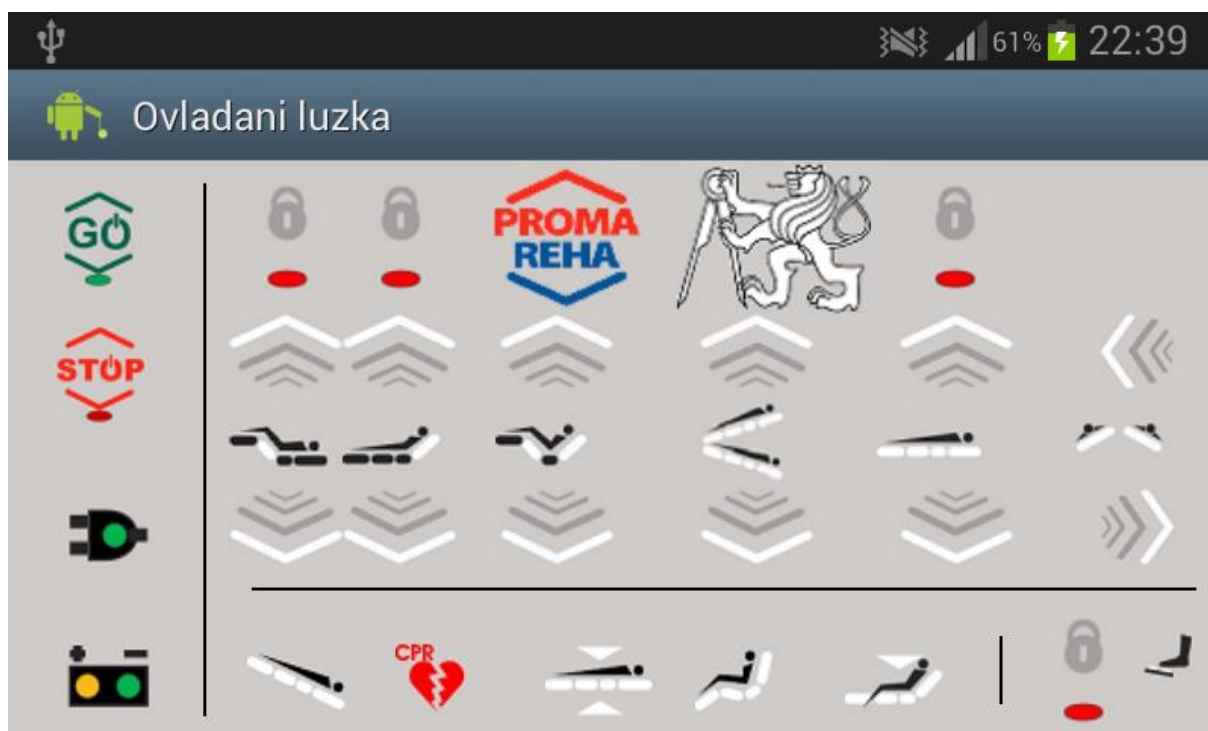


Obr. 10. Screenshot z telefónu č.2

Postupom času bol zmenený spôsob pripojenia. Aktuálne aplikácia využíva komunikáciu za pomoci Bluetoothu. Pri prvom spojení je potrebné na spárovanie zadať heslo “4545” a pri ďalších pripojeniach sa už spojenie nadviaže automaticky.

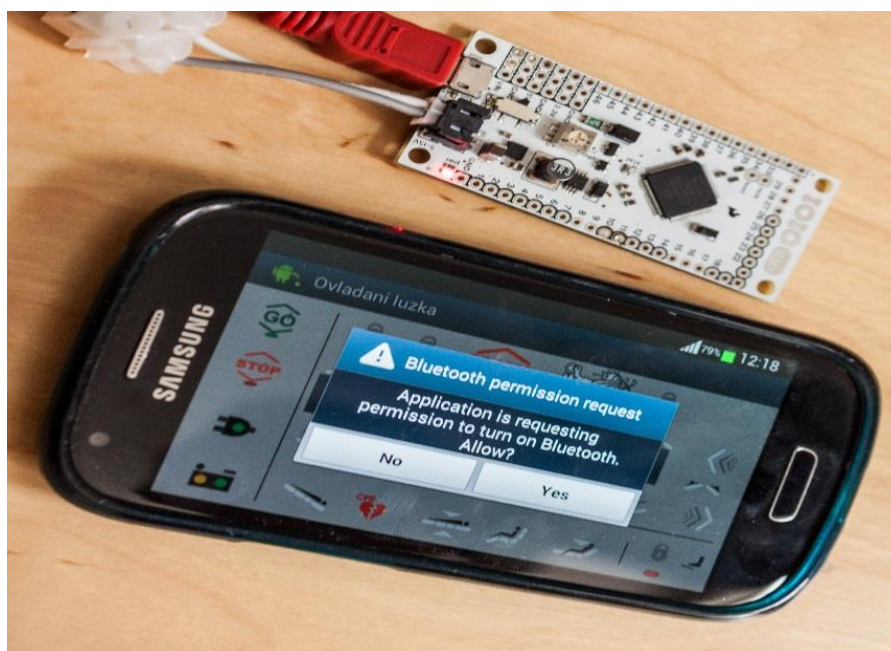
Ako ďalší krok nasledovalo vytvorenie ToggleButtonov, ktoré slúžia na prepínanie dvoch stavov. Tieto špeciálne tlačidlá boli vytvorené pre tlačidlo GO, STOP a uzamykanie. Pri osobnom odskúšaní fungovania sesterského panelu bolo zistené, že tlačidlá na rôzne pohyby lôžka nefungujú na stlačenie, ale na stlačenie a podržanie. To znamená, že funkcia onClick bola zmenená na onTouch a bol doplnený parameter MotionEvent. Tento parameter má zadefinované dva stavy ACTION_DOWN(keď je tlačidlo stlačené a držané) a ACTION_UP(keď dôjde k jeho uvoľneniu resp. je v nečinnosti).

Neskôr bolo potrebné vytvorenie grafiky. Tento úkon sa začal postupným priradovaním obrázkov k tlačidlám. Keďže k ToggleButtonom sa nedajú pridelit' obrázky, bolo nevyhnutné zmeniť obyčajné Buttony a ToggleButtony na ImageButtony. Ako prvé boli vytvorené tlačidlá na ľavom stĺpci, ktorý obsahuje dve tlačidlá (GO a STOP), dva obrázky napájania a zvislú čiernu čiaru. Ďalšie obrázky boli tvorené postupne po riadkoch od dola nahor. V spodnom riadku sa nachádza päť tlačidiel, zvislá čierna čiara a tlačidlo s obrázkom zámku. Ďalej nasleduje vodorovná čiara, riadok so šiestimi smerovými šípkami, riadok obrázkov a opäť riadok so šiestimi smerovými šípkami. Vrchný riadok tvoria tlačidlá s obrázkami zámkov, logo spoločnosti PROMA REHA a logo ČVUT.



Obr. 11. Screenshot z telefónu č.3

Ďalším krokom boli naprogramované vstupné piny, aby bolo v aplikácii vidieť, že je ovládanie pripojené do siete, resp., že funguje aj záložný zdroj. Potom prišli na rad detailné vylepšenia ako napr., hlásenie aplikácie pri štarte, pokiaľ užívateľ nemá zapnutý Bluetooth.



Obr. 12. Upozornenie na zapnutie Bluetoothu

Neskôr sa objavil menší nedostatok. Pri stlačení tlačidla nebolo jednoznačne jasné či užívateľ stlačil tlačidlo, ktoré chcel a či ho vôbec stlačil. Pri stlačení bolo následne nastavené, aby telefón zavibroval a aby zmenil pôvodný obrázok tlačidla. V praxi to znamená, že keď užívateľ stlačí dané tlačidlo, tak sa objaví v jeho okolí oranžové pozadie.



Obr. 13. Stlačenie tlačidla a rozsvietenie led diódy

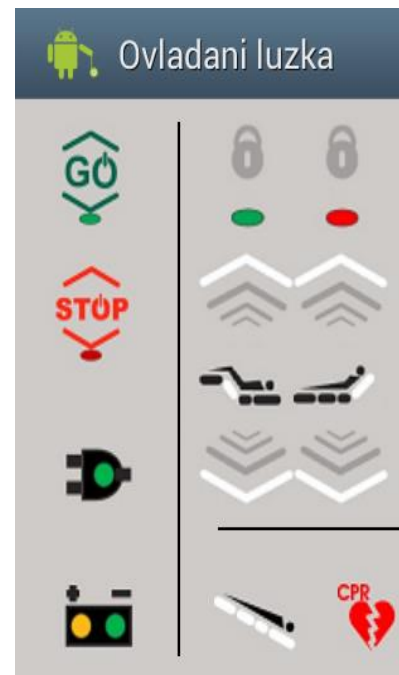
```
// 5
ImageButton5.setOnTouchListener(new View.OnTouchListener() {
    @Override
    public boolean onTouch(View v, MotionEvent event) {
        switch (event.getAction()) {
            case MotionEvent.ACTION_DOWN:
                try {
                    open10 = ioio_.openDigitalOutput(12, true);
                    ImageButton5.setImageResource(R.drawable.up);
                    Vibrator v1 = (Vibrator) getSystemService(Context.VIBRATOR_SERVICE);
                    v1.vibrate(100);
                } catch (ConnectionLostException e) {
                    Toast.makeText(MainActivity.this, "neda sa",
                        Toast.LENGTH_LONG).show();
                    e.printStackTrace();
                }
                return true;
            case MotionEvent.ACTION_UP:
                ImageButton5.setImageResource(R.drawable.upp);
                open10.close();
                return true;
        }
        return false;
    }
});
```

Obr. 14. Ukážka kódu k stlačenému tlačítku z obr. 13

```

// lock1
ImageButtonlock1.setOnClickListener(new View.OnClickListener() {
    public void onClick(View v) {
        if (lock1) {
            ImageButtonlock1.setImageResource(R.drawable.open);
            try {
                open3 = ioio_.openDigitalOutput(5, true);
            } catch (ConnectionLostException e) {
                e.printStackTrace();
            }
            lock1 = !lock1;
        } else {
            ImageButtonlock1.setImageResource(R.drawable.locked);
            open3.close();
            lock1 = !lock1;
        }
    }
});

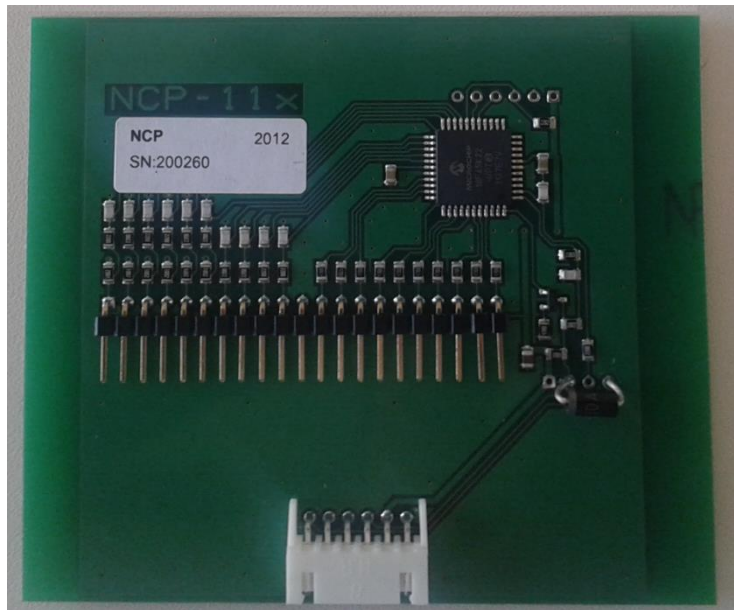
```



Obr. 15. Ukážka kódu a vzhľad stlačeného uzamykacieho tlačidla

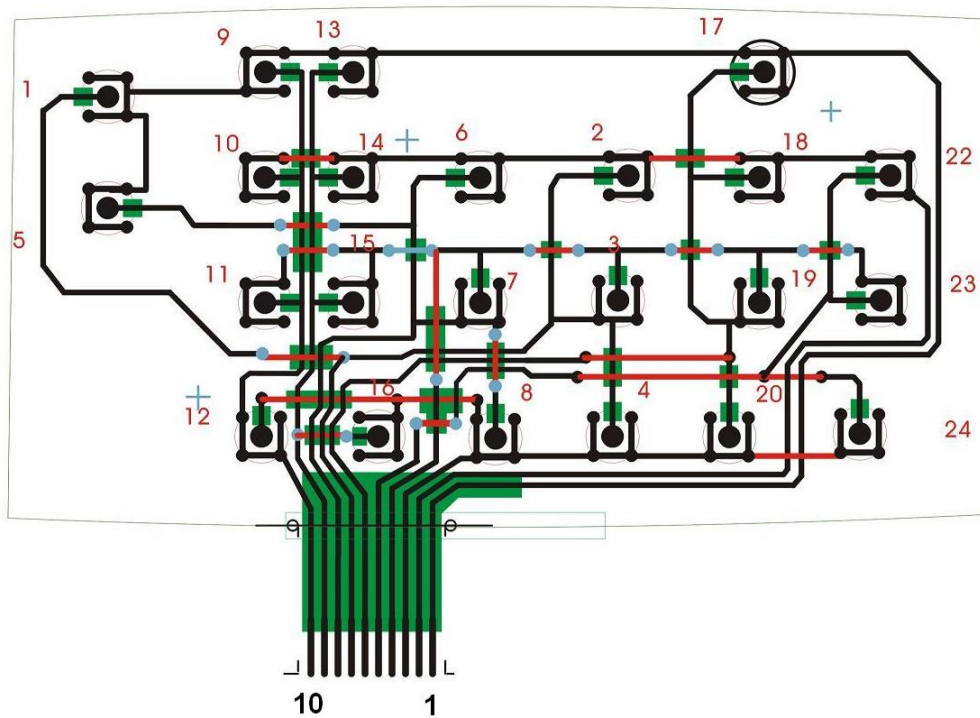
2.2 Pripojenie k sesterskému panelu

V sesterskom panely sa nachádza schovaná ovládacia doska. Jej úlohou je ovládanie jednotlivých tlačidiel a príslušných led diod. Na ovládacej doske je umiestnený 44-pinový mikroprocesor PIC18F45K22 od firmy Microchip. Táto doska je so sesterským panelom prepojená 2x10 pinovými káblami. Ľavých 10 pinov slúži ako switch k tlačidlám, pravých 10 slúži k led diódam a jeden je pripojený na zem.



Obr. 16. Ovládacia doska

Pri pohľade na výstup z ovládacej dosky je jasné, že logika tlačidiel ovládača bude komplikovanejšia. Vyplýva to z toho, že na sesterskom paneli je 24 tlačidiel a 9 led diód, pričom výstup z panelu je 2x10 pinový. Na nasledujúcom obrázku(obr. 17.) je znázornená schéma ovládača. Po analýze schémy ovládača bola vyhotovená tabuľka logiky tlačidiel, vid' tab.2.

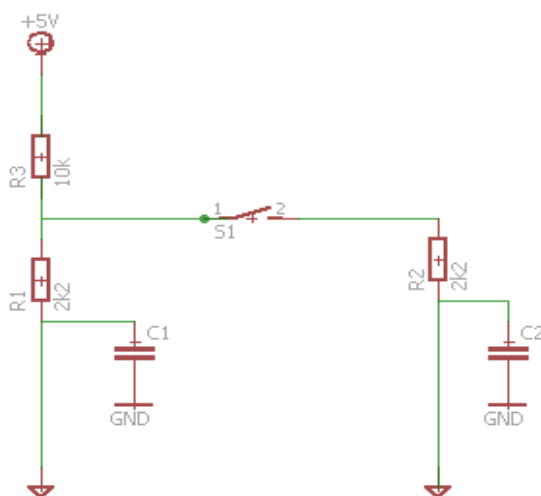


Obr. 17. Schéma ovládača

Tab. 2. Logika tlačidiel

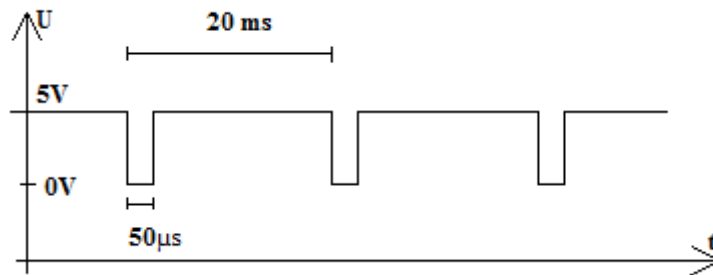
tlačidlo č.	pin č. 10	pin č. 9	pin č. 8	pin č. 7	pin č. 6	pin č. 5	pin č. 4	pin č. 3	pin č. 2	pin č. 1
1	0	0	0	1	0	0	0	0	0	1
2	0	0	0	1	0	0	0	0	1	0
3	0	0	0	1	0	0	1	0	0	0
4	0	0	0	1	0	0	0	1	0	0
5	0	0	1	0	0	0	0	0	0	1
6	0	0	1	0	0	0	0	0	1	0
7	0	0	1	0	0	0	1	0	0	0
8	0	0	1	0	0	0	0	1	0	0
9	1	0	0	0	0	0	0	0	0	1
10	1	0	0	0	0	0	0	0	1	0
11	1	0	0	0	0	0	1	0	0	0
12	1	0	0	0	0	0	0	1	0	0
13	0	1	0	0	0	0	0	0	0	1
14	0	1	0	0	0	0	0	0	1	0
15	0	1	0	0	0	0	1	0	0	0
16	0	1	0	0	0	0	0	1	0	0
17	0	0	0	0	1	0	0	0	0	1
18	0	0	0	0	1	0	0	0	1	0
19	0	0	0	0	1	1	0	0	0	0
20	0	0	0	0	1	0	1	0	0	0
22	0	0	0	0	0	1	0	0	1	0
23	0	0	0	0	0	1	1	0	0	0
24	0	0	0	0	0	1	0	1	0	0

Pri detailnom pohľade na ovládaciú dosku je možné si povšimnúť schému stlačenia tlačidla (viď obr. 18).



Obr. 18. Schéma stlačenia tlačidla

Najskôr bolo na oba piny privedených 5V z výstupu IOIO Boardu. Po pár meraniach a rôznych variantách zapojenia sa stále nedarilo ovládať lôžko cez mobilnú aplikáciu. Napriek tomu bolo aspoň pri meraniach zistené, že IOIO Board môže byť napájaný aj priamo z ovládača lôžka. Za pomoci osciloskopu bol zistený ďalší fakt, a síce, že pri stlačení tlačidla je vysielaný signál, ktorý je znázornený na obrázku nižšie. Tento signál bol zistený na oboch príslušných pinoch.



Obr. 19. Priebeh signálu

Tento priebeh signálu sa podarilo vytvoriť za pomoci IOIO Boardu a to PWM výstupom. Síce boli oba signály rovnaké, no neboli zosynchronizované v čase. S prihliadnutím na tieto okolnosti bola daná situácia vyriešená ďalšou možnosťou zapojenia a to spínaním cez rele.

2.3 Zhodnotenie praktickej časti

K naprogramovaniu aplikácie bol použitý Android SDK a IDE Eclipse s ADT doplnkom. Aplikácia sa vzhľadom podobá predlohe sesterského panelu, avšak dopĺňa ju logo ČVUT. Umožňuje plne využívať všetky funkcie inteligentného lôžka. Základom aplikácie je ovládanie vstupných a výstupných pinov IOIO Boardu prostredníctvom Bluetooth technológie.

Pripojenie IOIO Boardu k sesterskému panelu sa skomplikovalo tým, že bolo predpokladané jednoduché zapojenie tlačidiel a to obvyčajným spínaním kontaktu. Po analýze spôsobu ovládania bolo zistené, že tlačidlá sa spínajú kombináciou dvoch pinov, na ktoré sa musí priviesť signál z obr. 19 avšak musí byť časovo zosynchronizovaný. Za pomoci IOIO Boardu sa podarilo vytvoriť dané signály, no nie ich časovo zosynchronizovať. Na základe tohto faktu bolo spínanie tlačidla vyriešené pomocou rele.

Záver

V tejto bakalárskej práci sa stretávame s tematikou inteligentného lôžka a jeho ovládania. Cieľom práce bolo naprogramovať mobilnú aplikáciu na Android, ktorá bude fungovať ako ovládač inteligentného lôžka za pomoci IOIO Boardu. K dosiahnutiu tohto cieľa bolo potrebné sa najskôr dôkladne zoznámiť s fungovaním samotného lôžka a jeho ovládaním, o čom sa podrobne píše v teoretickej časti tejto práce. Neskôr sme pristúpili ku konkrétnym programovacím metódam, ktoré sú použité na vytvorenie ovládania inteligentného lôžka. Týmito metódami sa zaoberá praktická časť.

Vytvorenie aplikácie na smartphony, za pomoci ktorej je možné ovládať inteligentné lôžko, môže byť prínosom pre množstvo ľudí, ktorí sú na využívanie tohto zariadenia denno denne odkázaní. Tento fakt bol aj veľkou motiváciou pri spracovávaní zadania. Za najväčší osobný prínos počas písania tejto bakalárskej práce považujem fakt, že som sa zdokonalil v tvorbe a v programovaní mobilných aplikácií pre Android.

Za pomoci mobilnej aplikácie viem ovládať LED diódy avšak ovládanie tlačidiel je komplikovanejšie. Zistil som, že IOIO Board dokáže vygenerovať priebeh signálu potrebný na spustenie tlačidiel, no vysielanie dvoch rovnakých signálov sa nedá časovo zosynchronizovať. Na základe predpokladu jednoduchšieho spínania tlačidiel a faktu s časovým nezosynchronizovaním signálov bolo spínanie tlačidla vyriešené pomocou rele.

Zdroje:

[1] Co je to ten Android? *Androidaplikace.cz* [online]. 2012 [cit. 2015-05-20]. Dostupné z: <http://androidaplikace.cz/index.php/co-je-operacni-system-android/>

[2] Téma týždňa: 10 vecí, prečo je Android stále lepší ako iOS. *Mojandroid.sk* [online]. 2013 [cit. 2015-05-20]. Dostupné z: <https://www.mojandroid.sk/tema-tyzdna-10-veci-android-lepsi-ako-iphone/>

[3] Téma týždňa: 10 vecí, prečo je Android stále lepší ako iOS. *Mojandroid.sk* [online]. 2013 [cit. 2015-05-20]. Dostupné z: <https://www.mojandroid.sk/tema-tyzdna-v-com-je-ios-lepsi-ako-android/>

[4] IOIO Documentation. *Github.com* [online]. 2010 [cit. 2015-05-20]. Dostupné z: <https://github.com/ytai/ioio/wiki>

[5] Getting To Know The IOIO-OTG Board. *Github.com* [online]. 2013 [cit. 2015-05-20]. Dostupné z: <https://github.com/ytai/ioio/wiki/Getting-To-Know-The-IOIO-OTG-Board>

[6] PROMA REHA. *Návod na použitie pro lôžka následujících výrobních řad: TREND 2C a TREND ICU* [online]. 2012 [cit. 2015-05-20].

[7] KAMAL, RAJ. 2008. Embedded systems: Architecture, programming and design. 1. vydanie. New York. McGraw-Hill. 2008. 970-0-07-340456-X;

Zoznam použitých obrázkov

Obr. 1. Popis inteligentného lôžka	3
Obr. 2. Sesterský panel	5
Obr. 3. Nožné ovládače	6
Obr. 4.a 5. Integrované ovládače	6
Obr. 6. Ručný patientsky ovládač	7
Obr. 7 Logo Android.....	10
Obr. 8. IOIO-OTG Board	14
Obr. 9. Screenshot z telefónu č.1	18
Obr. 10. Screenshot z telefónu č.2	19
Obr. 11. Screenshot z telefónu č.3	20
Obr. 12. Upozornenie na zapnutie Bluetoothu	20
Obr. 13. Stlačenie tlačidla a rozsvietenie led diódy	21
Obr. 14. Ukážka kódu k stlačenému tlačidlu z obr. 13	21
Obr. 15. Ukážka kódu a vzhľad stlačeného uzamykacieho tlačidla	22
Obr. 16. Ovládacia doska	23
Obr. 17. Schéma ovládača	23
Obr. 18. Schéma stlačenia tlačidla	24
Obr. 19 . Priebeh signálu.....	25

Zoznam tabuliek

Tab. 1. Časti inteligentného lôžka	3
Tab. 2. Logika tlačidiel	24

Zoznam použitých skratiek

NFC - Near Field Communication

BDA - Bluetooth Device Adress

PCB - Printed circuit board

OTG – On the go

API - Application Programming Interface

ROM - Read Only Memory

ČVUT – České vysoké učení technické

PWM - Pulse Width Modulation

SDK – Software development kit

IDE -Integrated Development Environment

ADT- Android Development Tools

Prílohy:

CD- Zoznam súborov na CD: ovladani_luzka.apk