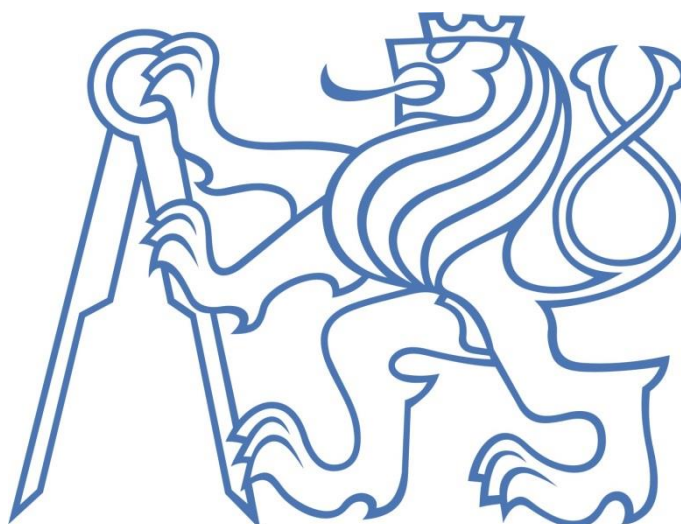


České vysoké učení technické v Praze
Fakulta elektrotechnická

BAKALÁŘSKÁ PRÁCE



Vojtěch Navrátil

Moderní způsoby řízení stejnosměrných motorů

Katedra elektrických pohonů a trakce

Vedoucí bakalářské práce: prof. Ing. Jiří Pavelka, DrSc.
Studijní program: Elektrotechnika, energetika a management

Praha, 2015

České vysoké učení technické v Praze
Fakulta elektrotechnická

Katedra ekonomiky, manažerství a humanitních věd

ZADÁNÍ BAKALÁŘSKÉ PRÁCE

Student: **Navrátil Vojtěch**

Studijní program: Elektrotechnika, energetika a management
Obor: Elektrotechnika a management

Název tématu:

Moderní způsoby řízení stejnosměrných motorů

Pokyny pro vypracování:

1. Princip stejnosměrného motoru s buzením permanentními magnety a jeho matematický popis pomocí stavových veličin.
2. Porovnání různých metod regulace otáček stejnosměrných motorů.
3. Návrh a realizace regulace stejnosměrného motoru s využitím šířkově pulsního řízení tranzistorového stejnosměrného měniče napětí.
4. Proměření základních charakteristik.

Seznam odborné literatury:

1. Lettl J., Čeřovský Z., Pavelka J.: Výkonová elektronika. Skripta FEL ČVUT v Praze.
2. Voženílek P., Novotný V., Mindl P.: Elektromechanické měniče. Skripta FEL ČVUT v Praze.
3. Roubíček O.: Elektrické motory a pohony. BEN, Praha 2004.
4. Pavelka J., Zděnek J.: Elektrické pohony a jejich řízení. Skripta FEL ČVUT.

Vedoucí bakalářské práce: Prof. Ing. Jiří Pavelka, DrSc.

Platnost zadání: do konce letního semestru 2015/2016

L.S.

Doc. Ing. Jaroslav Knápek, CSc.

vedoucí katedry

Prof. Ing. Pavel Ripka, CSc.

děkan

V Praze dne 10.2.2015

Prohlašuji, že jsem bakalářskou práci s názvem Moderní způsoby řízení stejnosměrných motorů vypracoval(a) samostatně a použil(a) k tomu úplný výčet citací použitých pramenů, které uvádím v seznamu přiloženém k práci. Nemám závažný důvod proti užití tohoto školního díla ve smyslu §60 Zákona č.121/2000 Sb., o právu autorském, o právech souvisejících s právem autorským a o změně některých zákonů (autorský zákon).

V Praze, 9. května 2015

Vojtěch Navrátil

.....

Chtěl bych poděkovat svému vedoucímu, prof. Ing. Jiřímu Pavelkovi, DrSc., za jeho pomoc a rady při vypracování této práce a také všem, kteří mi v průběhu pomohli.

Abstrakt

Název práce: Moderní způsoby řízení stejnosměrných motorů

Autor: Vojtěch Navrátil

Katedra: Katedra elektrických pohonů a trakce

Vedoucí bakalářské práce: Prof. Ing. Jiří Pavelka, DrSc.

E-mail vedoucího: pavelka@fel.cvut.cz

Cílem této práce je přiblížit moderní způsoby řízení stejnosměrných motorů, především stejnosměrných motorů buzených permanentními magnety. Práce nabízí teoretické podklady i konkrétní praktické využití pulzně šířkového řízení na autorově vlastním přípravku. Závěr práce obsahuje výsledky experimentálních měření.

Klíčová slova: PWM, stejnosměrné motory, permanentní magnety

Title: Perspective Methods of DC Motor Control

Author: Vojtěch Navrátil

Department: Department of Electric Drives and Traction

Supervisor: Prof. Ing. Jiří Pavelka, DrSc.

Supervisor's e-mail address: pavelka@fel.cvut.cz

The goal of this thesis is to explain modern methods of DC motor control focusing on motors excited with permanent magnets. In addition to technical essentials, this thesis also describes specific electrical applications of PWM with the author's own preparation. In conclusion, the results of specific technical experiments are provided.

Keywords: PWM, DC motor, permanent magnet

Obsah

Úvod	9
1 Stejnosměrný motor	10
1.1 Princip a uspořádání stejnosměrných motorů	11
1.2 Běžný komutátorový stroj buzený magnety	12
1.3 Komutátorový stroj cize buzený	12
1.4 Motor se sériovým buzením.....	12
1.5 Derivační elektromotor	13
1.6 Kompaundní elektromotor	13
2 Komutátor	14
3 Permanentní magnety v motoru	15
3.1 Rozdělení	15
3.2 Hysterezní smyčka	16
3.3 Vlastnosti	16
3.4 Malé hysterezní smyčky	19
3.5 Vzduchová mezera v magnetickém obvodu	20
4 Matematický model stejnosměrného motoru buzeného permanentními magnety	21
4.1 Rovnice popisující elektrickou rovnováhu	21
4.2 Výpočet točivého momentu stroje	22
4.3 Rovnice mechanické rovnováhy momentu na hřídeli	22
4.4 Otáčky motoru.....	23
5 Způsoby řízení	25
5.1 Úvod.....	25
5.2 Řízení stejnosměrných motorů	25
5.3 Řízení pomocí napětí kotvy	27

5.4 Pulzně šířkové řízení	28
5.5 Příklady řízení napětí na kotvě	28
6 Návrh a realizace zapojení	29
6.1 Úvod.....	29
6.2 PIC 12f675	29
6.3 Struktura.....	30
6.4 Funkce	30
7 Schéma zapojení	32
8 Program.....	33
9 Výsledky experimentálních měření	35
9.1 Průběhy	35
9.2 Výpočet indukčnosti vinutí kotvy	36
9.3 Kontrola hodnot indukovaného napětí.....	37
10 Závěr.....	40
Použitá literatura	41

Úvod

Cílem mé bakalářské práce bylo seznámit se s problematikou řízení a používání výkonové elektroniky. Zdůraznit nejdůležitější problémy, přiblížit jejich závislosti a nastínit možná moderní i osvědčená řešení.

První části práce obsahují stručný popis principu stejnosměrného motoru s cizím buzením a jeho matematický popis pomocí stavových veličin. Práce také obsahuje popis jednotlivých částí stejnosměrných motorů a zvláště se zaměřuje na problematiku komutace proudů a využití permanentních magnetů.

V následující části práce je představena celá řada možných způsobů řízení stejnosměrných motorů. U každého jsou zdůrazněny výhody i nevýhody jak z hlediska elektrických ztrát tak i náročnosti ovládání a dostupnosti materiálu a jednotlivých součástí.

Dále je v práci představen autorův vlastní výrobek. Názorná ukázka návrhu a realizace regulace napětí na kotvě stejnosměrného motoru s využitím šířkově pulzního řízení. Řídicí prvek využívá naprogramovaného mikroprocesoru a řízeného tranzistoru. Jednoduchým ovládáním může uživatel spolehlivě řídit otáčky připojeného elektromotoru.

Přiložen je i funkční program v programovacím jazyce Assembler, který obsahuje část řídicí i signalizační, která udává okamžité otáčky motoru. V závěru práce jsou zobrazeny průběhy napětí i proudu na klíčových částech obvodu.

1 Stejnosměrný motor

Stejnosměrný motor je točivý stroj napájený stejnosměrným proudem. Jeho princip objevil v roce 1873 Zénobe Gramme. Motor se skládá ze statoru (pevná část) a rotoru (pohybující se část), zvaného též kotva.

Stejnosměrné stroje jsou historicky nejstaršími elektrickými stroji. Vycházely z tehdy jediných známých zdrojů elektrické energie, a to byly elektrochemické zdroje. Pochází z konce sedmdesátých let minulého století. Prošly dlouhodobým vývojem, jsou tedy propracovány do všech detailů.

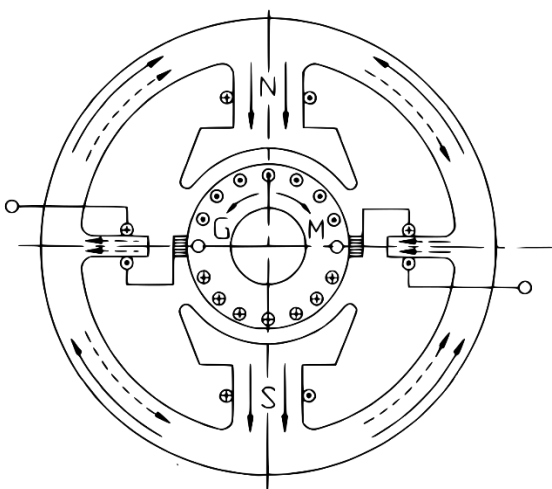
Jejich aplikace je v současné době řidší. Souvisí to principiálně se dvěma aspekty, technickým a společenským. Z hlediska technického je to rozvoj polovodičové techniky, která nejprve jako usměrňovací technika nahradila funkci dynam, tj. zdroj energie a v dalším období rozvojem nových polovodičových prvků umožnila náhradu stejnosměrných motorů stroji střídavými. V posledních letech se stejnosměrné motory používaly v oblasti velkých výkonů jako říditelné pohony těžních strojů, válcoven a v elektrické trakci. V oblasti malých výkonů jako akční členy regulovaných soustav. V moderní době, s velkým pokrokem v možnostech ukládání energie, struktury i výroby baterií, mají stejnosměrné stroje velký potenciál přinést v budoucnosti významný průlom.

Stejnosměrné motory mají dobré regulační a dynamické vlastnosti, dobrou přizpůsobivost momentových charakteristik různým druhům zátěže. Nevýhodou je jejich vyšší cena, způsobená cenou výroby komutátoru a cenou napájecího systému.

Jejich výkony se pohybují od zlomků wattů až asi do 5 MW. Horní výkonová hranice je dána proveditelností komutátoru. Základním prvkem, kterým se tyto motory liší od střídavých strojů, je komutátor. Je to v podstatě mechanický střídač, který zajišťuje vždy správnou polaritu proudu ve vodičích kotvy pro získání maximálního momentu.

1.1 Princip a uspořádání stejnosměrných motorů s budícím vinutím

Stejnoseměrný motor má stator po obvodu opatřen pravidelně prostřídánými a navzájem magneticky opačně orientovanými vyniklými hlavními póly. Na pólech jsou nasazeny cívky, které budí magnetické pole stroje. Kromě toho jsou u velkých strojů na statoru umístěny pomocné póly pro zlepšení komutace a kompenzační vinutí pro kompenzaci vlivu rotorového vinutí. Pro stejnosměrný motor následuje za hlavním pólem dané polarity ve směru otáčení kotvy vždy pomocný pól téže polarity.



Obr. 1.1 Řez blokem dvoupólového stejnosměrného motoru

Rotor, nazývaný též kotva, nese v drážkách rozložené vinutí s cívkami, vyvedenými k mechanickému komutátoru. Komutátor zajišťuje přivádění správně orientovaného proudu do cívek vinutí rotující kotvy tak, aby všechny proudem protékané cívkové strany vytvářely v magnetickém poli hlavních pólů točivý moment souhlasného smyslu. Vyvedení proudu z komutátoru je provedeno pomocí uhlíkových kartáčů, které tvoří kluzný kontakt s komutátorem. Kartáče se umísťují do magneticky neutrálního místa (teoreticky do středu) mezi po sobě následujícími hlavními póly a jejich počet souhlasí s počtem pólů. Počet kartáčů je vždy sudý. Pro zlepšení komutace se v případě, že stroj nemá pomocné póly, kartáče natáčejí proti směru točení kotvy. Materiálové složení, umístění, zabroušení a zaběhání kartáčů významně ovlivňují průběh komutace.

Proud protékající vinutím kotvy, vytváří magnetické pole, které je kolmé na magnetické pole hlavních pólů a ovlivňuje i magnetické pole komutačních pólů. K potlačení

magnetického pole kotvy slouží také kompenzační vinutí, zakládané do drážek pólových nastavců hlavních pólů.

U moderních strojů, určených pro regulační pohony, jsou stator s póly i rotor skládány z izolovaných dynamoplechů. Pokud se od motoru nevyžadují kvalitní dynamické vlastnosti, vyhoví i provedení statoru mimo pólových nastavců z masivní měkké oceli.

Nejčastější provedení vinutí kotvy je dvouvrstvé vinutí se zkráceným krokem. Obdobně je provedeno statorové vinutí u indukčních nebo synchronních strojů, které ale není rozstříháno do fází, nýbrž je po obvodě kotvy uzavřeno.

Budicí vinutí motoru se sériovým buzením je zapojeno v sérii s vinutím kotvy. K rozběhu i k řízení otáček se používá předřadný regulovatelný odporník. Veškerý proud kotvy protéká i budicím vinutím a je tedy stejně velký.

Motory se sériovým buzením mohou vytvořit ze všech stejnosměrných motorů největší rozběhový moment. Při rozběhu bez zatížení postupně klesá proud stejnosměrného obvodu, a tím se zeslabuje i hlavní magnetický tok budicího obvodu. Tím dochází k nárůstu otáček. Proto musí být zajištěno minimální mechanické zatížení hřídele motoru.

1.2 Stejnosměrný stroj buzený permanentními magnety

Motory s permanentním magnetem se dodnes využívají například v modelářství. Jen kotva je obvykle minimálně třípólová, aby nevznikal problém s mrtvým úhlem motoru. Obecně je výhodou motoru s permanentním magnetem možnost snadno měnit směr otáčení polaritou vstupního napětí, výhodou při porovnání s ostatními komutátorovými stroji je úspora statorového vinutí.

1.3 Komutátorový stroj cize buzený

Namísto permanentního magnetu je pro stator použit elektromagnet. Cize buzený motor má kotvu (rotor) napájenou z jiného zdroje než buzení (stator). Otáčky jsou stabilní i při kolísání napětí, před připojením rotoru ke zdroji musí být motor nabuzen – jinak může dojít k nebezpečnému nárůstu otáček. Motor umožňuje regulaci otáček ve velkém rozsahu, reverzace se provádí přepólováním kotvy nebo buzením. Je vhodný pro pohon strojů s proměnným mechanickým odporem, např. obráběcích strojů.

1.4 Motor se sériovým buzením

Pokud je vinutí statoru spojeno s vinutím rotoru do série, mluvíme o sériovém elektromotoru. Tento typ elektromotoru má točivý moment nepřímo úměrný otáčkám.

To znamená, že stojící elektromotor má obrovský točivý moment. Je značně přetížitelný a používá se tam, kde je nutný velký točivý moment po krátkou dobu a kde přitom nevádí pokles otáček. Využívá se proto především u dopravních strojů a v elektrické trakci (vlaky, metro, tramvaje). Ve spojení s generátorem je schopen ideálně nahradit mechanickou převodovku.

1.5 Derivační elektromotor

Tento elektromotor má elektromagnet statoru napájený paralelně s rotorem. Otáčky tohoto motoru jsou méně závislé na zátěži motoru. Navíc lze proud statoru samostatně regulovat. Proto se tento typ motoru využívá především u strojů, kde jsou požadovány relativně neměnné otáčky.

1.6 Kompaundní elektromotor

Kompaundní elektromotor neboli elektromotor se smíšeným buzením má sériové i paralelní vinutí, jejichž magnetické toky působí buď souhlasně, nebo proti sobě. Působí-li obě vinutí stejným směrem, má motor větší záběrný moment než motor s paralelním buzením a otáčky se nesnižují tolik jako u motoru se sériovým buzením. Působí-li sériové vinutí proti paralelnímu, udržuje motor otáčky při proměnném zatížení. Zvětší-li se zatížení, otáčky klesnou, sériovým vinutím prochází větší proud, buzení se zeslabí a otáčky se opět zvýší. Používá se k pohonu výtahů, bagrů, trolejbusů atd.

2 Komutátor

Komutátor bývá částí jak stejnosměrných rotačních elektrických strojů (stejnosemřný motor, dynamo), tak i u univerzálních motorků fungujících na stejnosměrný i střídavý proud (ve vrtačkách, mixérech atd.). Je umístěn vždy na rotoru stroje, skládá se z řady vzájemně izolovaných vodivých lamel, na něž doléhají kartáče (obvykle grafitové, nazývané proto uhlíky).

Komutátor jako poměrně složitá mechanická součást přenášející velké proudy bývá zdrojem zbytečných mechanických poruch či elektromagnetického rušení, jež vzniká vlivem nežádoucího jiskření. To nastává především vlivem vzniku vzduchových mezírek mezi sběračem proudu a povrchem komutátoru. Vzhledem k tomuto jiskření mezi kartáči a komutátorem nejsou stroje vybavené komutátory vhodné do prostředí s možností výskytu hořlavých či výbušných plynů (čerpadla hořlavých kapalin, motory v důlních šachtách).

Kartáče i komutátor se vlivem tření a jiskření obrušují, a proto mají komutátorové motory krátkou životnost (nebo servisní periodu). To nevádí u motorů používaných občasně, jak je tomu např. u fénů, kuchyňských spotřebičů a pohonu stěračů automobilu. Vadí to u zařízení s trvalým provozem, např. větráků. U takových konstrukcí se používají bezkomutátorové motory, např. asynchronní motor na střídavý proud. Pro použití stejnosměrného proudu je ale komutace nezbytná. Mechanický komutátor lze nahradit bezkontaktním elektronickým. Například k chlazení polovodičů v počítačích se používají miniaturní větráčky se stejnosměrným napájením. Je v nich vestavěn elektronický komutátor, napájející stator. Rotor motorku je tvořen trvalým magnetem. Směr proudu vinutí dvou fází přepíná elektronika na základě Hallova senzoru, měřícího orientaci magnetického pole rotoru. V angličtině je pro takový motor výraz BLDC (Brushless DC) nebo též ECM (Electronically Commutated Motor).

Stejnosemřné stroje s mechanickým komutátorem byly díky snadné regulaci prakticky nezbytnou součástí elektrických pohonů až do konce 20. století. Pak ale vývoj levných polovodičů umožnil nahradit jeho funkci silnoproudou elektronikou. Dynamo pak bylo možno nahradit spolehlivějším a levnějším alternátorem a stejnosměrný motor asynchronním motorem s elektronickým řízením.

3 Permanentní magnety v motoru

3.1 Rozdělení

Motory používající permanentní magnety se obecně rozdělují takto:

1. Konvenční stejnosměrné motory se stejným konstrukčním provedením kotvy a komutátoru s kartáči jako u normálních stejnosměrných strojů až na to, že budicí vinutí je nahrazeno permanentními magnety.
2. Bezkartáčové stejnosměrné motory, jejichž konstrukce je velmi blízká synchronním motorům s kotevním vinutím ve statoru, ale jejich budicí část (v rotoru) je nahrazena permanentními magnety. Komutace proudů ve statoru je vykonávána elektronicky v závislosti na otáčkách.

Materiály permanentních magnetů rozdělujeme na:

1. Různé směsi Alnico (slitina hliníku), niklu, kobaltu a železa. V závislosti na jejich kvalitě se označují Alnico 5, Alnico 7, Alnico 9, atd. Čím vyšší číslo, tím lepší, resp. s vyšší vnitřní energií.
2. Keramické nebo feritové magnety. Dostupnost a nižší cena se odráží na horších magnetických vlastnostech.
3. Samarium-kobaltové (SmCo) magnety patří k magneticky vzácným zeminám. Vyrábějí se podobně jako neodymové magnety lisováním v magnetickém poli a následným spékáním. Jsou velice odolné vůči korozi, a proto nevyžadují povrchovou úpravu. Jsou málo mechanicky odolné, ale díky svému vysokému maximálnímu energetickému součinu jsou vhodné pro elektromechanické aplikace.
4. Neodymové magnety NdFeB jsou směsí neodymu, železa a boru. Nabízejí doposud nejlepší poměr užitných vlastností a ceny. Nejsilnějším typem je magnet s chemickým složením $\text{Nd}_2\text{Fe}_{14}\text{B}$. Oproti Samarium-kobaltovým magnetům mají nižší výrobní cenu, ale vyznačují se horší tepelnou odolností a vysokou náchylností ke korozi.

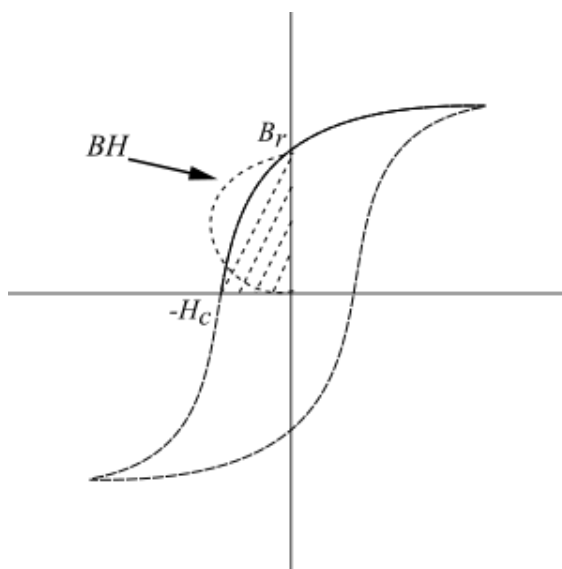
3.2 Hysterezní smyčka

Oproti magneticky měkkým jádrům transformátorů, elektromagnetů nebo jiných zařízení na střídavý proud musejí mít permanentní magnety co nejvyšší remanenci. Takové vlastnosti se měří z hysterezní smyčky, která zobrazuje vztah mezi intenzitou vnějšího magnetického pole H a magnetickou indukci B . Hysterezní smyčku zaznamenáváme během cyklu magnetizace. Její tvar je specifický a pro jiný materiál bude odlišná.

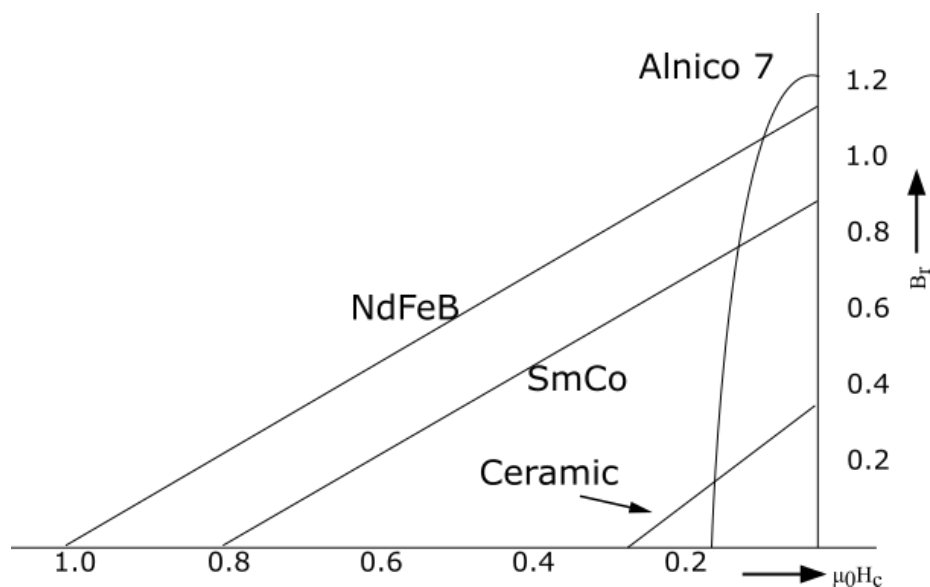
Obecně platí, že čím širší hysterezní křivka, tím magneticky tvrdší materiál. Šířka smyčky určuje remanentní (zbytkovou) magnetizaci B_r . K odstranění této remanence je třeba aplikovat vnější pole opačné polarity s intenzitou H_c (koercitivní síla).

3.3 Vlastnosti

Permanentní magnet je magneticky tvrdý materiál, který má velkou hysterezi. Kvalita permanentního magnetu se určuje podle B_r , H_c a jejich součinu $(BH)_{\max}$, vše je vidět na obrázcích 3.1 a 3.2. Kde B_r je remanence (retentive flux density) a H_c koercitivní síla magnetického pole (coercive force). (Násobitel μ je tu především z důvodu rozměrů.)



Obr. 3.1 Hysterezní smyčka permanentního magnetu



Obr. 3.2 B-H křivky pro druhy materiálů permanentních magnetů

Z těchto křivek můžeme vidět, že Alnico má vysokou B_r , ale nízkou koercitivní sílu. A tedy je tu velká možnost demagnetizace, pokud tomu vhodně nepřizpůsobíme tvar magnetu. SmCo i NdFeB magnety mají velkou B_r a výrazně větší H_c (~14 násobek).

I když mají NdFeB nejvyšší B_r i H_c hraje zde velkou roli nízká Curieova teplota (310°C) a tím i maximální pracovní teplota 200°C , od níž se začínají zhoršovat magnetické vlastnosti. Pro představu o Curieových teplotách jiných materiálů viz tabulka 3.1.

	Curieova teplota	Teplota, při které dochází k metalurgickým změnám materiálu
Alnico 5	890°C	550°C
Ceramic	450°C	-
SmCo	700°C	350°C
NdFeB	310°C	200°C
Tepelná citlivost mag. indukce		$\frac{dB_r}{d\theta} \times 100 \%$
Alnico 5		-0,02
Ceramic		-0,19
SmCo		-0,02
NdFeB		-0,11

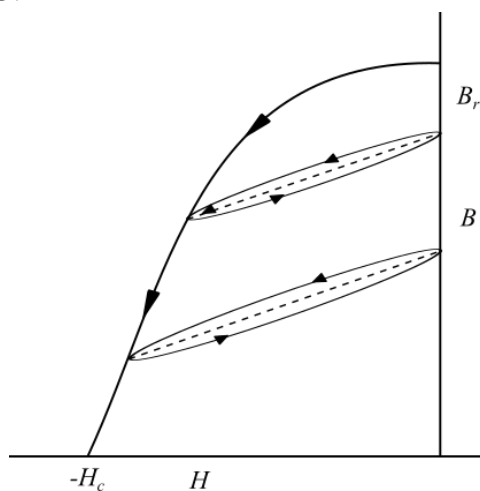
Tabulka 3.1 Curieovy teploty materiálů permanentních magnetů

Z tabulky vycházejí nejlépe Alnico a SmCo magnety. Samozřejmě nesmíme zapomenout, že SmCo se více blíží vlastnostem NdFeB, ale oproti Alnico mají značně vyšší pořizovací cenu.

Všechny materiály permanentních magnetů jsou v zásadě tvrdé, ale křehké. Jejich výroba a opracovávání musí být proto velmi opatrné, zvláště kvůli častému odlamování při jemném broušení.

3.4 Malé hysterezní smyčky

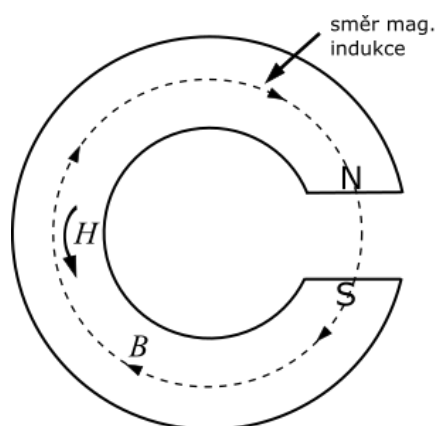
Pokud se v okolí zmagnetizovaného materiálu vyskytne magnetické pole s menší intenzitou, ale opačnou polaritou, nastává tzv. částečná demagnetizace. V praxi tento případ nastává u stejnosměrných motorů s buzením permanentními magnety. V tomto případě bude část smyčky v druhém kvadrantu opisovat odlišnou dráhu, jak je naznačeno na obrázku 3.3.



Obr. 3.3 Malá hysterezní smyčka a návratové křivky

3.5 Vzduchová mezera v magnetickém obvodu

Kompletně uzavřený magnetický obvod permanentního magnetu by nesloužil k žádnému účelu, protože by celý tok zůstal v materiálu. K užitečnému použití magnetického toku je zapotřebí obvod přerušit vhodnou vzduchovou mezerou. V okamžiku vzniku vzduchové mezery společně s „fiktivní demagnetizační silou“ vznikají znatelné severní a jižní magnetické póly.

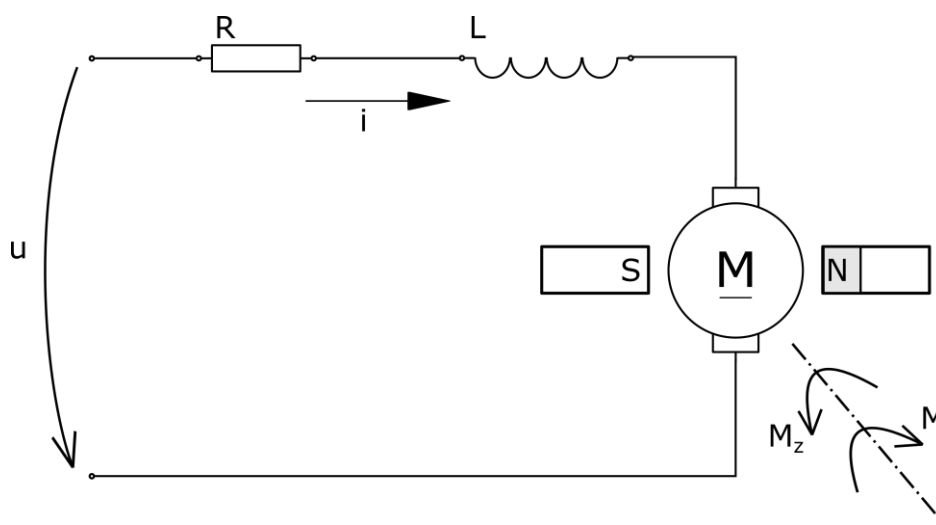


Obr 3.4 Vzduchová mezera v obvodu permanentního magnetu

4 Matematický model stejnosměrného motoru buzeného permanentními magnety

Stejnospměrný motor buzený permanentními magnety je v podstatě stejnosměrný motor s cizím buzením. Rozdíl je pouze v tom, že budicí magnetický tok nemůžeme měnit.

Mějme stejnosměrný motor buzený permanentními magnety:



Obr. 4.1 : Zjednodušené schéma stejnosměrného motoru buzeného permanentními magnety

4.1 Rovnice popisující elektrickou rovnováhu v obvodu kotvy:

$$U = iR + L \frac{di}{dt} + u_i \quad (1)$$

Rovnice popisuje součet napětí na jednotlivých členech zjednodušeného elektrického schématu, kde iR je okamžité napětí na odporu vinutí motoru, $L di/dt$ je okamžité napětí na rozptylové indukčnosti vinutí kotvy motoru a u_i je indukované napětí, pro které platí, že:

$$u_i = c\Phi\omega = k_e\omega \quad (2)$$

kde k_e je elektrická konstanta [V/(rad/s)], ω je úhlová rychlost působící na hřídeli motoru [rad/s], c je konstanta buzení [V.s/Wb] a Φ je magnetický indukční toku [Wb].

4.2 Výpočet točivého momentu stroje

Pro ideální stroj beze ztrát lze psát pro výpočet okamžitého výkonu na hřídeli:

$$p = u_i i_a = M\omega \quad (3)$$

Z toho je přímo,

$$M = c\Phi i_a \quad (4)$$

kde c je motorová konstanta (typická pro jednotlivý stroj), i_a je proud kotvou (armature current) a Φ je magnetický tok budicím vinutím pole (funkce proudu vinutím pole I_f).

4.3 Rovnice mechanické rovnováhy momentu na hřídeli:

$$M = J \frac{d\omega}{dt} + M_z + B\omega = k_m i \quad (5)$$

$$k_m i = c\Phi i \quad (6)$$

kde $J d\omega/dt$ je dynamický moment, M_z je moment, kterým na hřídel motoru působí mechanická zátěž, $B\omega$ je moment viskózního tření [N.m.s/rad] a $k_m i$ je hnací moment, kterým působí motor s konstantním buzením proti všem brzdícím momentům.

4.4 Otáčky motoru

V otáčející se kotvě motoru se indukuje okamžité napětí u_i dané rovnicí (2), která pro ve tvaru pro otáčky za minutu vypadá:

$$u_i = 4\Phi \frac{pN_s}{60} n = cn\Phi \quad (7)$$

kde p je počet párů pólových nástavců, N_s je počet závitů vinutí kotvy a n jsou otáčky stroje. Neproměnné veličiny jsme nahradili společnou strojovou konstantou, platnou vždy pro daný stroj.

$$\frac{4pN_s}{60} = c \quad (8)$$

Ke svorkám motoru se přivádí konstantní napětí U . Jeho část se spotřebuje na krytí úbytků napětí na odporech obvodu kotvy a zbytek je kompenzován indukovaným napětím:

$$U = u_i + i_a(R_a + R_p + R_k) = u_i + i_a R_c \quad (9)$$

kde R_a je odpor kotvy, R_p odpor pomocného (komutačního) vinutí a R_k odpor kompenzačního vinutí, které všechny shrneme do R_c .

Z těchto rovnic vychází závislost otáček motoru v ustáleném stavu:

$$n = \frac{u_i}{c\Phi} = \frac{u - i_a R_c}{c\Phi} \quad (10)$$

Nebo přibližně

$$n = \frac{u}{c\Phi} \quad (11)$$

Otáčky motoru jsou přímo závislé na napětí a nepřímo závislé na magnetickém toku.

Pokud nejde o speciální regulační motory napájené z regulovatelného zdroje, je napětí stálé a otáčky lze řídit změnou magnetického toku nebo úměrnou změnou napětí na svorkách motoru.

Z rovnice je zřejmé, že otáčky motoru se se zmenšováním magnetického toku zvětšují. Náhlým odbuzením motoru mohou tedy otáčky nebezpečně vzrůst na velikost úměrnou remanentnímu toku a motor se může odstředivou silou mechanicky poškodit. Proto nesmějí být v budicím obvodu pojistky a všechny svorky a spoje musí být v obvodu s výkonnými stroji pečlivě provedeny a za provozu se musí pravidelně kontrolovat.

5 Způsoby řízení

5.1 Úvod

Existuje velký počet způsobů, jak regulovat, ovládat a řídit elektrické stroje. Od těch nejjednodušších až po velice složité a komplexní způsoby řízení výkonu resp. napětí a proudu v elektrickém stroji. V této části práce přiblížím ty nejdůležitější a nejpoužívanější.

Složité technologická zařízení, ale i jednodušší systémy si nevystačí pouze se jmenovitými otáčkami elektrických motorů. Za provozu vyžadují regulaci momentu, otáček nebo polohy. Dále mohou vyžadovat omezení výkonu, proudu motorů při rozběhu i za plného provozu nebo maximálního momentu, popř. otáček. Rozvoj polovodičové techniky, zejména výkonových polovodičových součástek, umožnil náhradu klasických způsobů regulace pomocí proměnných rezistorů regulací pomocí výkonových polovodičových měničů.

5.2 Řízení stejnosměrných motorů

Přestože stejnosměrné motory vlivem zmíněného rozvoje techniky přenechávají své místo konstrukčně jednodušším, levnějším a rozměrově menším střídavým motorům, jsou stále využívány dodnes. Například v těžkém strojírenství jako motory s cizím buzením pro pohon válcovacích tratí, nebo těžních strojů. Podobně v elektrické trakci sériové motory na vozech metra, MHD nebo lokomotivách. Pro jejich řízení platí základní rovnice uvedené v předchozích kapitolách:

$$\omega = \frac{U - R_a i_a}{c\Phi} \quad (12)$$

Tato rovnice udává tři základní možnosti řízení rychlosti stejnosměrného stroje s cizím buzením.

a) Změnou budicího toku

Měníme-li budicí proud I_b (a tím i celkový tok $\Phi = f(i_b)$) regulačním odporem R_{br} zapojeným v budicím obvodu nebo změnou budicího napětí U_b , nastaví se rychlost

stroje vždy tak, aby se indukované napětí U_i přibližně rovnalo svorkovému napětí U_m tzn. $U_i = U - R_a I_a \approx U$.

Řízení je spojité, protože řídíme v obvodu malého výkonu, takže lze použít posuvné odpory nebo mnohastupňový odpor, u něhož se jednotlivé sekce vyřazují pohybem jezdce po kontaktní dráze. Regulační rozsah není ovšem u běžných motorů příliš velký, směrem snižování rychlosti otáčení je rozsah malý, protože při štitkové hodnotě budicího proudu je pracovní bod v koleně magnetizační křivky, takže zvětšení budicího proudu I_b nezpůsobí podstatné zvětšení toku Φ . Zvětšit rychlost odbuzením můžeme, jsme však omezeni mechanickou pevností kotvy a komutátoru. Obtížně se nastavuje požadovaná rychlost, motor je náchylný ke kývání (kolísání otáček) a navíc i špatně komutuje.

b) Změnou odporu v obvodu kotvy přidaným regulačním odporem R_{ar}

Řešení má dvě nevýhody: značně zmenšíme účinnost stroje vzhledem k velkým ztrátám $R_{ar} I_a^2$ a dále zhoršujeme průběh momentové charakteristiky, která po zařazení regulačního odporu R_{ar} klesá se vzrůstajícím zatěžovacím momentem mnohem rychleji. Vzhledem k ne hospodárnosti uvedeného způsobu řízení se metodou nebudeme podrobněji zabývat a přikročíme k dalšímu velmi často používanému způsobu.

c) Změnou svorkového napětí

Metoda je výhodná, jelikož účinnost stroje zůstává velká. Pokud je svorkové napětí U vysoké, je člen $R_a I_a$ u větších strojů téměř zanedbatelný proti velikosti indukovaného napětí U_i .

5.3 Řízení pomocí napětí kotvy

Jak bylo řečeno, tato metoda je výhodná hned z několika důvodů. Kvůli ztrátám a dimenzování předřadných rezistorů se ve značné míře oblíbilo řešení pomocí výkonových tranzistorů a programovatelné pulzně šířkové řízení. Tato možnost mě osobně zaujala a v dalších kapitolách názorně bude popsáno konkrétní provedení řídicího zapojení.

Změna napětí na kotvě stejnosměrných strojů připojených ke zdroji konstantního napětí se v minulosti prováděla proměnnými rezistory na přívodech. Uživatelsky bylo jednoduché přímo změnit velikost předřadných odporů, často se používaly posuvné potenciometry. Závažnou nevýhodou jsou velké ztráty na odpornících jakožto na zátěži. Například u výkonových strojů tato metoda nepřipadala v úvahu. Účinnost by kvůli velkým odporovým zátěžím značně klesla a v případě nedostatečného dimenzování by mohla nastat deformace nebo destrukce dalších částí systému.

Nabízela se tedy řada alternativních způsobů, jak změnit napětí na kotvě stroje, mezi nimi už zmiňovaná metoda pulzně šířkového řízení.

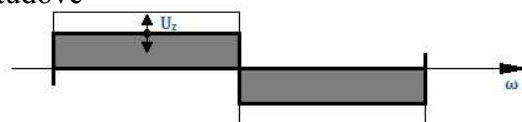
5.4 Pulzně šířkové řízení

Tento způsob řízení využívá alternativního způsobu, jak snížit střední hodnotu napětí na kotvě. Amplituda zůstává stejná jako na zdroji napětí, ale obvod je periodicky rozpojován a zas spojován tak, aby vznikaly impulzy o určité střídě. Tímto způsobem je možné střední hodnotu napětí řídit v rozmezí 0-100%.

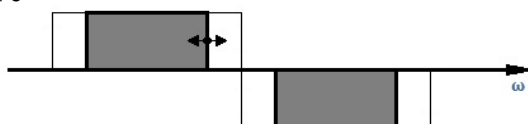
U pulzně šířkového řízení zůstává perioda vždy konstantní a šířka jednotlivých impulzů stejná. Ale u tzv. pulzně šířkové modulace mají impulzy různé šířky a většinou i polaritu. Modulovaný signál se využívá v případech, kdy chceme ze zdroje stejnosměrného napětí získat harmonický střídavý průběh. Specifické rozložení impulzů v čase na spotřebiči integruje na vlnu.

5.5 Příklady řízení napětí na kotvě

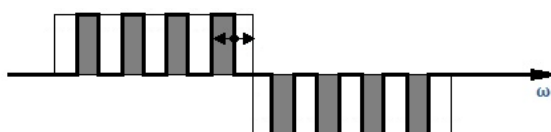
Obdélníkové amplitudové



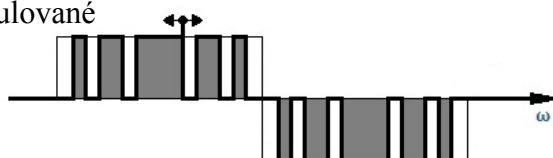
Obdélníkové šířkové



Šířkové pulzní



Šířkové pulzně modulované



6 Návrh a realizace zapojení

6.1 Úvod

Pulzně šířkové řízení je složitá oblast elektrotechniky a opírá se o znalosti mnoha odvětví elektroniky: výkonové součástky, design obvodů PCB (Printed Circuit Board) a v neposlední řadě znalost programovacích jazyků samotných mikroprocesorů.

Před touto prací jsem nikdy s mikroprocesory nepracoval, naskytla se mi tedy příležitost, kterou jsem chtěl naplno využít. Na doporučení a po dlouhém zkoumání jsem jako jádro celého obvodu použil 8-Bit, Flash-Based **Microchip** procesor **12F675**.

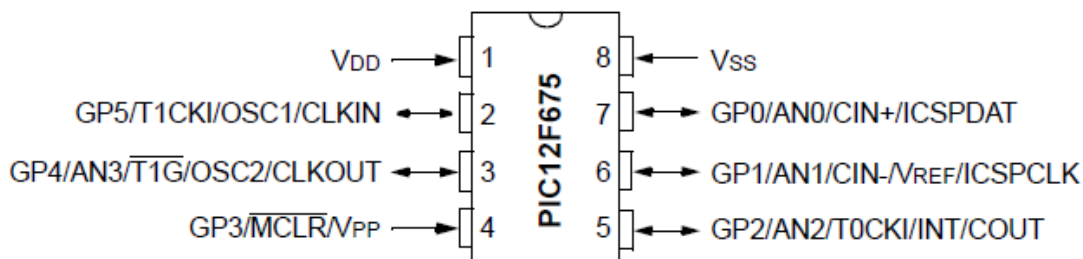
Moje znalosti programovacího jazyka Assembler byly minimální, dal jsem si tedy za úkol takový nedostatek napravit a tento programovací jazyk se doučit. Zprvu jsem nevěděl, kde začít, ale nakonec se mi povedlo připravit funkční a spolehlivý program. Díky studiu jazyka Assembler jsem pronikl až na kostru programovatelných struktur a poznal tak podrobně části mikroprocesorů, které bych nepoznal, kdybych se rozhodl použít jiný programovací jazyk, např. C.

Veškeré dosažené znalosti jsem získal z volně přístupných zdrojů, soukromých konzultací, volně šiřitelných datasheetů k součástkám, katalogů výrobců a odborné literatury.

6.2 PIC 12f675

Tento výkonný, ale jednoduchý flash-based osmibitový mikroprocesor se prokázal jako výborný kandidát na řízení celého systému řízení stejnosměrného motoru. I přes svou jednoduchost, která se vyznačuje pouhými 35 slovními příkazy, dokáže rychle a efektivně provádět spoustu složitých funkcí.

Díky spolehlivému desetibitovému Analog-to-Digital převodníku a preciznímu vnitřnímu oscilátoru byla práce s tímto mikroprocesorem srozumitelná i pro technologického začátečníka. Toto zařízení je velice přizpůsobitelné široké poptávce uživatelů a spotřebitelů, ale najde své místo i mezi vysoce výkonnými strojními linkami, které by vyžadovaly přepisování strojního programu i za plného běhu.



Obr. 6.1 Číslování a popis jednotlivých kontaktů na procesoru

6.3 Struktura

Program využívá integrovaný 4 MHz oscilátor mikroprocesoru jako hodiny jednotlivých taktů. Jeho nastavení je možné pomocí několika systémových registrů, které jsou obsaženy ve flashové paměti mikroprocesoru. Všechny pracovní i pomocné paměťové registry jsou řazeny do dvou bank, mezi kterými je nutné přepínat za účelem přepisování bitů registrů. Další podrobnosti jsou vysvětleny v příloženém programu.

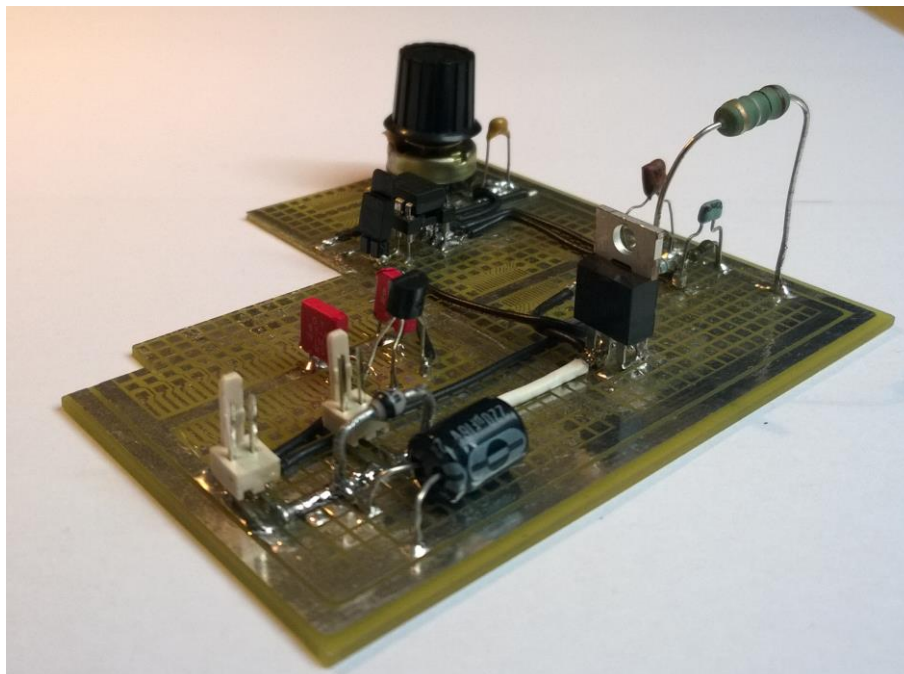
Musel jsem postupovat po jednotlivých úsecích. Bylo by nesmyslné, abych nejdříve sestrojil nefunkční zapojení bez řídicího mikroprocesoru a pak se do něj snažil vměstnat řídicí program podle zapojených obvodů. Často se mi podle potřeby měnily výstupy za vstupy a naopak.

6.4 Funkce

Schéma zapojení je zobrazeno na obrázku 7.1.

Celý obvod je napájen stejnosměrným zdrojem 12 V. Dále se obvod dělí na dvě různé napěťové úrovně. Na výkonovou část, na které zůstává napětí 12 V, a logickou, kde je napětí snižené na 5 V.

Ovládacím prvkem zapojení je polohovatelný potenciometr. Napětí na potenciometru je přivedeno na A/D převodník v mikroprocesoru. Velké rozlišení A/D převodníku umožňuje přesné ovládání. Výsledek převodníku je jako číslo porovnáván s referenční hodnotou a procesor tak vytváří funkční impuls s říditelnou střídou. Impulz s amplitudou 5 V je přiveden na GATE výkonového tranzistoru IRF1010E. Tranzistor je spínán pulzně šířkovým řízením z logické části obvodu a zároveň spíná část výkonovou. Další podrobnosti jednotlivých částí obvodu jsou zřetelné ze schématu zapojení.

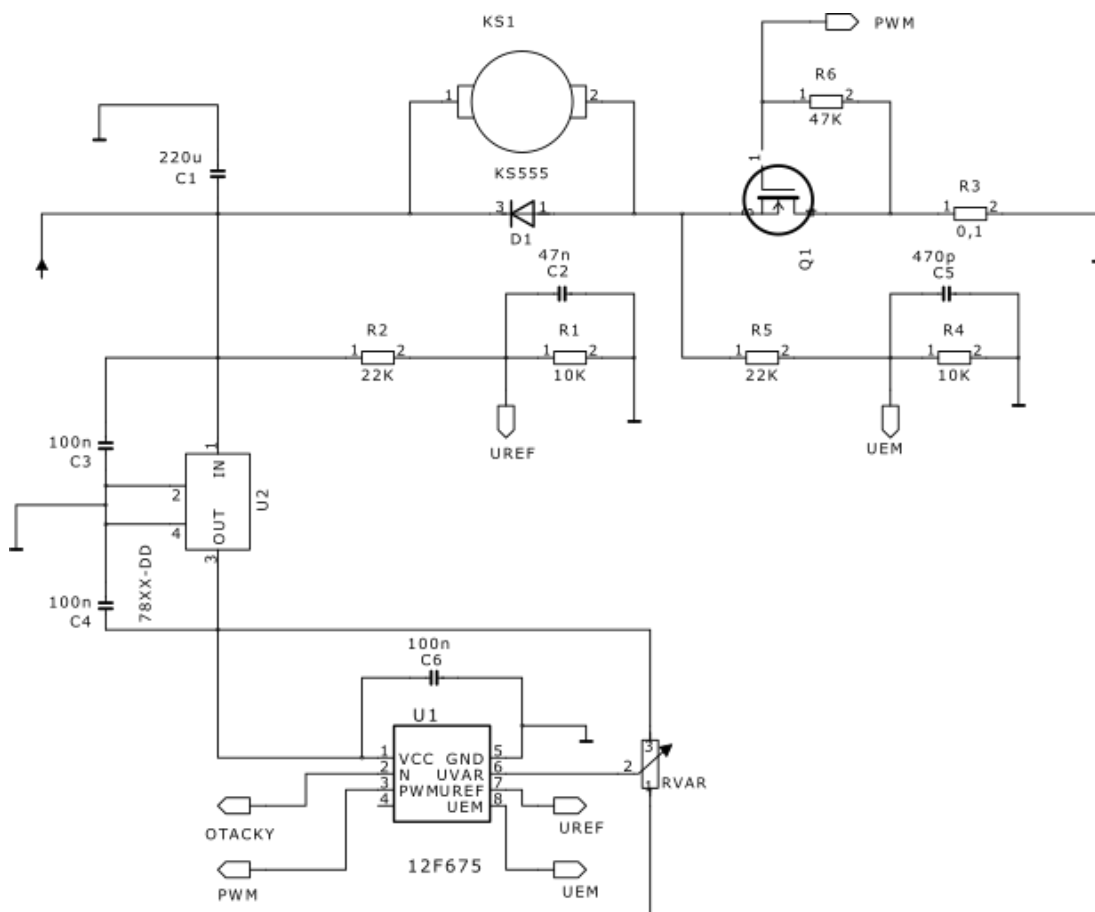


Obr. 6.2 Konečná podoba řídicího zapojení



Obr. 6.3 Použitý stejnosměrný motor s permanentními magnety Kayser KS555

7 Schéma zapojení



Obr. 7.1 Schéma řídicího zapojení

Na tomto schématu je zobrazen celý obvod s jednotlivými prvky celého zapojení. Jsou zde zřetelné dvě hlavní napěťové úrovně výkonové a logické části obvodu. Pod označením Q1 se skrývá výkonový polem řízený tranzistor IRF1010E, který ovládá proud kotvou motoru. Napájecí napětí 12 V je upraveno na logickou úroveň pomocí LM78xx na tomto schématu označeným U2.

Mikroprocesor má kromě napájení a uzemnění dalších šest programovatelných kontaktů. Např. na kontakt PWM je přiveden řídicí impulz. Z potenciometru RVAR je přivedeno ovládací napětí. Referenční hodnota UREF a napětí UEM slouží k výpočtu okamžitých otáček na výstupu OTACKY, které jsem v této práci nevyužil.

8 Program

Zde je přiložen zdrojový kód programu nahraného v řídicím mikroprocesoru. Kód se dělí na dva hlavní funkční bloky.

První blok je řídicí, obsahuje instrukce k snímání napětí na ovládacím potenciometru. Dále porovnává digitální podobu uživatelského vstupu s referenční hodnotou, díky níž vzniká signál PWM s konstantní periodou, ale proměnnou střídou.

Druhý blok je spouštěn jednou za 255 cyklů a na jednom z výstupů se metodou RS-232 vysílá hodnota ustáleného indukovaného napětí motoru.

```
org 0x0000
NOP
BCF     STATUS,RP0                ;Bank 0
CLRF   GPIO                      ;Init GPIO
CLRF   CMCON                     ;Comparator off
BSF    STATUS,RP0                ;Bank 1
MOVLW b'01100111'
MOVWF  ANSEL                     ;Jak rychle AD a který port (GP0,GP1,GP2)
MOVLW b'00000111'
MOVWF  TRISIO                    ;Set GP2&GP1&GP0 as inputs (1-input, 0-output)
BCF    STATUS,RP0                ;Bank 0

CISLO1 equ      20h
CISLO2 equ      21h
POCETB equ      22h
OTACKY equ      23h
CASOVAC equ     24h
OCHRANA equ     25h
;-----
START
CASOVAC_OTACEK
    DECFSZ CASOVAC                ;-1, skip if 0
    GOTO AD                       ;jdi na pwm
    GOTO AD_OTACKY               ;jdi na mereni otacek
AD
    MOVLW b'00000001'
    MOVWF ADCON0                 ;Deklarace A/D control
    BSF ADCON0,GO                ;Spousteni AD prevodniku
CHECK
    NOP
    BTFSC ADCON0,GO              ;ukonceni prevodu? skip if done
    GOTO CHECK
OCHRANA_MINMAX
    MOVF ADRESH,0
    MOVWF OCHRANA
    BTFSC OCHRANA,7
    GOTO MAX
    GOTO MIN
MAX
    BCF OCHRANA,0
    GOTO CITAC
MIN
    BSF OCHRANA,0
CITAC
```

```

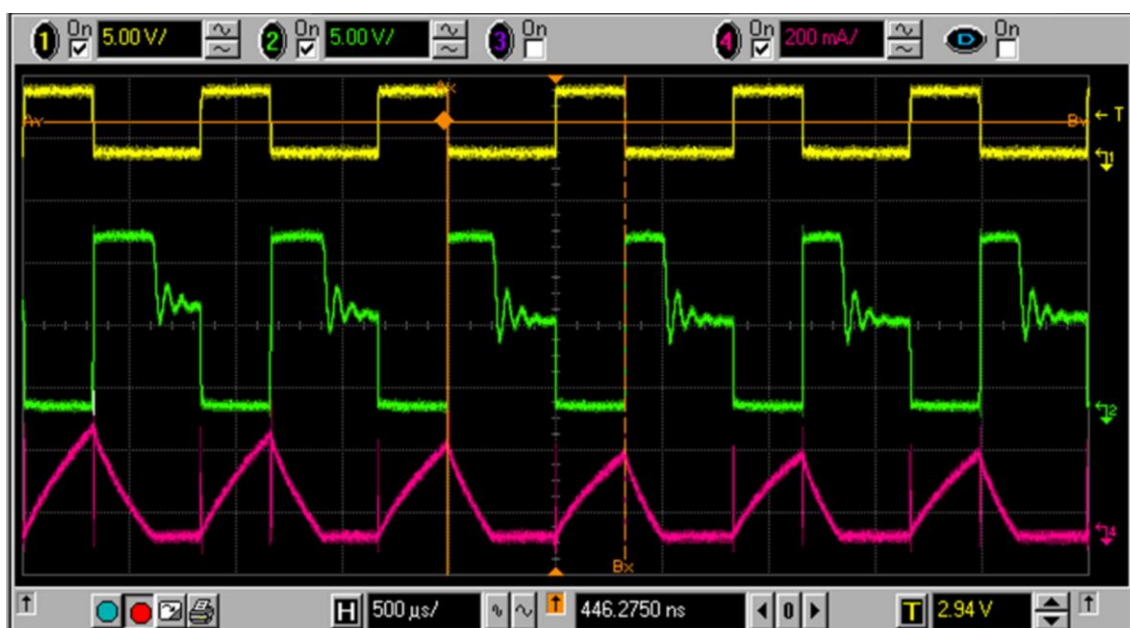
MOVWF OCHRANA,0 ;zapis AD do registru W
MOVWF CISLO2
MOVLW b'11111111' ;Nastaveni max cisla
MOVWF CISLO1
BSF GPIO,GP4 ;Zapnuti vystupu 4
CITAC1
DECF CISLO1 ;-1
DECFSZ CISLO2 ;-1 skip if 0
GOTO CITAC1 ;cykl
BCF GPIO,GP4 ;Vypnuti vystupu 4
CITAC2
DECFSZ CISLO1 ;-1 skip if 0
GOTO CITAC2 ;cykl
GOTO START

;Mereni otacek
;-----
AD_OTACKY
MOVLW b'11111111' ;Deklarace casovace
MOVWF CASOVAC ;max doba do CASOVAC
MOVLW b'01001001' ;Deklarace A/D control
MOVWF ADCON0
BSF ADCON0,GO ;Spousteni AD prevodniku
CHECK_OTACKY
NOP
BTFSC ADCON0,GO ;ukonceni prevodu? skip if done
GOTO CHECK_OTACKY
MOVWF ADRESH,0 ;zapis vysledku do registru W
SUBLW b'11111111' ;rozdil vysledku od maxima
MOVWF OTACKY ;zapis do registru OTACKY
MOVLW b'00001001'
MOVWF POCETB ;nastaveni pomocneho cisla(POCET BITU)
BSF GPIO,GP5 ;Zapnuti vystupu 5
BCF GPIO,GP5 ;Vypnuti vystupu 5
ODPOCITAVANI
DECFSZ POCETB ;-1, skip if zero
GOTO BITY ;preskoc na bity
GOTO KONEC_OTACE ;vrat se na zacatek
BITY
RLF OTACKY ;rozlisovani bitu v registru vysledku AD prevodu
BTFSS STATUS,C ;rotace OTACKY doleva pres Carry
GOTO NULA ;Carry = 0/1?
GOTO JEDNA
NULA
BCF GPIO,GP5 ;Vypnuti vystupu 5
NOP
NOP
NOP
NOP
GOTO ODPOCITAVANI ;cykl
JEDNA
BSF GPIO,GP5 ;Zapnuti vystupu 5
NOP
NOP
NOP
NOP
GOTO ODPOCITAVANI ;cykl
KONEC_OTACEK
BCF GPIO,GP5 ;Vypnuti vystupu 5
GOTO START
;-----
END

```

9 Výsledky experimentálních měření

9.1 Průběhy



Obr. 9.1 Zaznamenané průběhy na jednotlivých částech zapojení

Průběhy shora dolů: Řídicí signál na výstupu mikroprocesoru [V]
 Napětí na tranzistoru [V]
 Proud výkonovou částí obvodu [A]

Jako demonstrační motorek k zapojení používám malý stejnosměrný motor buzený permanentními magnety KR555 značky Kayser Electric GmbH. S pomocí vedoucího práce jsem byl schopen získat výrobceův datasheet použitého motoru s proměřenými charakteristikami na mnou zvolené napětí.

Item	No Load		At Max Efficiency				At Stall		
	Current	Speed	Current	Speed	Torque	Output	Eff	Current	Torque
	A	r/min	A	r/min	mNm	w	%	A	mNm
	0.28	7300	2.18	6463	29	18.74	71.64	17.0	253
Tolerance	0.50 Max	±10%	TBD	±10%	±15%		-15%	TBD	TBD
Torque constant	15.1	mNm/A	Motor Resistance	0.71	ohm	Speed Constant	28.9	rpm/mNm	

Obr. 9.2 Nominální hodnoty motoru KS555 pro napájecí napětí 12 V

9.2 Výpočet indukčnosti vinutí kotvy

Rozhodl jsem se použít tyto informace ke zjištění dalších důležitých parametrů motoru. Ze sloupce „At Stall“, neboli při plném zatížení, můžeme odečíst hodnotu proudu (17A). Tu dosadíme do jednoduchého

$$U = RI + u_i \quad (13)$$

Pokud se motor netočí, indukované napětí $u_i = 0$. A tedy:

$$R_v = \frac{U}{I} = \frac{12V}{17A} = 0,7\Omega \quad (14)$$

$$R_m = 7\Omega$$

Během experimentálního měření jsem zjistil, že odpor R_v vypočítaný z katalogových hodnot použitého motoru značně nevyhází. Proto jsem pomocí ohmmetru změřil celkový odpor R_m , neboli skutečný odpor komutátoru a vinutí kotvy. Výsledek, který budeme pro výpočty používat, se výrazně liší od hodnoty vypočítané z katalogových hodnot.

Dále použijeme vzorec pro okamžitý proud v RL obvodu:

$$i_k = I_\infty (1 - e^{-\frac{t}{\tau}}) \quad (15)$$

kde I_∞ je maximální hodnota proudu, kterou by dosáhl proud vinutím kotvy po ustálení, tj. bez úbytku na indukčnosti při změně proudu. A můžeme ho zjistit z:

$$I_\infty = \frac{U - u_i}{R} \quad (16)$$

Rozdílové napětí $U - u_i$ je okamžité napětí na odporu vinutí motoru a okamžité napětí na rozptylové indukčnosti vinutí kotvy motoru.

Z přiloženého snímku z osciloskopu můžeme odečíst dobu $t = 325\mu s$, po kterou se na vinutí indukovalo napětí a proud rostl až do maximální hodnoty $i_k = 280mA$:

$$\begin{aligned}
0,280 &= 17(1 - e^{-\frac{325 \cdot 10^{-6}}{\tau}}) \\
\frac{0,280}{0,850} - 1 &= -(e^{-\frac{325 \cdot 10^{-6}}{\tau}}) \\
\ln 0,67059 &= \ln e \cdot \left(-\frac{325 \cdot 10^{-6}}{\tau}\right) \\
\tau \ln 0,67059 &= -325 \cdot 10^{-6}
\end{aligned}
\tag{17}$$

Z toho vychází:

$$\tau = -\frac{325 \cdot 10^{-6}}{\ln 0,67059}
\tag{18}$$

$$\tau = 0,000813 \text{ s}^{-1}$$

Přičemž časovou konstantu τ můžeme vypočítat ze vztahu:

$$\tau = \frac{L}{R}
\tag{19}$$

A použitím hodnot z předchozích úseků jsme schopni zjistit induktivní složku motoru:

$$L = R\tau = 0,000813 \cdot 7
\tag{20}$$

$$L = 0,00569 \text{ H}$$

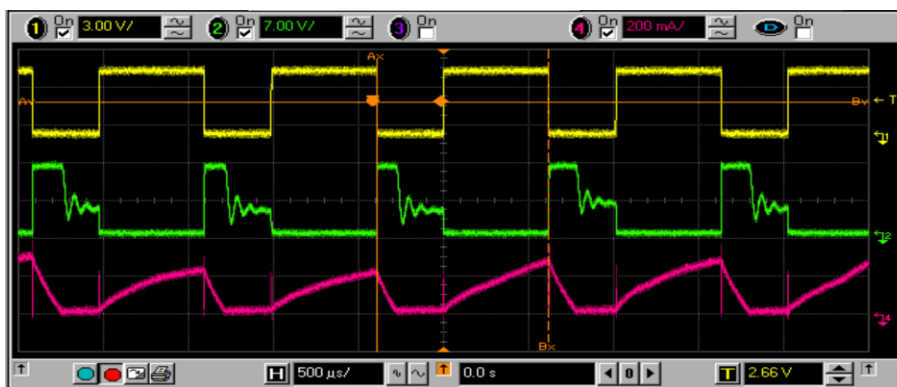
Toto je výsledek experimentálních výpočtů pro zjištění induktivní složky stejnosměrného motoru KS555 společnosti Kayser Electric GmbH.

9.3 Kontrola hodnot indukovaného napětí

Z dvou přiložených oscilogramů odečteme maximální hodnotu svorkového napětí na kotvě motoru a dobu plného sepnutí. Zároveň zjistíme i dobu periody impulzů a z toho vypočítáme střední hodnotu napětí.

Podle analogie se hodnota indukované napětí rovná střední hodnotě řízeného napětí.

a) Kontrola z prvního uloženého oscilogramu



Obr. 9.3 Průběhy cca 50% PWM

$$U_1 = 7 \cdot 1,8 = 12,6V$$

$$t_z = 500 \cdot 1,2 = 600 \mu s$$

$$T = 500 \cdot 2 = 1000 \mu s$$

(21)

$$U_{AV} = \frac{12,6 \cdot 600}{1000} = 7,56V$$

V rozlišení 7 V na dílek by hodnota indukovaného napětí U_i měla být 1,08 dílku.

Z oscilogramu odečítáme indukované napětí U_i 1,1 dílku neboli 7,7 V.

b) Kontrola z druhého uloženého oscilogramu



Obr. 9.4 Průběhy cca 90% PWM

$$U_1 = 5 \cdot 2,5 = 12,5V$$

$$t_z = 500 \cdot 1,8 = 900 \mu s$$

$$T = 500 \cdot 2,2 = 1100 \mu s$$

(22)

$$U_{AV} = \frac{12,5 \cdot 900}{1100} = 10,23V$$

V rozlišení 5V na dílek by hodnota indukovaného napětí U_i měla být 2,05 dílku.

Z oscilogramu odečítáme indukované napětí U_i 2,15 dílku neboli 10,75V.

Tímto jsme potvrdili prvotní myšlenku ekvivalence indukovaného napětí a střední hodnoty řízeného přivedeného napětí. Mezi výpočty a měřením se vyskytlo mnoho nepřesností a odchylek. Tuto nepřesnost příkládám nepřesnostem měření a úbytkům napětí na spínacích a měřicích zařízeních.

10 Závěr

V této práci byla popsána celá řada různých způsobů, kterými se v moderní technologii řídí elektrické stroje. Nejvýznamnější částí celé práce byl popis a následné praktické využití pulzní šířkové modulace a pulzního šířkového řízení. Bylo zde dopodrobna popsáno, jak celý způsob řízení motoru probíhá a z čeho se skládá.

Na přiložených snímcích osciloskopu jsou vidět průběhy proudu a napětí na různých prvcích obvodu. Správným zapojením tak lze vidět skutečné chování induktivně odporové zátěže na ventilovém řízení. Dopodrobna lze zkoumat spínací a rozpínací charakteristiky, překmitý i ustálené stavy napětí i proudu.

Přiložený zdrojový kód v .asm (Assembler) je dopodrobna okomentovaný a splňuje funkci praktickou i přehledně naučnou. Programovací jazyk Assembler jsem zvolil, abych se naučil jeho efektivnosti. Oproti programovacímu jazyku C totiž umožňuje assembler nahlédnout přímo do struktury mikroprocesoru. Blíže prozkoumat jednotlivé registry, banky registrů, bitové struktury, instrukce a jejich závislosti na strojových cyklech.

Přínosem této práce je názorná ukázka konkrétního obvodu, který umožňuje uživateli spolehlivě, efektivně a přehledně řídit otáčky stejnosměrného motoru. Přibližuje problematiku velkých ztrát ve výkonové elektronice a má velký význam ve spojení elektrotechniky a mikroprocesorových systémů. Dalším možným směrem vývoje práce by mohlo být zkoumání charakteristik při různých frekvencích krystalového oscilátoru. Zejména se nabízí možnost zkoumat, jaké by byly celkové ztráty v zapojení technologicky stejném, ale s rychlejším nebo pomalejším zpracováním instrukcí.

Použitá literatura

- [1] VOŽNENÍLEK, NOVOTNÝ, MINDL – Elektromechanické měniče, skripta FEL ČVUT v Praze, Vydavatelství ČVUT, 1999.
- [2] PAVELKA, Jiří, ČEŘOVSKÝ, Zdeněk. Výkonová elektrotechnika. Vydavatelství ČVUT, 2000.
- [3] SANDLER, A, AVVAKUMOVA, G, KUDRJAVCEV, A, NIKOLSKIJ, A. Tyristorové měniče kmitočtu pro regulaci motorů s velkou otáčivou rychlostí, Praha 1973
- [4] UHLÍŘ, J, SLÍPKA, J. Polovodičové impulsové a spínací obvody, Nakladatelství technické literatury, Praha 1976
- [5] Microchip, 12f675 Flash-Based Data Sheet, CMOS microcontrollers, Microchip Technology Inc. 2007, DS41190E
- [6] ROUBÍČEK, Ota. Elektrické motory a pohony, BEN Technická literatura Praha 2004
- [7] SUCHÁNEK, Vladimír, Doc. Ing. Silnoproudá elektrotechnika v automatizaci, Nakladatelství technické literatury, Praha 1980
- [8] MRAVEC, Rudolf, Ing. Elektrické stroje a přístroje, SNTL Nakladatelství technické literatury, Praha 1982
- [9] BARTOŠ, Václav, CSc., prof. Ing. Elektrické stroje, Tiskové středisko ZČU, Západočeská univerzita v Plzni, 2001
- [9] VENKATARATNAM, K. prof. Special Electrical Machines, Universities Press (India) Private Limited, Himayatnagar, 2009
- [10] GIERAS, Jacek F., WING, Mitchell. Permanent Magnet Motor Technology, Design and Applications, Marcel Dekker, Inc. New York, 2002