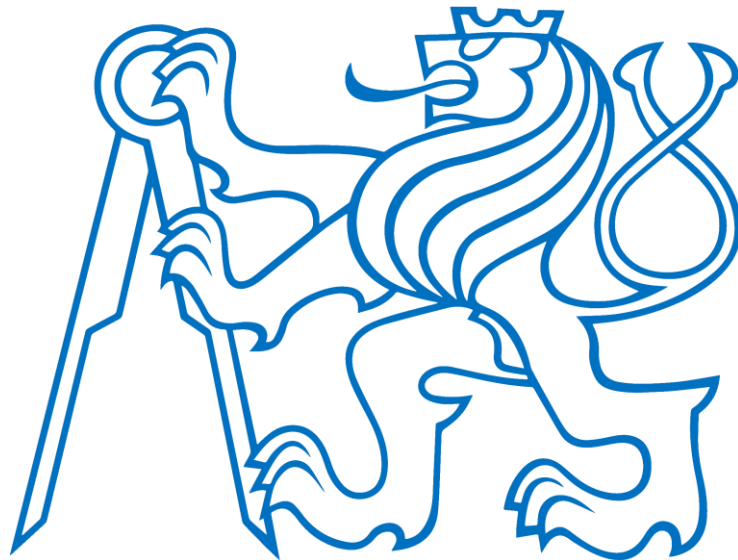


# ČESKÉ VYSOKÉ UČENÍ TECHNICKÉ V PRAZE

**Fakulta elektrotechnická**

**Katedra telekomunikační techniky**

## Měření na rozhraních prvků pro průmyslové sítě



květen 2015

Bakalant: Lukáš Dvořáček

Vedoucí práce: Doc. Ing. Jiří Vodrážka, Ph.D.

## Čestné prohlášení

Prohlašuji, že jsem svou zadanou bakalářskou prací na téma „Měření na rozhraní prvků pro průmyslové sítě“ zpracovával samostatně a uvedl jsem veškeré použité zdroje a literaturu. Dále prohlašuji, že nemám námitek proti půjčování nebo zveřejňování mé bakalářské práce nebo její části se souhlasem katedry.

V Praze dne: .....

.....

podpis

České vysoké učení technické v Praze  
Fakulta elektrotechnická

katedra telekomunikační techniky

## ZADÁNÍ BAKALÁŘSKÉ PRÁCE

Student: **Dvořáček Lukáš**

Studijní program: Komunikace, multimédia a elektronika  
Obor: Síťové a informační technologie

Název tématu: **Měření na rozhraních prvků pro průmyslové sítě**

Pokyny pro vypracování:

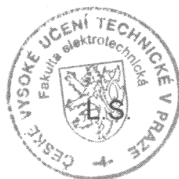
Zpracujte rozbor měřících postupů pro ověřování parametrů rozhraní E1, RS232/485 a Ethernet. Provedte porovnání měření na různých síťových prvcích za různých provozních podmínek, porovnejte výsledky pro různé způsoby zapouzdření a navrhněte optimalizované postupy pro měření na prvcích společnosti TTC telekomunikace.

Seznam odborné literatury:

- [1] Vodrážka, J.; Havlan, M.: Přenosové systémy, sítě a zařízení SDH a jejich návrh. Skriptum ČVUT, Praha 2009. ISBN: 978-80-01-04217-5.
- [2] Doporučení ITU-T řady G. Dostupné na <http://www.itu.int/rec/T-REC/en> [on-line].
- [3] Firemní dokumentace fy. TTC Telekomunikace.

Vedoucí: doc.Ing. Jiří Vodrážka, Ph.D.

Platnost zadání: do konce letního semestru 2015/2016



prof. Ing. Boris Simák, CSc.  
vedoucí katedry

prof. Ing. Pavel Ripka, CSc.  
děkan

V Praze dne 12. 12. 2014

## **Anotace**

Tato bakalářská práce je zaměřena na otestování zařízení PCM-30U. Dané zařízení vyrobené společností TTC Telekomunikace slouží k začleňování E1 rámců do ethernetových paketů. Jak pro E1 rozhraní, tak i pro ethernetové rozhraní jsou ITU-T doporučením stanovena kritéria, jejichž splněním je zaručen bezchybný přenos a správné zpracování informací. Práce obsahuje komplexní souhrn všech základních měření, která bylo možné na testovaném zařízení uskutečnit.

## **Klíčová slova**

Pulzně kódová modulace, E1 signál, E1 maska, Jitter Buffer, HDB3 linkový kód, MLT-3 kódování, 4b/5b kódování, Manchester kódování, rychlé a pomalé fázové chvění, bitová chybovost

## **Summary**

This bachelor thesis is focused on testing device PCM-30U. This device made by company TTC Telecommunication is used to integrate E1 frameworks to ethernet packets. As for E1 interface also for ethernet interface are specified criterions (based on ITU-T recommendation), whose fulfillment is guaranteed flawless transfer and accurate information processing. Thesis contains complex summary of all basic measurements, which was able to carry out on test device.

## **Index terms**

Pulse-code modulation, E1 signal, E1 mask, Jitter Buffer, HDB3 line code, MLT-3 encoding, 4b/5b encoding, Manchester encoding, jitter, wander, bit error rate

## **Poděkování**

Rád bych touto cestou poděkoval mému vedoucímu práce Doc. Ing. Jiřímu Vodrážkovi, Ph.D. za jeho čas a ochotu při vedení této práce, poskytnuté odborné rady a připomínky.

## Seznam zkratek

AAL1	ATM Adaptation Layer
Aclk	Adaptive clock
AIS	Alarm indication signal
ALL 0	Alarm indication signal - all zero
ALL 1	Alarm indication signal - all ones
BNC	Bayonet Neill Concelman
CAS	Channel Associated Signaling
CRC	Cyclic Redundancy Check
EFS	Error Free Seconds
EoE	E1 over Ethernet
ES	Error Seconds
FAS	Frame Alignment Signal
GPS	Global Positioning System
HDB3	High Density Bipolar Order 3
ICMP	Internet Control Message Protocol
IEEE	Institute of Electrical and Electronics Engineers
IP	Internet Protocol
ITU-T	International Telecommunication Union – Telecommunication Standardization Sector
LSS	Loss of Sequence Synchronization
MAC	Media Access Control
MFAS	Multiframe Alignment Signal
MLT-3	Multi Level Transmit
MNG	Management port
MTIE	Maximum Time Interval Error
PCM	Pulse Code Modulation
PDH	Plesiochronous Digital Hierarchy
Rclk	Receive clock
RJ-45	Registered Jack
RMS	Root Mean Square
RTD	Round Trip Delay
RX	Receive
SES	Several Error Seconds
TCP	Transmission Control Protocol
TDEV	Time Deviation
TIE	Time Interval Error
TTL	Time To Live
TX	Transmit
UAS	Unavailable Seconds
UI	Unit Interval
UIpp	Unit Interval – peak peak

## Obsah

Úvod.....	1
1 Teoretický úvod .....	2
1.1 Pulzně kódová modulace.....	2
1.2 E1 signál neboli PCM 1. řádu .....	3
1.2.1 Nestrukturovaný režim .....	3
1.2.2 Strukturovaný režim .....	3
1.2.3 Zapouzdření a přenos E1 signálu prostřednictvím ethernetových paketů ..	4
2 Popis testovaného PCM-30U zařízení .....	5
3 Základní nastavení před vlastním měřením .....	6
3.1 Konfigurace EoE zařízení a nastavení počítače .....	6
4 Používané položky EoE_config.....	9
4.1 E1 Ports .....	9
4.2 Bundles.....	9
4.2.1 Path .....	9
4.2.2 Timeslots.....	10
4.2.3 Loopback local.....	10
4.2.4 Loopback remote .....	10
4.2.5 Mode .....	10
4.2.6 Jitter Buffer .....	11
4.2.7 Destination MAC .....	11
4.2.8 Destination IP .....	11
4.2.9 TTL – Time to live.....	11
4.3 Základní konfigurace analyzátoru Victoria.....	11
4.4 Základní konfigurace analyzátoru Albedo AT-2048 .....	12
4.4.1 Setup .....	12
4.5 Základní konfigurace analyzátoru Aurora tango.....	14
5 Měření minimální velikosti vyrovnávací paměti .....	15

6	Měření při řízeném zpoždění paketů.....	16
6.1	Měření při konstantním zpoždění.....	16
6.2	Měření s rovnoměrně rozloženým zpožděním.....	18
7	Ověření pulzu na ethernetovém rozhraní.....	22
7.1	Kódování 4b/5b.....	25
7.2	Kódování MLT-3.....	26
7.3	Kódování Manchester.....	28
8	Ověření pulzu na E1 rozhraních testovaných zařízení.....	29
8.1	Testování E1 signálu generovaného z analyzátoru Victoria.....	30
8.2	Testování E1 pulzu – EoE zařízení.....	31
8.3	Testování E1 pulzu – zařízení PCM-30U.....	34
9	Rychlé a pomalé fázové chvění.....	35
9.1	Měření odolnosti E1 rozhraní proti rychlému fázovému chvění.....	36
9.2	Měření pomocí analyzátoru Albedo AT-2048.....	36
9.3	Měření pomocí analyzátoru Aurora.....	38
9.4	Měření rychlého fázového chvění na výstupním E1 rozhraní.....	38
9.5	Přenosová funkce rychlého fázového chvění.....	39
9.6	Měření pomalého fázového chvění na výstupním E1 rozhraní.....	41
9.6.1	Měření chyby časového intervalu.....	44
9.7	Měření odolnosti PCM-30U zařízení proti pomalému fázovému chvění.....	48
	Závěr.....	51
	Seznam literatury.....	52



## Úvod

V dřívějších dobách, kdy rodina protokolů TCP/IP byla na počátku svého vývoje, všechna telekomunikační zařízení pracující v přenosové digitální síti používala pro přenos informace pulzně kódovou modulaci tzv. PCM30/32 a od ní odvozené vyšší hierarchické stupně.

Komunikační zařízení, která firmy v minulosti používaly ke vzdálenému řízení průmyslových zařízení, byla s rozvojem Ethernetu a s ním souvisejícími komunikačními protokoly vytlačována. Pro využití stávajících zařízení a jejich začlenění do moderní ethernetové sítě slouží EoE (E1 over Ethernet) zařízení. Velkým přínosem a výhodou této technologie je ušetření nemalých finančních nákladů, které by bylo nutné vynaložit pro pořízení nové moderní technologie. Ve všech průmyslových odvětvích, kde je přenosová rychlost PCM 1. řádu dostačující v porovnání s moderními ethernetovými technologiemi, jsou tato EoE zařízení stále používána.

Cílem mé bakalářské práce bylo otestovat funkčnost a jednotlivé parametry stanovené skupinou ITU-T doporučení, které popisují komunikaci dvou EoE zařízení. Tato zařízení byla navržena a vyrobena firmou TTC Telekomunikace a slouží k přenosu E1 rámců pomocí Ethernetu. Jednotlivá EoE zařízení začleňují na straně odesílatele jednotlivé rámce E1 signálu do IP paketů a ethernetových rámců. Na straně příjemce naopak jednotlivé rámce vyjímají a dále pak zpracovávají.

Z měřitelných parametrů, které ovlivňují přenos signálu, jsem se zaměřil především na zkoumání rychlého i pomalého fázového chvění na E1 rozhraních. Také jsem zjišťoval kolísání zpoždění při přenosu paketů na ethernetových rozhraních. Dalším úkolem mé práce bylo zjistit, jakým způsobem ovlivňuje velikost zásobníku bitovou chybovost přenosu a jak tato velikost souvisí s celkovým zpožděním přenášeného signálu. Rovněž jsem prověřil, zda parametry generovaných E1 pulzů jsou v souladu s doporučením ITU-T G.703 [5].

Pro možné porovnání naměřených výsledků byla některá měření prováděna opakovaně s využitím několika analyzátorů od různých výrobců. Mezi používané testovací zařízení patřil analyzátor Victoria SDH/SONET/PDH, analyzátor Aurora Tango a analyzátor Albedo AT-2048.

Pro zajištění řízeného zpoždění přenosu v komunikačním okruhu byl používán Ethernet shaper a zařízení Net.Storm od firmy Albedo. Činnost a využití těchto zařízení bude objasněno v další části této práce.

Kritéria E1 pulzu stanovená doporučením ITU-T G.703 byla testována analyzátory Albedo AT-2048, Victoria a osciloskopem Tektronix TDS 3052B. Obě použitá zařízení měla pro dané měření přednastavenou masku E1 pulzu. Tvar této masky byl definován doporučením ITU-T G.703 a veškerá překročení stanovených kritérií byla z výsledného průběhu patrná [5].

Průběhy 100Mbit/s a 10Mbit/s ethernetového signálu byly zkoumány osciloskopem Tektronix DPO 4032 a následně vyhodnoceny dle normy IEEE 802.3–2012 [12].

## **1 Teoretický úvod**

### **1.1 Pulzně kódová modulace**

PCM modulace, která umožňovala převádět spojitý analogový signál do digitální podoby, byla patentována již roku 1938 H. A. Reevesem. Největší využití této technologie však nastalo v 60. letech minulého století. V tomto období docházelo k největšímu rozvoji číslicových integrovaných obvodů, navíc byla PCM modulace standardizována ITU-T doporučením pod označením ITU-T G.711 [7].

Nejprve byla PCM modulace používána pro přenos telefonního signálu, jehož frekvenční pásmo definované frekvenčními složkami řeči se pohybovalo v rozsahu od 300 Hz do 3400 Hz. Z horní hranice frekvenčního pásma tohoto telefonního signálu byla za pomoci Shannon-Kotělnikova teorému odvozena i minimální vzorkovací frekvence odpovídající 8 kHz. Minimální velikost této vzorkovací frekvence byla stanovena ve snaze zabránit možným ztrátám informace při zpětné rekonstrukci modulovaného signálu.

Tento způsob modulace je pro přenos signálu v dnešních telekomunikacích používán všude tam, kde nejsou kladeny požadavky na velkou přenosovou rychlost a objem přenesených dat. Jedním z hlavních důvodů, proč je právě tato technologie používána pro přenos informací i v dnešní moderní době, je jednoduchost a kompatibilita se staršími telekomunikačními zařízeními.

Jednoduchost této technologie spočívá především ve zpracování, během kterého dochází pouze ke třem operacím. Nejprve je modulovaný analogový signál navzorkován, čímž je získán signál diskretní v čase. Následuje proces kvantování, během kterého jsou získané vzorky přiřazovány kvantizačním hladinám. Tím je dosažena diskretizace signálu jak v amplitudě, tak i čase. Poslední operací PCM modulace je kódování, během kterého jsou přiřazovány jednotlivým kvantizačním hladinám binární kódy. Počet bitů přidělovaného kódu závisí na celkovém množství kvantizačních hladin [1].

## **1.2 E1 signál neboli PCM 1. řádu**

Obě měřená zařízení i všechna testovací zařízení používala jak pro vysílání informací, tak i pro synchronizaci časových základů E1 signál. Je tedy vhodné, dříve než budou představeny postupy jednotlivých měření, si přiblížit základní parametry tohoto signálu.

E1 signál patří do skupiny plesiochronní digitální hierarchie. Ta umožňuje multiplexovat nepřetržitý sériový synchronní tok binárních dat do jednotlivých rámců, které mají ITU-T G.704 doporučením přesně definovanou strukturu včetně umístění pomocných služebních i signalizačních informací.

Pro evropskou oblast jsou jednotlivé rámce E1 signálu složeny z 32 osmibitových kanálových intervalů. Doba trvání jednoho E1 rámce je s ohledem na velikost minimální vzorkovací frekvence telefonního signálu stanovena na hodnoty 125  $\mu$ s. Přenosová rychlost jednoho kanálového intervalu je rovna 64 kbit/s, celková přenosová rychlost jednoho rámce pak odpovídá 2048 kbit/s. Dle použitého režimu lze pro přenos použít všech 32 nebo pouze 30 kanálových intervalů [1, 3, 4, 6].

### **1.2.1 Nestrukturovaný režim**

E1 signál, přenášený v tomto režimu, používal k přenosu informace všech 32 kanálových intervalů. Není v něm však zajištěna synchronizace rámcového souběhu FAS, která by zajišťovala rozpoznání začátku rámce a dále pak přesně definovala přiřazování vzorků do jednotlivých kanálů [1, 4].

### **1.2.2 Strukturovaný režim**

Strukturovaný režim PCM 30/32 má pro přenos informací vyhrazeno pouze 30 kanálových intervalů. V porovnání s nestrukturovaným režimem navíc obsahuje synchronizaci rámcového souběhu FAS a zabezpečení pomocí cyklického CRC-4 kódu. Pomocí FAS synchronizace je zajištěno správné rozpoznání začátku rámce a následně

správné přiřazení signálových vzorků do odpovídajících kanálových intervalů. Tato synchronizace se objevuje v nultých kanálových intervalech všech sudých rámců E1 signálu. Rozpadem rámcového souběhu nastane přenos poplachového signálu v každém nultém kanálovém intervalu všech lichých E1 rámců přenášeného signálu.

Zabezpečení pomocí cyklického CRC-4 kódu je obsaženo v nultých kanálových intervalech jak sudých, tak i lichých rámců. Tento cyklický kód dokáže na vzniklou chybu pouze upozornit, opravit ji však neumí.

Jak již bylo zmíněno, každý kanálový interval E1 signálu má velikosti osmi bitů. V šestnáctém kanálovém intervalu E1 signálu přenášeného ve strukturovaném režimu se přenáší přidružená signalizace CAS vždy pro dva kanálové intervaly. Pro signalizaci každého kanálového intervalu je tedy potřeba čtyř bitů. Protože v jednom rámcu E1 signálu je možné přenášet signalizace pouze ke dvěma kanálovým intervalům ze všech třiceti možných, je pro synchronizaci všech kanálových intervalů potřeba použít patnáct E1 rámců. Aby bylo možné u těchto patnácti rámců také sledovat jejich vzájemnou synchronizaci, jsou doplněny o nultý rámeček, který v šestnáctém kanálu obsahuje multirámcovou synchronizaci MFAS. Tato skupina šestnácti rámců tvoří tzv. multirámeček [1, 4].

### **1.2.3 Zapouzdření a přenos E1 signálu prostřednictvím ethernetových paketů**

Pro přenos E1 rámců prostřednictvím ethernetových paketů jsou ITU-T Y.1453 doporučením definovány dva způsoby, a to SAToP a CESoPSN [11, 13, 15].

#### ***1.2.3.1 SAToP (Structure-Agnostic Time Division Multiplexing over Packet)***

Tento způsob přenosu se používá pro přenos nerámcovaného E1 signálu, a to především díky schopnosti během přenosu zachovávat původní posloupnost kanálových intervalů vkládaného E1 signálu. Počet vkládaných kanálových intervalů je definován pomocí AAL1 [15].

#### ***1.2.3.2 CESoPSN (Circuit Emulation Service over Packet Switched Network)***

Tento způsob umožňuje přenos pouze strukturovaného režimu E1 signálu. Během začleňování strukturovaného E1 signálu do ethernetových paketů se využívá možnosti odtržení některých bitů před vlastním přenosem a jejich opětovné doplnění až při zpětné rekonstrukci daného signálu [15].

## 2 Popis testovaného PCM-30U zařízení



Obrázek 1 – čelní panel zařízení PCM-30U

Testované zařízení PCM-30U vyrobené společností TTC Telekomunikace bylo jedním z prvních vyrobených prototypů nové řady s výškou 1U. Deska plošného spoje, doplněná o řídicí mikroprocesory a vstupně/výstupní rozhraní, byla osazena do kovového modulu, jehož tvar byl přizpůsoben pro možnou budoucí zástavbu do 19" racku.

Čelní panel nesl na pravé straně vyfrézované jméno výrobku, které dále doplňovalo stejným způsobem vyrobené logo výrobce umístěné v rohu levém. V témž rohu čelního panelu byl dále umístěn panel indikačních diod, které sloužily k informování uživatele o napájení testovaného zařízení (led dioda PWR) a indikovaly kolizi prostřednictvím led diod ERR a ERR/T. Napravo od panelu indikačních diod byla umístěna šestice RJ-45 portů a jedno optické rozhraní uzpůsobené pro možné připojení libovolného typu optického transceiveru.

První pár RJ-45 portů tvořil vstupně/výstupní E1 rozhraní. Za tímto rozhraním následoval pár ethernetového rozhraní s maximálně 100Mbit/s přenosovou rychlostí. Posledním párem v této řadě byly řídicí MNG porty, ty sloužily k nastavení a celkové konfiguraci daného zařízení. Na zadní straně obalu se nacházel pouze jediný port pro napájení ze stejnosměrného zdroje napětí o hodnotě 48 V. Měřené zařízení bylo prototypem, který byl stále ještě ve fázi vývoje. Proto v předinstalovaném operačním systému byl uveden do provozu pouze první port ethernetového, E1 i MNG rozhraní. Podobná situace nastávala i u panelu indikačních diod, kdy jedinou diodou, která poskytovala uživateli informace o aktuálním stavu testovaného zařízení, byla napájecí dioda. Ostatní diody nebyly zprovozněné.

### 3 Základní nastavení před vlastním měřením

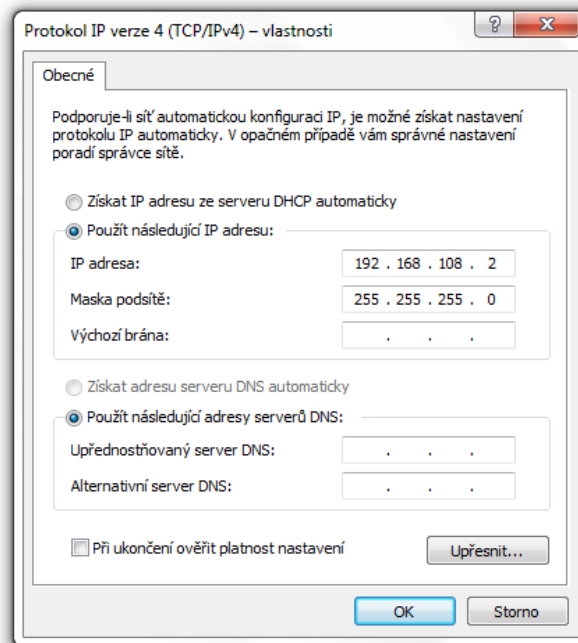
#### 3.1 Konfigurace EoE zařízení a nastavení počítače

Jak testované zařízení PCM-30U, tak i druhé EoE zařízení pocházející z předešlé řady vyrobené rovněž společností TTC Telekomunikace, bylo během měření napájeno ze stejnosměrného zdroje napětí 48 V. Po připojení zdroje do síťového elektrického rozvodu a propojení s napájecími porty obou testovaných zařízení bylo stiskem hlavních spínačů uvedeno vše do provozu. Jediným indikátorem správného napájení byly rozsvícené diody na deskách plošného spoje u EoE zařízení a rozsvícení PWR diody na čelním panelu testovaného PCM-30U zařízení.

Každému z testovaných zařízení byla již výrobcem přidělena IP adresa. Po zadání této IP adresy do webového prohlížeče byl umožněn přístup do konfiguračního prostředí daného zařízení. Testované zařízení PCM-30U mělo přidělenou IP adresu 192.168.108.60. Druhému testovanému EoE zařízení byla přidělena IP adresa 192.168.108.41.

Aby bylo možné obě EoE zařízení ovládat pomocí webového prostředí, musel být používán počítač a obě EoE zařízení ve stejném rozsahu IP adres. Výrobcem přidělené IP adresy na obou testovaných zařízeních již tento požadavek splňovaly a nebylo nutné je tedy měnit. Bylo tedy pouze nutné ze stejného rozsahu IP adres vhodně zvolit i IP adresu síťové karty používaného počítače. Té byla následně přidělena statická IP adresa 192.168.108.2.

Po nastavení statické IP adresy síťové kartě počítače ji bylo možné propojit kříženým kabelem s MNG\_1 portem EoE zařízení. Rovněž tak pro ovládání druhého testovaného zařízení PCM-30U bylo třeba propojit kříženým kabelem i jeho MNG\_1 port s druhým MNG\_2 portem EoE zařízení. Funkčnost takto vytvořeného spojení byla ověřena pomocí příkazového řádku použitého počítače, ze kterého byl směřován příkaz ping na adresy MNG portů jednotlivých testovaných zařízení. Pro ověření přítomnosti „auto-sence“ technologie na jednotlivých MNG rozhraních byly ve vytvořených řídicích propojeních nahrazeny křížené síťové kabely přímými. Po výměně kabelů bylo spojení znovu otestováno příkazem ping na adresy MNG portů obou testovaných zařízení. V obou případech bylo směřování ICMP zprávy pomocí příkazu ping úspěšné.



Obrázek 2 – nastavení statické IP adresy na počítač

Jak již bylo zmíněno, obě testovaná zařízení bylo možné začít konfigurovat pomocí libovolného webového prohlížeče po zadání IP adresy příslušného MNG rozhraní. Pak následuje ověření přístupu prostřednictvím výzvy k zadání uživatelského jména (admin) a hesla (admin).

Konfigurační prostředí PCM-30U zařízení i druhého testovaného EoE zařízení jsou velmi podobná. Jednotlivé úkony se provádí vždy na obou testovaných zařízeních, proto budou jednotlivé možnosti nastavení popsány pouze na jednom z testovaných zařízení a to konkrétně na testovaném EoE zařízení. Všechny hlavní parametry sloužící k nastavení přenosu i k nastavení vzájemné komunikace se nacházejí v položce EoE\_config. Z této položky bude pro konfigurace především využíváno podskupin General, E1 Ports a Bundles.

V prvním kroku konfigurace bylo nutné si správně zapamatovat nastavenou IP adresu a MAC adresu daného zařízení. Stejně adresy pak byly následně nastaveny v podskupině Bundles na protějším zařízení. Zadáním těchto adres byl protějším zařízení definován příjemce ethernetových paketů se začleněnými E1 rámci. Jak IP adresu, tak i MAC adresu je možné zjistit nebo změnit v podskupině General na obou testovaných zařízeních. V této podskupině se také nachází možnost nastavení režimu synchronizace pro dané konfigurované zařízení. Ve všech měřeních docházelo k synchronizaci časových základů obou testovaných zařízení z používaného analyzátoru. Ten v daných měřeních plnil funkci zdroje taktovacího hodinového

signálu. Testované zařízení, které jako první přijímalo taktovací signál z použitého analyzátoru, mělo nastaveno zdroj synchronizace v režimu Rclk (Receive clk – „příjem hodinového signálu“). Naopak časová základna druhého testovaného zařízení byla v režimu Aclk (adaptive clk – „adaptivní obnova hodinového signálu“). Konfiguraci časové synchronizace tohoto zařízení bylo nutné doplnit o výběr „Bundle“ v položce „E1 ports“, z kterého má být synchronizační signál odebírán.

V ideálním případě, kdy je přenosová rychlost dvou megabitového E1 signálu konstantní a nedochází ke zpoždění, je kmitočet generovaný časovou základnou nastaven na hodnotu 2048 kHz. Testované zařízení, jehož časová základna je nastavena v režimu Aclk, upravuje tento kmitočet v závislosti na velikosti zaplnění „Jitter Bufferu“. Překročí-li velikost zaplnění „Jitter Bufferu“ více jak polovinu celkové kapacity, dojde k navýšení frekvence časové základny. Naopak, klesne-li zaplnění „Jitter Bufferu“ výrazně pod polovinu celkové kapacity, frekvence časové základny je urychlena. Malou změnou kmitočtu časové základny je tak docíleno konstantního zpracování toku E1 signálu.

The screenshot shows the 'General Configuration' interface for an EoE device. The 'General' tab is selected. The 'Global config' section is active, showing fields for MAC Address (00-50-C2-3D-60-04), IP Address (10.0.0.41), Netmask, Gateway, and Sync source (RCIKE1/1). An 'Apply' button is at the bottom.

Obrázek 3 – podskupina General – EoE zařízení

The screenshot shows the 'General Configuration' interface for a PCM-30U device. The 'General' tab is selected. The 'Global config' section is active, showing fields for MAC Address (00-50-C2-3D-77-A3), IP Address (10.0.0.60), Netmask, Gateway, and Sync source (ACIKE1/1). An 'Apply' button is at the bottom.

Obrázek 4 – podskupina General – PCM-30U zařízení

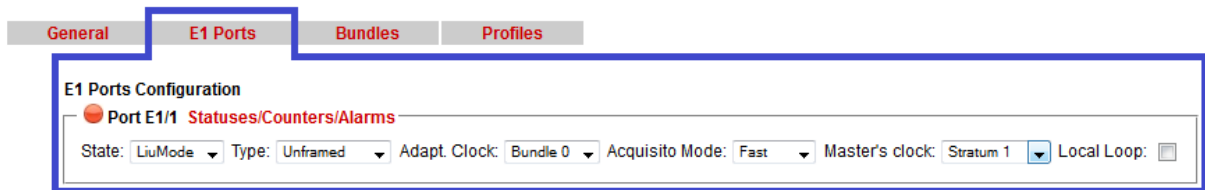


## 4 Používané položky EoE\_config

### 4.1 E1 Ports

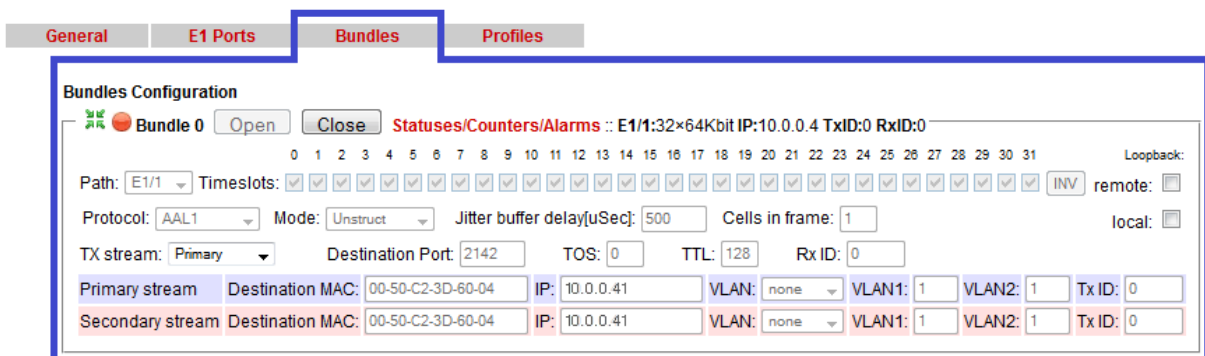
Ve všech měřeních byl používán nerámcovaný E1 signál. Typ E1 signálu, který bude v komunikačním okruhu používán, je nutné v této podskupině na obou testovaných zařízeních nastavit. V této podskupině byla také obsažena funkce „Adaptive Clock“. Testované zařízení, které přijímalo synchronizační signál přímo ze zdroje hodinového signálu (mělo nastaveno zdroj synchronizace v režimu Rclk), mělo tuto funkci v režimu OFF. Naopak druhému testovanému zařízení, které synchronizovalo svou časovou základnu z přijímaného E1 signálu od prvního zařízení, bylo nutné definovat rámec pro synchronizaci.

Poslední využívanou funkcí z této podskupiny byla zpětná smyčka na E1 portu, tzv. „Local Loop“. Hlavní přínos zpětné smyčky byl především při odhalování chyb špatného zapojení. Zpětná smyčka umožňovala přijímaný signál zaslat zpět ještě před zpracováním daného signálu ve vnitřních obvodech testovaného zařízení.



Obrázek 5 – podskupina E1 Ports

### 4.2 Bundles



Obrázek 6 – podskupina Bundles

#### 4.2.1 Path

Obě testovaná zařízení byla fyzicky osazena dvěma E1 porty. Pomocí funkce „Path“ bylo možné na konfigurovaném zařízení vybrat E1 port, kterým bylo testované zařízení propojeno s protějším testovaným zařízením a tvořilo tak komunikační okruh. Během

všech měření byla testovaná zařízení propojena pomocí prvních E1 portů. Proto byla v této funkci vybrána a pro další měření ponechána možnost E1/1.

#### **4.2.2 Timeslots**

Každý rámeček E1 signálu obsahuje 32 osmibitových kanálů, ze kterých mohou být pro přenos informace použity všechny nebo jen některé. Pro poskytnutí informace testovaným zařízením, jaké kanály jsou generátorem E1 signálu plněny, slouží právě funkce „Timeslots“. V této funkci bylo možné označit jen ta čísla kanálových intervalů, které byly generátorem naplňovány. Pro všechna prováděná měření byly používány 32 kanálové E1 rámce.

#### **4.2.3 Loopback local**

Tato položka plnila podobnou funkci jako „Local Loop“, kterou bylo možné nastavit při konfiguraci E1 portu. Hlavním rozdílem mezi zpětnou smyčkou E1 portu a lokální zpětnou smyčkou „Bandlu“ bylo místo zpracování přijatého signálu. Po zaškrtnutí funkce „Loopback local“ byl přijímaný signál zpracováván vnitřními obvody testovaného zařízení. Ty jej následně po zpracování zasílaly zpět skrze stejné rozhraní, které sloužilo i pro příjem daného signálu.

#### **4.2.4 Loopback remote**

Funkce „Loopback remote“ sloužila k otestování výstupního rozhraní.

#### **4.2.5 Mode**

Pomocí této položky bylo testovaným zařízením sděleno, v jakém režimu budou komunikačním okruhem přenášeny rámce E1 signálu. Obě testovaná zařízení uměla pracovat jak se strukturovaným, tak i nestrukturovaným režimem přenášeného signálu.

##### **4.2.5.1 Unstructure**

Pro všechna prováděná měření byla vybrána možnost přenosu E1 rámců právě v tomto režimu. Nestrukturovaný režim byl náchylnější na vznikající přenosové chyby, proto byl vhodnější i pro testování. Díky těmto vzniklým chybám bylo možné dále zkoumat negativní vlivy působící na přenos daného signálu [1].

##### **4.2.5.2 Structure (PCM 30/32)**

Přenos E1 signálu ve strukturovaném režimu umožňuje přenos informace pouze ve 30 kanálových intervalech. Nultý a šestnáctý kanálový interval je vyhrazen pro služební informace. Strukturovaný režim přenosu, na rozdíl od nestrukturovaného, obsahoval

v prvním bitu nultého kanálového intervalu zabezpečení pomocí cyklického kódu CRC-4 (zabezpečení pomocí 4 bitů). Cyklický kód sloužil k zabezpečení osmi po sobě následujících rámců (celkem 2048 bitů). Tento kód pouze upozorní na vzniklou chybu, opravit ji však nedokáže [1].

#### **4.2.6 Jitter Buffer**

Během přenosu jednotlivých paketů může docházet k jejich zpoždění. Velikost zpoždění však nemusí být konstantní, ale může se u jednotlivých paketů měnit. Vzniklé kolísavé zpoždění již není možné odstranit, ale může být vyrovnáno na konstantní hodnotu zpoždění. Pro vyrovnání kolísavého zpoždění se používá „Jitter Buffer“ neboli vyrovnávací paměť. Velikost vyrovnávací paměti je volena na základě kompromisu mezi velikostí zpoždění, které nám do komunikačního okruhu vyrovnávací paměť zanáší, a množstvím zahozených paketů, jejichž zpoždění přesahuje nastavenou velikost vyrovnávací paměti. Základní používaná velikost vyrovnávací paměti v jednotlivých měřeních odpovídala hodnotě 1ms [1, 2].

#### **4.2.7 Destination MAC**

Zadávaná MAC adresa musí být shodná s MAC adresou protějščího zařízení.

#### **4.2.8 Destination IP**

Zadávaná IP adresa musí být shodná s IP adresou protějščího zařízení.

#### **4.2.9 TTL - Time to live**

Time to live, neboli doba života, definuje každému vyslanému paketu maximální počet průchodů skrze jednotlivá zařízení v síti. Každým průchodem se sníží hodnota TTL daného rámce o jedničku. Pokud se prodlouží doba potřebná pro zpracování přijatého paketu v síťovém zařízení, je TTL hodnota daného rámce snížena o velikost přímo úměrnou době zpracování.

### **4.3 Základní konfigurace analyzátoru Victoria**

Základní konfigurace analyzátoru Victoria spočívala v zajištění generování toku E1 signálu patřícího do skupiny PDH (tzv. plesiochronní digitální hierarchie) signálů. Pro tento signál je charakteristická 2Mbit/s přenosová rychlost a zakódování do podoby HDB3 linkového kódu. Tyto charakteristické vlastnosti bylo možné nastavit v hlavním menu analyzátoru pomocí funkce „Mode“. Zde byla vybrána možnost „PDH/ANSI Path“ a následně upřesněno kódování HDB3 i požadovaná 2Mbit/s přenosová rychlost. Ve většině měření analyzátor Victoria plnil funkci generátoru hodinového taktu.

Proto musely být jeho vnitřní hodiny v režimu „Internal“ s nulovou počáteční odchylkou (0 ppm). V posledním kroku konfigurace, ještě před vlastním měřením, bylo nutné na analyzátoru nastavit nerámcovaný režim E1 signálu, jehož jednotlivé kanálové intervaly budou plněny pseudonáhodnou posloupností s délkou periody  $N=2^{15}-1$  [18].



Obrázek 7 – konfigurace analyzátoru Victoria

#### 4.4 Základní konfigurace analyzátoru Albedo AT-2048

Podobně jako ve všech ostatních měřeních, kde používaný analyzátor generoval E1 signál, sloužil zároveň i v tomto případě jako zdroj hodinového taktu. Stejně tak bylo nutné nakonfigurovat i jednotlivé parametry analyzátoru Albedo. Pro generování 2Mbit/s E1 signálu, který by po průchodu komunikačním okruhem analyzátor znovu přijímal a dále vyhodnocoval, musel analyzátor pracovat v režimu „E1 endpoint“. Tento pracovní režim bylo možné nastavit pomocí položky „Test“ hlavního menu analyzátoru a následně vybráním podskupiny „Mode“. Ve stejné položce hlavního menu bylo také nutné v podskupinách „Line objectives“ a „Test pattern objectives“ zvolit možnost „Yes“, čímž došlo k jejich zaktivování [16].

##### 4.4.1 Setup

Všechny další parametry, které bylo nutné pro měření nastavit, se nacházely v položce „Setup“ hlavního menu analyzátoru. Z této položky bylo především využíváno

podskupiny „Reference clock“ a podskupiny, sloužící k nastavení parametrů jak portu „A“, tak i portu „B“.

#### **4.4.1.1 Reference clock**

Ve většině měření plnil analyzátor Albedo funkci generátoru hodinového taktu. Pro zajištění synchronizace generovaného signálu z vnitřních hodin analyzátoru musela být podskupina „Reference clock“ v režimu „Internal“. Jen pro měření pomalého fázového chvění na E1 rozhraních bylo využíváno externího zdroje hodinového taktu. V tomto případě byl v podskupině „Reference clock“ nastaven režim „External“.

#### **4.4.1.2 Konfigurace portů**

Během všech měření byl generovaný signál vysílán pomocí portu „A“. Tento port byl pro vysílací směr vybrán především díky velkému množství doplňkových funkcí, které analyzátor na portu „B“ nenabízel. Port „B“ sloužil hlavně k vyhodnocení přijímaného E1 signálu po průchodu komunikačním okruhem. Ze všech možností, které podskupina sloužící k nastavení portu „A“ umožňovala nakonfigurovat, bylo především využíváno funkce „Connector“, „Line“, „Frame“ a „Test pattern“.

##### **4.4.1.2.1 Connector**

Touto funkcí bylo definováno, jaký typ konektorů bude pro měření používán. Volbou „Balanced“ byly vybrány pro příjem i vysílání porty RJ-45. Naopak pod volbou „Unbalanced“ analyzátor přijímal a vysílal generovaný signál pomocí BNC konektorů.

##### **4.4.1.2.2 Line**

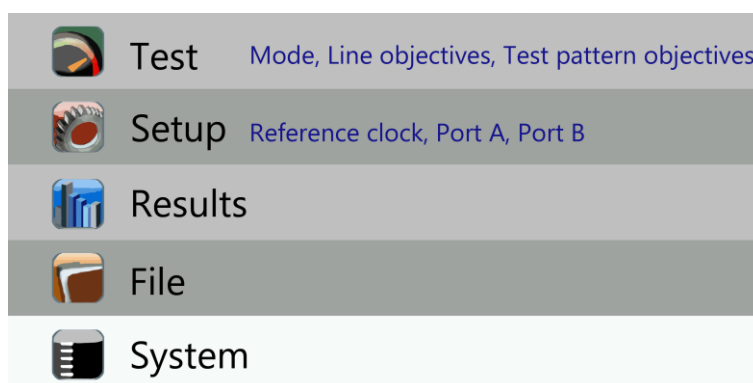
Tato funkce umožňovala definovat typ kódování jak vysílaného, tak i přijímaného E1 signálu. Pro všechna měření byl vybrán E1 signál, který byl zakódován do podoby HDB3 linkového kódu.

##### **4.4.1.2.3 Frame**

Funkcí Frame byl definován režim přenosu E1 signálu. Funkce nabízela možnost přenosu jak nestrukturovaného E1 signálu, tak i strukturovaného E1 signálu doplněného o zabezpečení cyklickým kódem CRC a signalizací CAS. Pro všechna prováděná měření byla na analyzátoru Albedo vybrána možnost přenosu E1 rámců v nestrukturovaném režimu.

#### 4.4.1.2.4 Test pattern

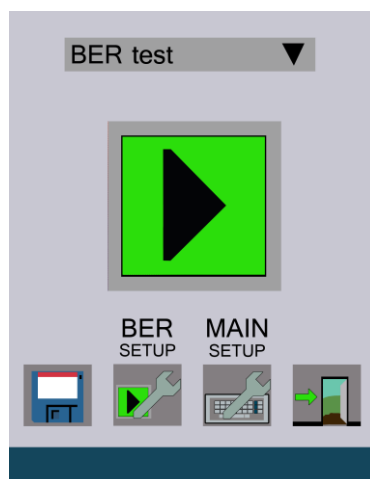
Funkce Test pattern definovala podobu posloupnosti bitů, kterou byly plněny jednotlivé kanálové intervaly vysílaného E1 signálu. Pro všechna měření byla pro naplnění kanálových intervalů používána pseudonáhodná posloupnost s délkou periody  $N = 2^{15} - 1$ . Jedinou výjimkou bylo měření pomalého fázového chvění, kdy byly jednotlivé kanálové intervaly plněny posloupnosti bitů 1000 dle doporučení ITU-T G.735 [8].



Obrázek 8 – hlavní konfigurační menu – Albedo AT-2048

### 4.5 Základní konfigurace analyzátoru Aurora tango

Podobně jako předešlé analyzátorů i analyzátor Aurora bylo nutné před vlastním měřením nakonfigurovat do základního stavu. Ten spočíval v nastavení generování toku E1 signálu s 2Mbit/s přenosovou rychlostí, zakódovaného do podoby HDB3 linkového kódu. Jednotlivé kanálové intervaly generovaného E1 signálu byly plněny pseudonáhodnou posloupností s délkou periody  $N = 2^{15} - 1$ . Pro zajištění synchronizace generovaného signálu z vnitřních hodin analyzátoru musela být synchronizace v režimu „Internal“. Veškeré zmíněné požadované parametry generovaného signálu bylo možné nastavit v položce „MAIN setup“ v hlavním menu analyzátoru [19].

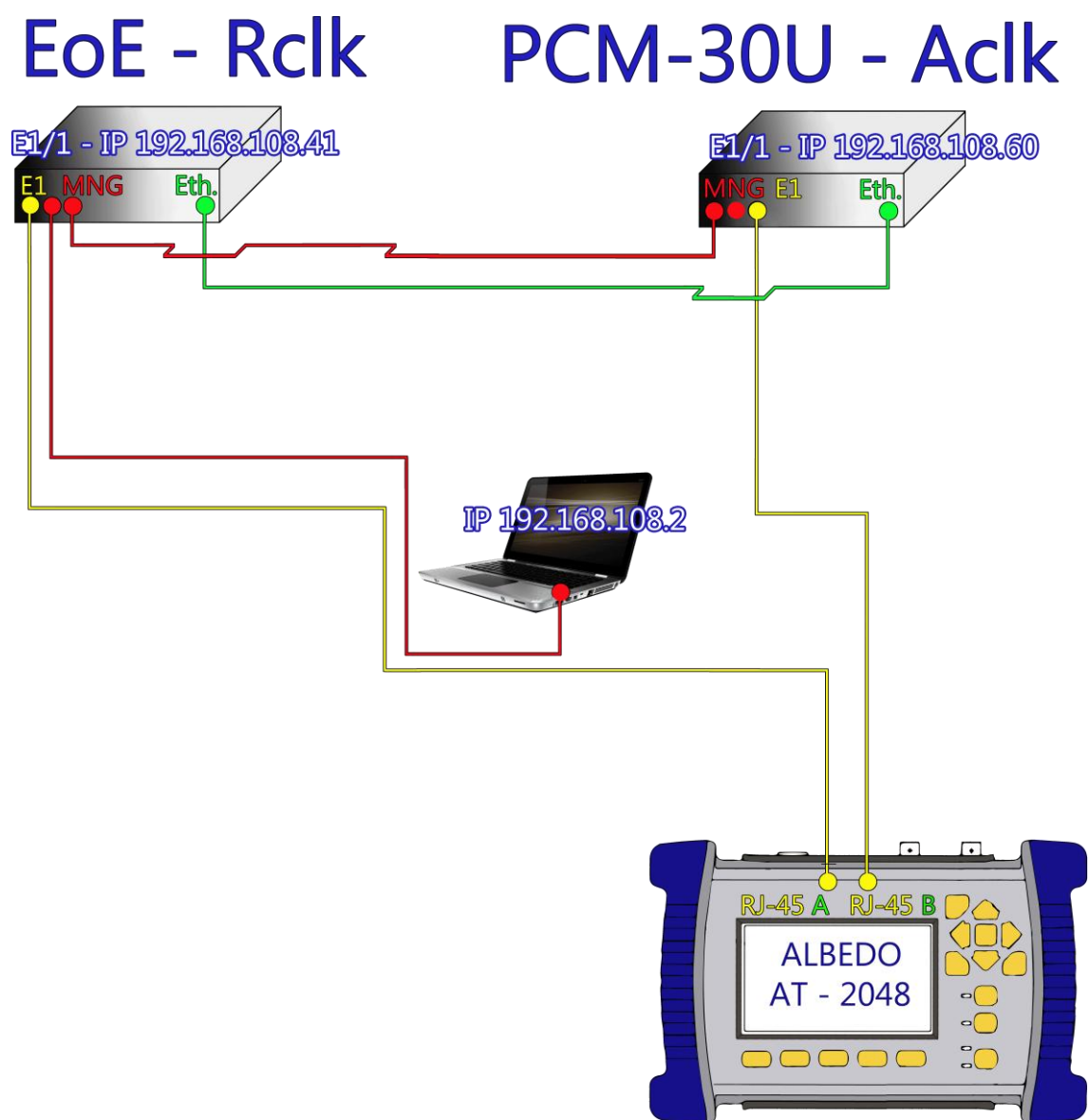


Obrázek 9 – hlavní konfigurační menu – Aurora

## 5 Měření minimální velikosti vyrovnávací paměti

Pro zkoumání minimální velikosti vyrovnávací paměti (tzv. Jitter Buffer), při které byla ještě obě testovaná zařízení schopná provozu, byl použit analyzátor ALBEDO AT-2048. Poslední nejmenší použitelná velikost vyrovnávací paměti byla rovna hodnotě 0,625 ms. Snížení této hodnoty na velikost 0,624 ms již vedlo k rozpadu spojení, na které analyzátor reagoval hlášením ztráty signálu.

V daném měření analyzátor Albedo sloužil jako zdroj hodinového signálu i jako zdroj pseudonáhodné posloupnosti s délkou periody  $N = 2^{15} - 1$ . Obě testovaná zařízení i používaný počítač byly nakonfigurovány dle již zmíněného základního nastavení. Snižováním velikosti Jitter Bufferu a sledováním chybovosti byla zjišťována jeho minimální velikost [16].



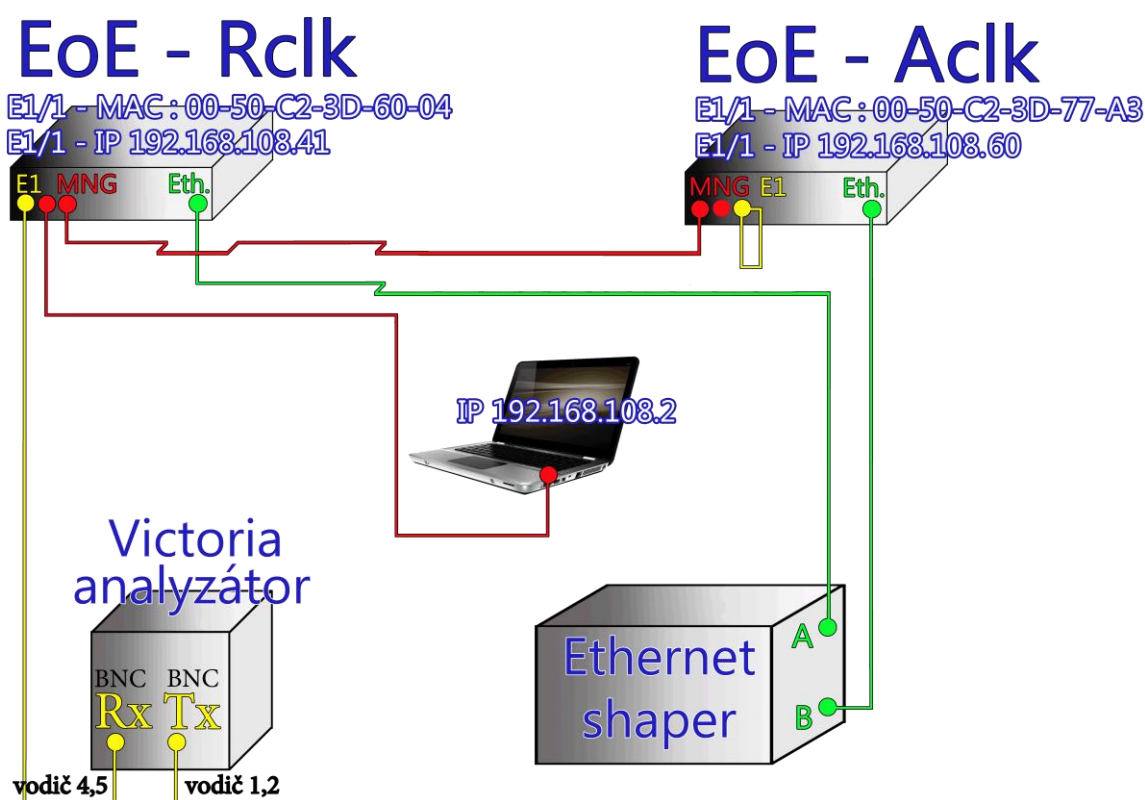
Obrázek 10 – zapojení pro měření minimální velikosti Jitter Bufferu pomocí analyzátoru ALBEDO AT-2048

## 6 Měření při řízeném zpoždění paketů

### 6.1 Měření při konstantním zpoždění

Odolnost testovaného zařízení vůči konstantnímu zpoždění byla testována za pomoci analyzátoru Victoria a následně za pomoci analyzátoru Aurora tango. Konstantní obousměrné zpoždění přenášených ethernetových rámců zajišťoval Ethernet-shaper s přednastavenou velikostí 1 ms. Pro každou velikost Jitter Bufferu s testovacím rozsahem od 3 ms do 0,6 ms probíhalo minimálně dvouminutové měření. Výsledkem každého měření bylo uvedení počtu úspěšných sekund „EFS“ i počtu výskytu chybných „ES“ sekund z celkového intervalu měření. Z naměřených hodnot (viz. tab. č. 1, 2) vyplývá, že obě testovaná zařízení dosahovala uspokojivých výsledků přenosu jak při minimální velikosti Jitter Bufferu rovnající se velikosti nastaveného zpoždění, tak při velikosti vyšší.

V daném měření sloužil analyzátor Victoria a následně i analyzátor Aurora tango jako zdroj hodinového signálu i jako zdroj pseudonáhodné posloupnosti s délkou periody  $N = 2^{15} - 1$ . Obě testovaná zařízení i používaný počítač byly nakonfigurovány dle již zmíněného základního nastavení. Na Ethernet-shaperu byla nastaveno konstantní zpoždění 1 ms [18, 19].



Obrázek 11 – zapojení při měření konstantního zpoždění – Victoria

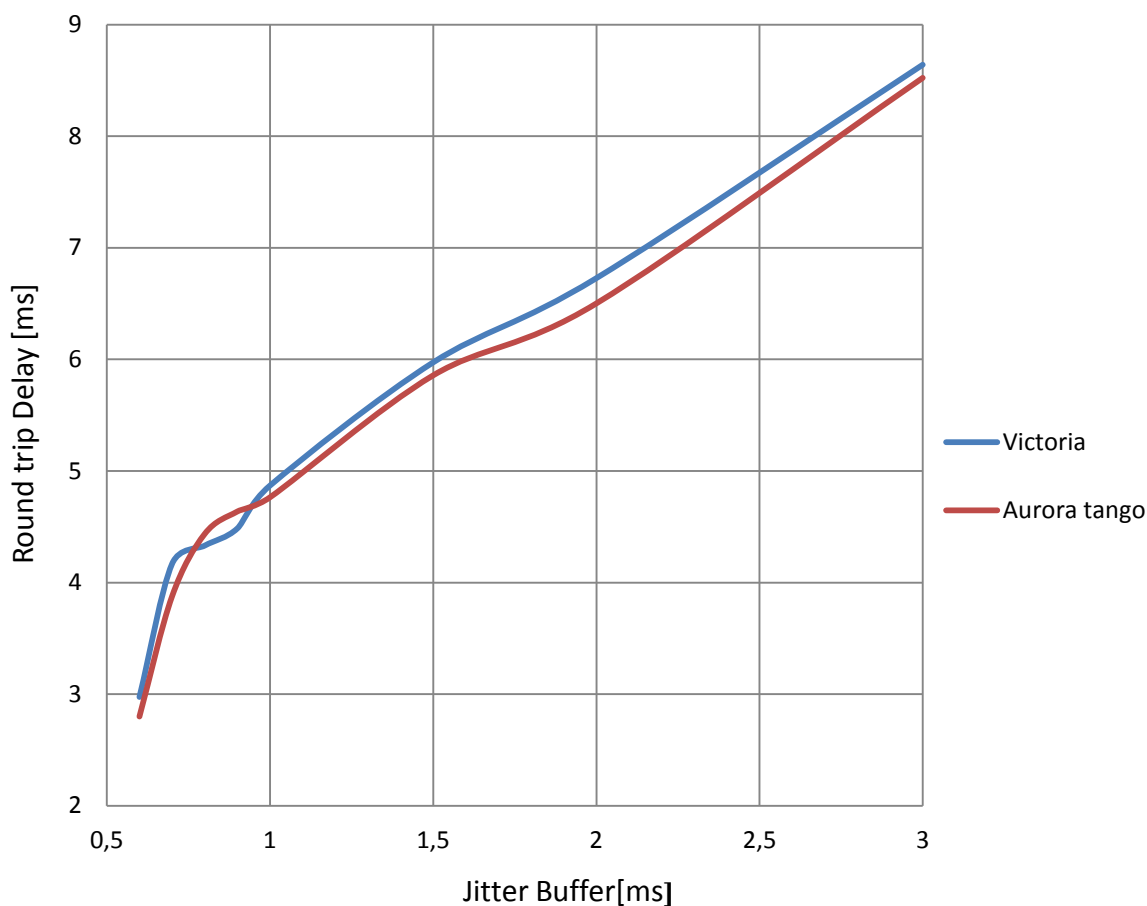


Tabulka 1 – měření při konstantním zpoždění – Victoria

delay na EtherShaper [ms]	1	1	1	1	1	1	1	1
jitter buffer [ms]	3	2	1,5	1	0,9	0,8	0,7	0,6
performance – EFS	128	131	120	123	115	124	128	135
Performance – EFS [%]	100%	100%	100%	100%	95,04%	93,94%	90,78%	89,40%
Performance – ES	0	0	0	0	6	8	13	16
Performance – ES [%]	0	0	0	0	4,9587	6,0606	9,2199	10,59
Performance – SES	0	0	0	0	6	8	13	16
Performance – SES [%]	0	0	0	0	4,9587	6,0606	9,2199	10,59
Round trip Delay Current RTD [ms]	8,641	6,728	5,973	4,869	4,485	4,231	4,268	2,974

Tabulka 2 – měření při konstantním zpoždění – Aurora tango

delay na EtherShaper [ms]	1	1	1	1	1	1	1	1
jitter buffer [ms]	3	2	1,5	1	0,9	0,8	0,7	0,6
Round trip Delay Current RTD [ms]	8,524	6,502	5,857	4,764	4,637	4,436	3,877	2,799
Jitter – Current [Upp]	0,018	0,018	0,017	0,017	0,016	0,018	0,017	0,018
Jitter – Maximum [Upp]	0,021	0,02	0,02	0,02	0,018	0,021	0,021	0,021

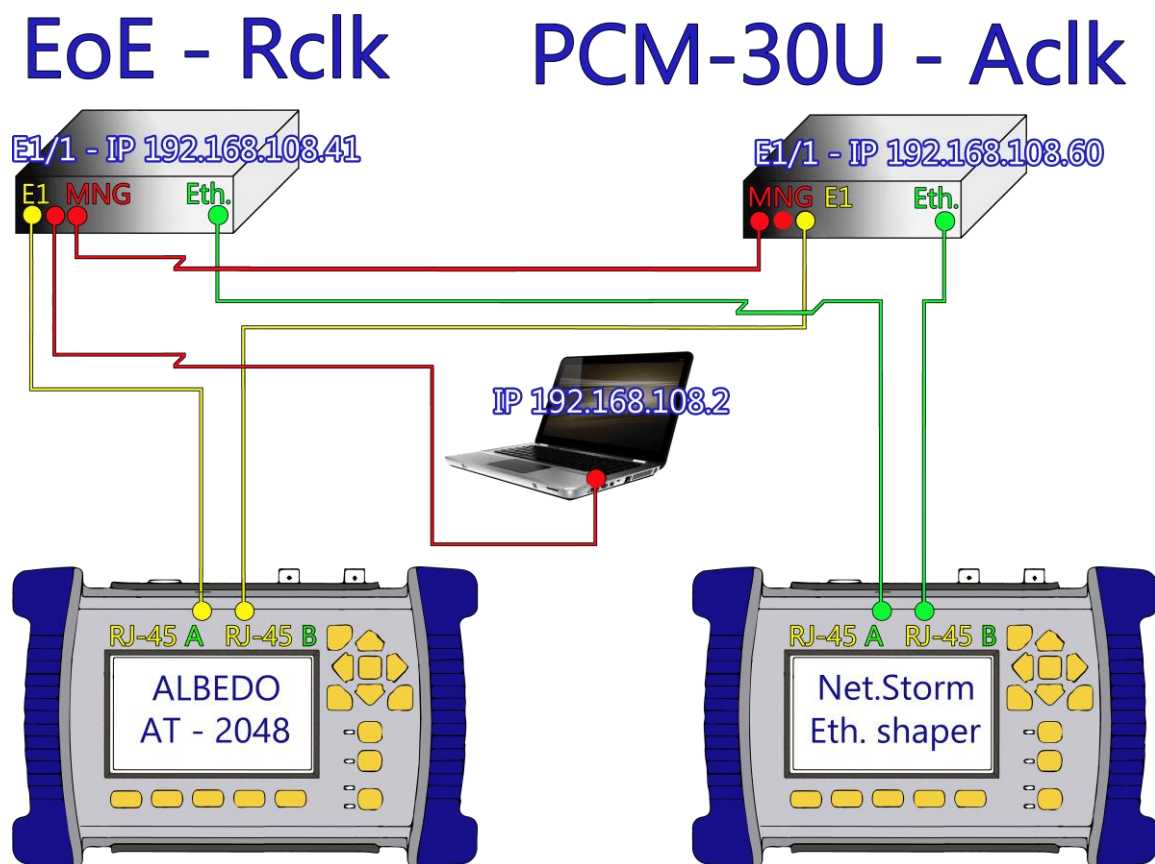


Graf 1 – závislost zpoždění na velikosti Jitter Bufferu

## 6.2 Měření s rovnoměrně rozloženým zpožděním

Odolnost testovaného zařízení vůči proměnnému kolísání zpoždění mezi jednotlivými pakety byla testována za pomoci analyzátoru Albedo AT-2048 a přístroje Albedo Net.Storm. Pro vytvoření proměnného zpoždění byl nejprve používán Ethernet-shaper. U něho bylo následně zjištěno reálné nedosažení horních hranic nastavovaných požadovaných zpoždění. V případě, že byla horní hranice zpoždění nastavena na úroveň 5 ms a více, Ethernet-shaper takové zpoždění nedokázal reálně vytvořit a na další zvyšování horní hranice zpoždění již nereagoval. Tato porucha byla dalším testováním potvrzena. Pro korektní otestování vlivu kolísavého zpoždění na přenos paketů byl využit přístroj Net.Storm od společnosti Albedo. Net.Storm umožňoval nastavit časový rozsah ohraničený minimální a maximální úrovní, kterého mělo dané zpoždění nabývat [16, 17].

V daném měření analyzátor Albedo sloužil jako zdroj hodinového signálu i jako zdroj pseudonáhodné posloupnosti s délkou periody  $N = 2^{15} - 1$ . Obě testovaná zařízení i používaný počítač byly nakonfigurovány dle již zmíněného základního nastavení.



Obrázek 12 – měření proměnného kolísání – Albedo AT-2048 + Albedo Net.Storm

Měření byla prováděna pro hodnoty Jitter Bufferu a zpoždění, které měly nasimulovat skutečné reálné podmínky provozu, ve kterých bude zařízení PCM-30U nejčastěji pracovat. Aby testované zařízení odolalo vlivu zpoždění při přenosu v reálných podmínkách, musí se velikost Jitter Bufferu nastavit na minimální hodnotu rovnou 1 ms. Z tohoto důvodu bylo dané zařízení testováno na odolnost vůči kolísavému zpoždění při velikosti Jitter Bufferu větší než 1 ms.

Pro dosažení podmínek simulujících reálný provoz, byla velikost rozsahu časového zpoždění v příchodu mezi jednotlivými pakety nastavena tak, aby docházelo k plnému využití kapacity Jitter Bufferu. V průběhu testování byla jeho velikost nastavována na hodnotu 5 ms, 30 ms, 40 ms, 50 ms a 60 ms. Při měření s velikostí Jitter Bufferu nastavenou na hodnotu 5 ms dokázalo testované zařízení odolávat i takovým situacím, kdy velikost časového zpoždění mezi jednotlivými pakety téměř přesahovala jeho dvojnásobnou hodnotu.

Dalším testováním byla odhalena i maximální reálná velikost Jitter Bufferu. I když na testovaném zařízení PCM-30U byla jeho velikost nastavena nad hodnotu 31 ms, testované zařízení již nebylo schopné takovéto rozdíly zpoždění reálně překonat. Tato maximální velikost Jitter Bufferu zařízení PCM-30U byla odhalena při měření s rovnoměrnou změnou zpoždění v rozsahu od 5 ms do 34 ms. Rozhraní mezi hodnotami 31 ms a 32 ms bylo poslední možnou velikostí zpoždění, při kterém bylo zařízení ještě schopné přenášet pakety s částečnou chybovostí (viz. tab. č. 3, 4, 5).

Testování Jitter Bufferu pro jednotlivé rozsahy kolísavého zpoždění probíhalo vždy v přesném jednodominutovém intervalu. V průběhu měření analyzátor Albedo zaznamenával a sčítal počty výskytů AIS alarmů. Počet AIS alarmů charakterizuje množství situací, ve kterých došlo ke ztrátě signálu, na kterou obě testovaná zařízení reagovala vysláním posloupnosti samých jedniček ve snaze udržet vzájemnou bitovou synchronizaci (tzv. ALL 1). S každým poplachovým alarmem AIS, při kterém nedošlo k přenosu užitečných datových bitů, souvisel i počet chybně přenesených bitů.

Každá sekunda, ve které se vyskytl alespoň jeden chybový bit, byla označována alarmem „ES“. Během každé sekundy přenosu E1 signálu dochází k přesunu 2 048 000 bitů. Překročí-li počet chybně přenesených bitů za jednu sekundu tisícinu z celkového počtu bitů, které odpovídá množství 2048 bitů, je daná sekunda prohlášena za vážně chybovou. Na každé překročení hranice 2048 chybných bitů za dobu jedné sekundy

analyzátor upozorňoval doplněním „ES“ alarmu o hlášení vážně chybové sekundy, tzv. „SES“.

Další mimořádnou situací, ke které při testování docházelo, byly skluzy, tzv. „SLIPS“. Skluzem rozumíme situaci, při které dochází ke zpoždění přenosu určité části bitové posloupnosti a k vyhodnocení chybných bitů. Pokud je takováto bitová část posloupnosti jen časově posunutá a dále není nijak porušená, není nutné ji prohlásit za chybnou, ale je možné ji znovu použít. Aby analyzátor odlišil tyto situace od chybných sekund a zvláště chybových sekund, ke kterým při přenosu také docházelo, zaznamenával výskyt jednotlivých špatně vyhodnocených bitů vlivem skluzů pomocí „SLIPS“ alarmů.

Jednominutová měření, jejichž výsledkem byl alarm „SLIP“ s počtem šedesáti výskytů, odpovídala situaci, kdy celá posloupnost přijatých bitů byla správná, avšak časově posunutá. Žádný z přijímaných bitů nepřišel ve správný časový okamžik.

Tabulka 3 – měření s rovnoměrně rozloženým zpožděním – Jitter Buffer 5 ms – Albedo

velikost jitter bufferu [ms]	5					
minimální zpoždění [ms]	5					
maximální zpoždění [ms]	8	9	10	11	12	15
<b>events (port B)</b>						
LOS	0	0	0	0	0	0
AIS	0	0	0	0	0	0
LSS	0	0	0	0	0	0
ALL 0	0	0	0	0	0	0
ALL 1	0	0	0	0	0	0
SLIPS	0	0	0	0	0	0
ES [s]	0	0	0	0	0	0
SES [s]	0	0	0	0	0	0
UAS [s]	0	0	0	0	0	0
maximální zpoždění [ms]	16	17	18	19	20	22
<b>events (port B)</b>						
LOS	0	0	0	0	0	0
AIS	0	0	10	3	17	4
LSS	0	0	0	0	0	0
ALL 0	0	0	0	0	0	0
ALL 1	0	0	0	0	0	0
SLIPS	0	0	9	2	7	2
ES [s]	0	0	10	3	17	4
SES [s]	0	0	10	3	17	4
UAS [s]	0	0	0	0	0	0

Tabulka 4 – měření s rovnoměrně rozloženým zpožděním – Jitter Buffer 30 ms – Albedo

velikost jitter bufferu [ms]	30				
minimální zpoždění [ms]	5				
maximální zpoždění [ms]	30	31	32	33	34
<b>events (port B)</b>					
LOS	0	0	0	0	0
AIS	0	0	0	0	0
LSS	0	0	1	0	0
ALL 0	0	0	0	0	0
ALL 1	0	0	42	60	60
SLIPS	0	0	52	60	60
ES [s]	0	0	1	X	X
SES [s]	0	0	1	X	X
UAS [s]	0	0	0	X	X

X → po celou dobu měření se vyskytovaly skluzy (tzv. „SLIPS“)

Tabulka 5 – měření s rovnoměrně rozloženým zpožděním – Jitter Buffer 40; 50; 60 ms – Albedo

velikost jitter bufferu [ms]	40	50	50	60
minimální zpoždění [ms]	5	5	5	5
maximální zpoždění [ms]	30	31	32	33
<b>events (port B)</b>				
SLIPS	60	60	60	60
ES [s]	X	X	X	X
SES [s]	X	X	X	X
UAS [s]	X	X	X	X

X → po celou dobu měření se vyskytovaly skluzy (tzv. „SLIPS“)

## 7 Ověření pulzu na ethernetovém rozhraní

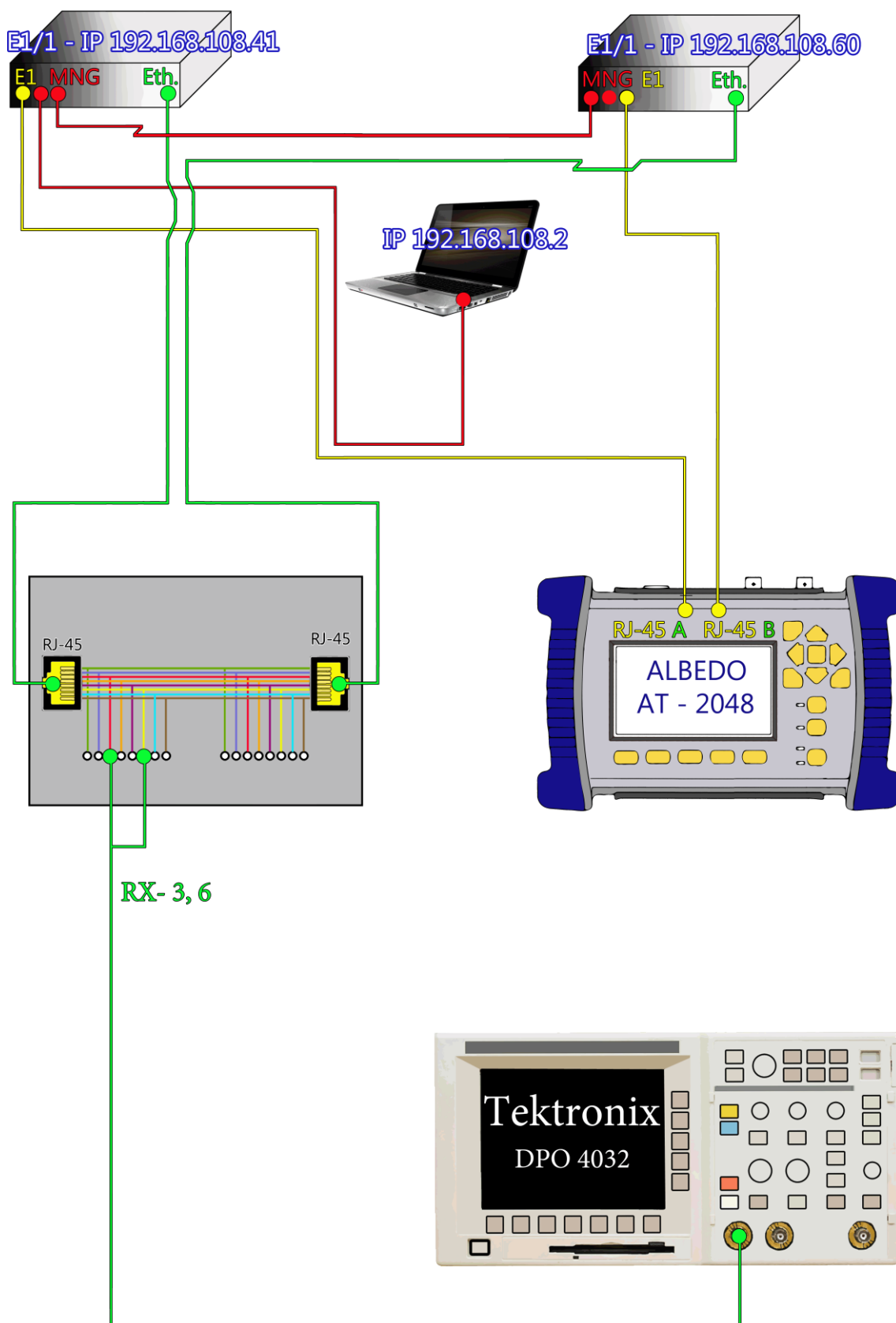
Cílem měření bylo ověřit, zda generovaný 100Mbit/s a 10Mbit/s ethernetový signál z testovaného PCM-30U zařízení splňuje stanovené napěťové úrovně jednotlivých logických stavů. Tyto stavy jsou definovány normou IEEE 802.3–2012 [12].

K měření byl používán analyzátor Albedo AT-2048, který sloužil jako zdroj hodinového signálu i jako zdroj pseudonáhodné posloupnosti s délkou periody  $N = 2^{15} - 1$ . Obě testovaná zařízení i používaný počítač byly nakonfigurovány dle již zmíněného základního nastavení. Ethernetový výstup PCM-30U zařízení byl propojen s deskou plošného spoje pomocí RJ-45 portu. Na desce plošného spoje byly umístěny tyto dva porty, jejichž jednotlivé piny byly symetricky propojeny. Navíc zde také byly vyvedeny piny obou RJ-45 konektorů v podobě panelu testovacích zdířek. Na nich bylo možné zkoumat jen požadované páry. Pro vysílání TX sloužily piny 1, 2 a naopak pro příjem RX signálu sloužily piny 3, 6.

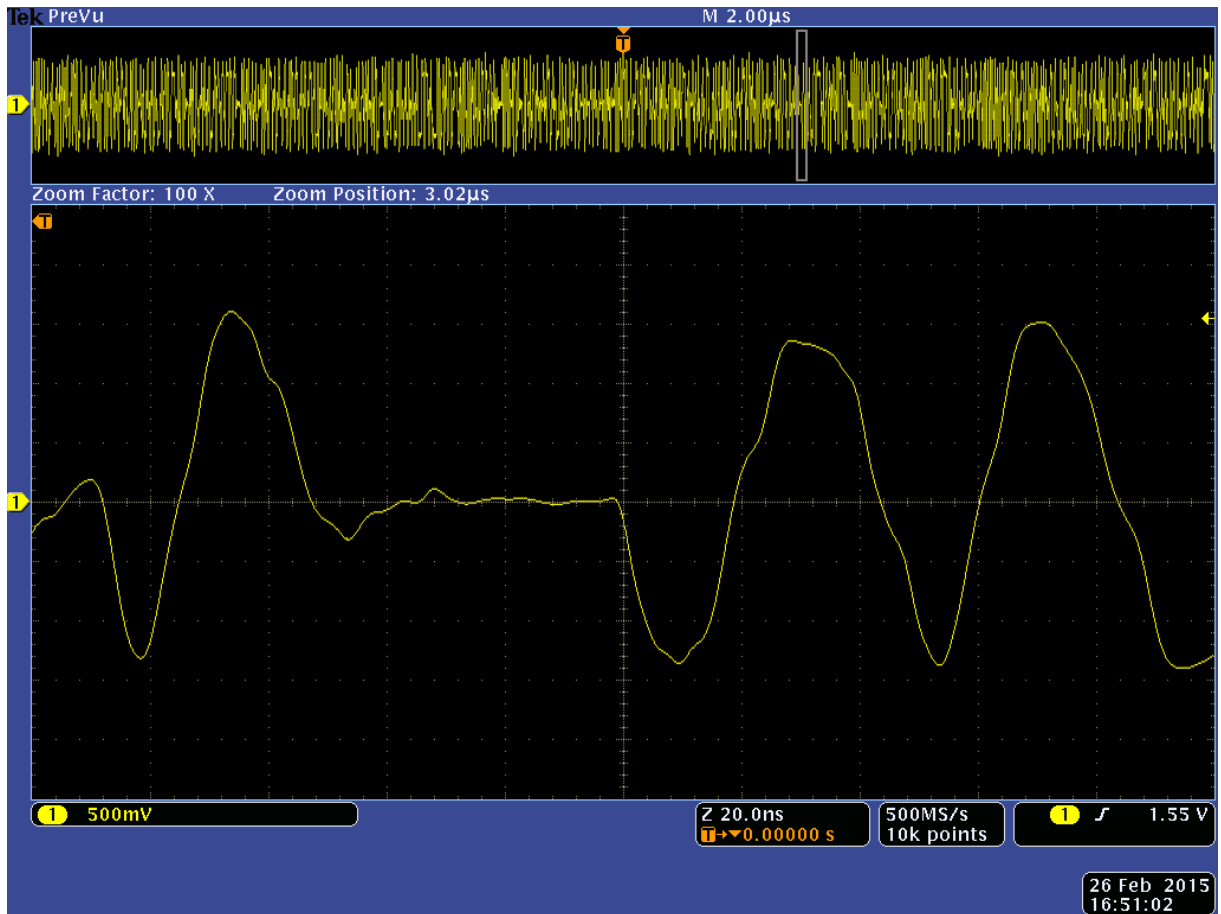
Pro korektní vytvoření komunikačního okruhu bylo nutné propojit volný RJ-45 port desky plošného spoje s ethernetovým portem druhého testovaného zařízení. Pro úplné dokončení komunikačního okruhu byl E1 port druhého EoE zařízení dále propojen s analyzátozem Albedo AT-2048. Kontrolu správného nastavení obou testovaných zařízení i správného zapojení komunikačního okruhu zajišťoval analyzátor Albedo, který nehlásil žádné poplachové stavy ani ztrátu signálu. Nyní bylo možné zkoumat tvar 100Mbit/s ethernetového signálu pomocí osciloskopu Tektronix DPO 4032 [16, 20].

# EoE - Rclk

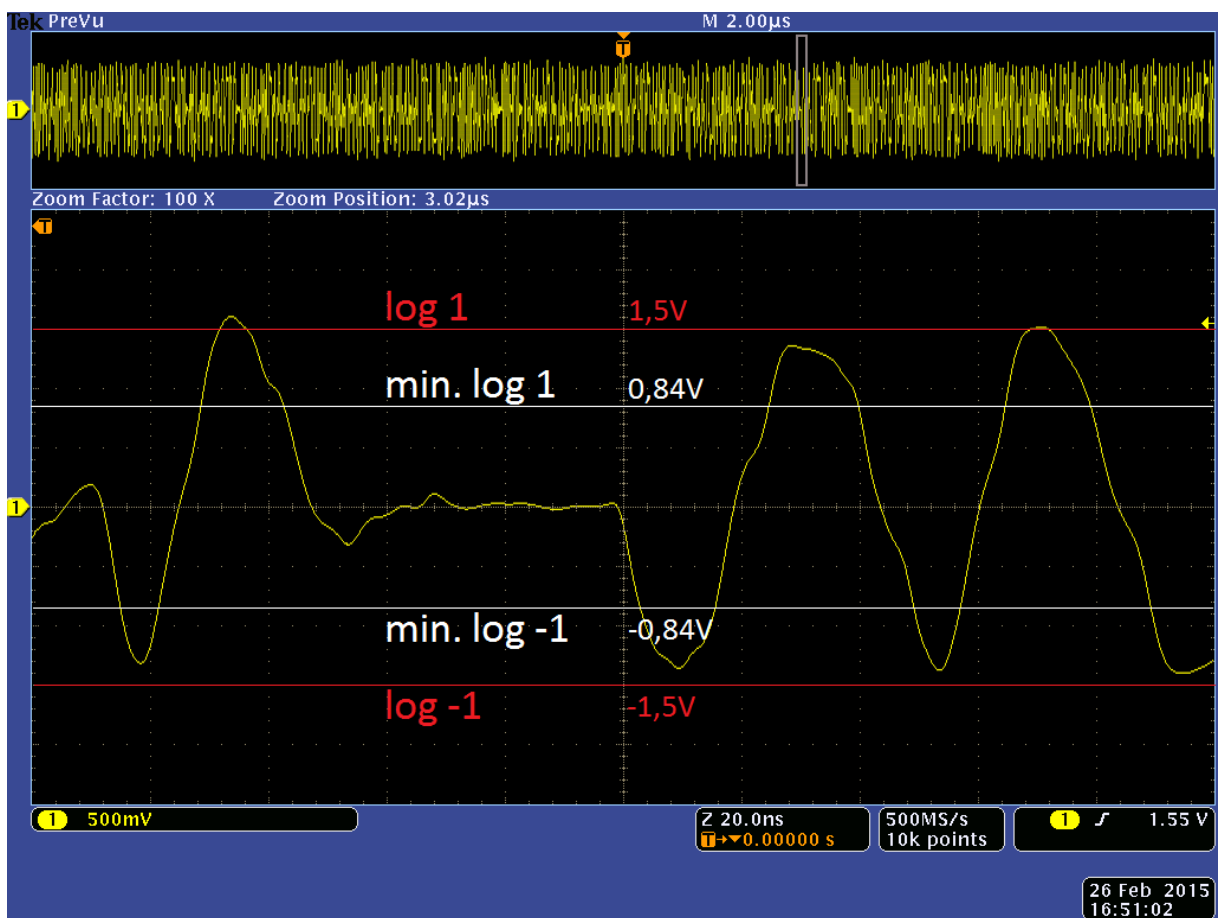
# PCM-30U - Aclk



Obrázek 13 – testování ethernetového pulzu – Albedo AT-2048 + Tektronix



Obrázek 14 – generovaný 100Mbit/s ethernetový signál ze zařízení PCM-30U



Obrázek 15 – generovaný 100Mbit/s ethernetový signál porovnaný s normou IEEE 802.3-2012 (stanovené napěťové úrovně) [12]



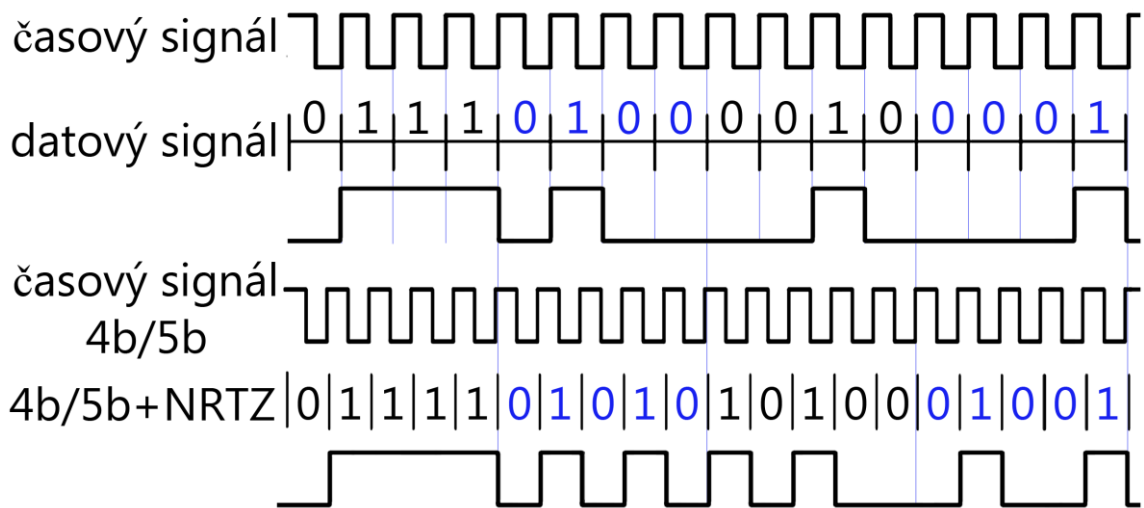
Pro přenos 100Mbit/s ethernetového signálu pomocí symetrických párů je používáno 4b/5b kódování dále doplněné o linkový kód MLT-3 [14].

## 7.1 Kódování 4b/5b

Tento způsob kódování umožňuje posloupnost datových bitů rozdělit do čtveřic, kterým jsou následně přiřazeny vždy pětice bitů 4b/5b kódu (viz. tab. č. 6). Mezi hlavní přínos kódování 4b/5b patří snaha odstranit možnou ztrátu frekvenční synchronizace při přenosu a docílit tak větší robustnosti kódu. Aby bylo zamezeno ztrátám synchronizace, vyskytují se v zakódovaném signálu maximálně tři nulové bity za sebou. Tohoto poznatku se také využívá při detekování chyb, kdy výskyt více jak tří nulových bitů v těsné blízkosti za sebou nebo více jak dvou nulových bitů v těsné blízkosti uvnitř pětice bitů 4b/5b kódu charakterizuje vzniklou přenosovou kolizi. Aby došlo k vyrovnání přenosových rychlostí signálu upraveného kódováním 4b/5b se signálem bez kódování, bylo nutné zvýšit takt jeho hodinového signálu [14].

Tabulka 6 – kódování 4b/5b

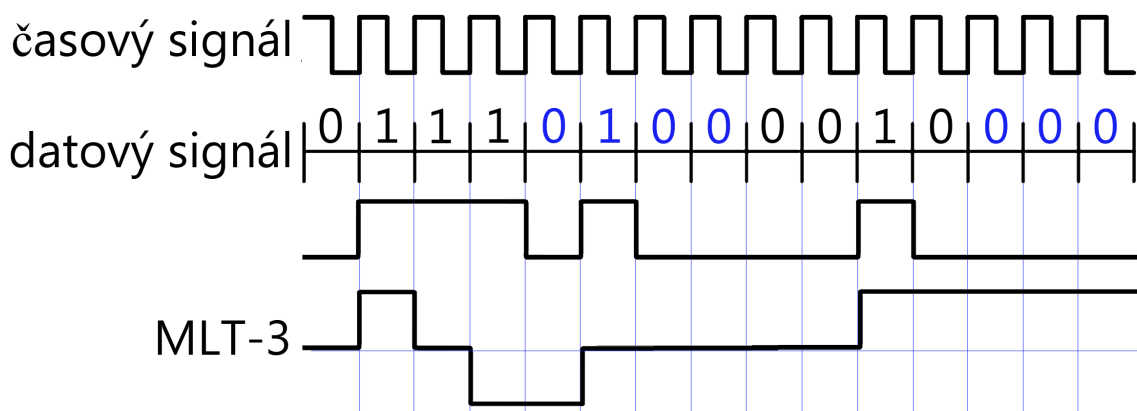
šestnáctková soustava (HEXADECIMÁLNÍ)	dvojková soustava (BINÁRNÍ)	4b5b kód
0	0000	11110
1	0001	01001
2	0010	10100
3	0011	10101
4	0100	01010
5	0101	01011
6	0110	01110
7	0111	01111
8	1000	10010
9	1001	10011
A	1010	10110
B	1011	10111
C	1100	11010
D	1101	11011
E	1110	11100
F	1111	11101



Obrázek 16 – kódování 4b/5b

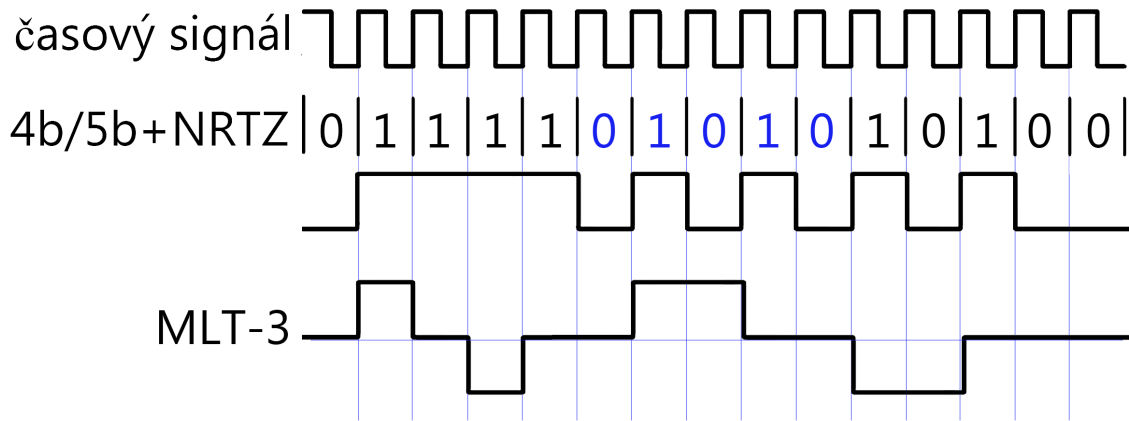
## 7.2 Kódování MLT-3

Ethernetový 100Mbit/s signál zpracovaný pomocí MLT-3 kódování nabývá tři napěťových úrovní. Přechod zpracovávaného signálu mezi jednotlivými napěťovými úrovněmi je závislý na posloupnosti bitů datového, již pomocí 4b/5b technologie zakódovaného signálu. Pravidlo, které určuje výsledný tvar signálu, spočívá ve změně polohy signálu pro případ výskytu jednotkového logického bitu. Naopak v případě výskytu bitu „logická nula“ se poloha výsledného signálu nemění, ale zůstává konstantní. Signalizováním prvního bitu „logická jedna“ dojde k vychýlení výsledného signálu z nulové na kladnou napěťovou úroveň. Další posloupností jednotkových bitů by došlo nejprve k poklesu signálu zpět na nulovou úroveň a následně k poklesu do záporné napěťové úrovně [14].



Obrázek 17 – kódování MLT-3

Jak je z průběhu MLT-3 signálu patrné (viz. obr. 6), použitím samotného MLT-3 kódování nedochází k odstranění souvislé posloupnosti nul a jedniček. Ty mohou způsobovat ztrátu synchronizace mezi přijímačem a vysílačem zapříčiněnou ztrátou přehledu o počtu došlých bitů. Proto je MLT-3 kódování u 100Mbit/s ethernetu vždy doplněno o kódování 4b/5b, tzv. kódování vyšší úrovně (viz. obr. 18).



Obrázek 18 – kódování 4b/5b doplněné o MLT-3 kód

Aby logické úrovně vysílaného nebo přijímaného kódovaného signálu mohly být správně detekovány, musí během přenosu a následného zpracování nabývat napěťových úrovní stanovených normou IEEE 802.3–2012. Minimální napěťová hodnota pro logickou úroveň „kladná jedna“ je stanovena na +0,84 V. Doporučená napěťová úroveň pro tento logický stav je +1,5 V. Dále norma stanovuje minimální napěťovou úroveň pro logický stav „záporná jedna“, a to na hodnotu -0,84 V. Doporučenou hodnotou pro tento logický stav je napěťová úroveň -1,5 V. Poslednímu stavu „logická nula“ odpovídá nulová napěťová úroveň.

Z průběhu 100Mbit/s signálu generovaného z testovaného zařízení je patrné, že napěťové úrovně stanovené pro jednotlivé logické stavy jsou splněny (viz. obr. 14). Maximální velikost napětí, která byla pro stav „logická jedna“ naměřena, odpovídá hodnotě 1,6 V. Nejmenší odečtená velikost napětí pro logický stav „záporná jedna“ se rovnala -1,42 V. Nominální hodnota periody stanovená pro vyslání jednoho symbolu MLT-3 je rovna  $8 \cdot 10^{-3} \mu\text{s}$ .

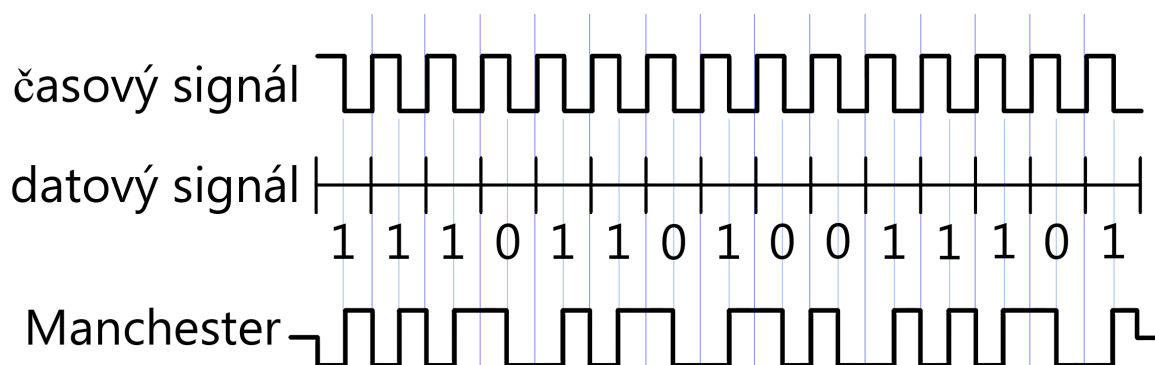
$$T = \frac{1}{\left( (100 \cdot 10^6) \cdot \frac{5}{4} \right)} = 8 \cdot 10^{-9} = 8 \cdot 10^{-3} [\mu\text{s}]$$

### 7.3 Kódování Manchester

Kódování 10Mbit/s ethernetového signálu předpokládá šířky pulzu rovnající se délce periody synchronizačního signálu rovné 0,05  $\mu\text{s}$ . Hodnota kódovaného signálu se mění vždy v polovině periody synchronizačního signálu. Nabývá-li hodnota zpracovávaného signálu úrovně „logická jedna“, tvar výsledného kódovaného signálu má podobu vzestupné hrany. Naopak, je-li hodnota zpracovávaného signálu rovna „logické nule“, má tvar kódovaného signálu podobu hrany sestupné.

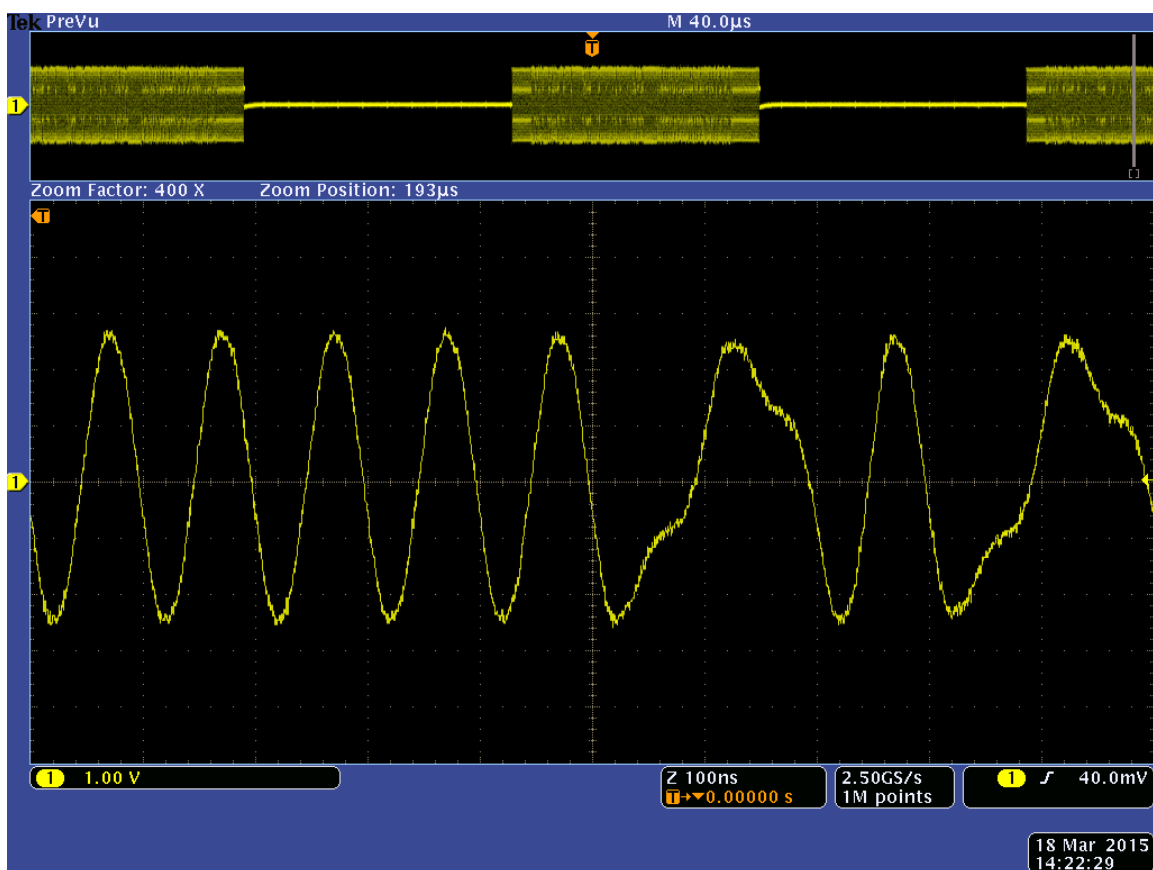
Při dlouhodobém zpracovávání identických logických hodnot signálu by mohlo dojít ke ztrátě synchronizace. Proto se v tomto kódování v některých případech využívá záměny náběhové nebo sestupné hrany na konci každého bitového intervalu. Tyto změny nepředstavují přenášená data, jelikož ke změně jejich náběhových a sestupných hran dochází v polovině bitového intervalu. Změna náběhové hrany na konci bitového intervalu slouží k jakési přípravě pro přenos posloupnosti bitů o stejné logické hodnotě [14].

$$T = \frac{1}{((10 \cdot 10^6) \cdot 2)} = 5 \cdot 10^{-8} = 0,05[\mu\text{s}]$$



Obrázek 19 – kódování Manchester

Pro ověření 10Mbit/s ethernetového signálu bylo nutné doplnit 100Mbit/s komunikační okruh pomocí 10Mbit/s rozbočovače (HUB). Ten byl zapojen mezi testované zařízení a desku plošného spoje se dvěma konektory RJ-45. Použitý HUB snížil přenosovou rychlost na požadovanou. Průběh signálu byl jako v předchozím případě zkoumán stejným způsobem pomocí osciloskopu.



Obrázek 20 – generovaný 10Mbit/s ethernetový signál ze zařízení PCM-30U

Pro přenos 10Mbit/s ethernetového signálu pomocí symetrických párů je používáno „5V Differential“ kódování, které je dále doplněno o kód Manchester. Signál zpracovaný pomocí „5V Differential“ kódu nabývá dvou logických stavů. Jak je již z názvu patrné, napěťový rozdíl amplitud logických úrovní stanovený IEEE 802.3–2012 normou, odpovídá hodnotě 5 V. Pro stav „logická jedna“ zpracovávaného datového signálu nabývá signalizace napěťové úrovně +2,5 V. Naopak pro stav „logická nula“ je úroveň napětí rovna hodnotě -2,5 V. Takto upravený signál je dále kódován typem kódu Manchester.

## 8 Ověření pulzu na E1 rozhraních testovaných zařízení

Cílem měření bylo ověřit, zda pulzy generovaného E1 signálu z obou testovaných zařízení splňují ITU-T G. 703 doporučením stanovená kritéria [5].

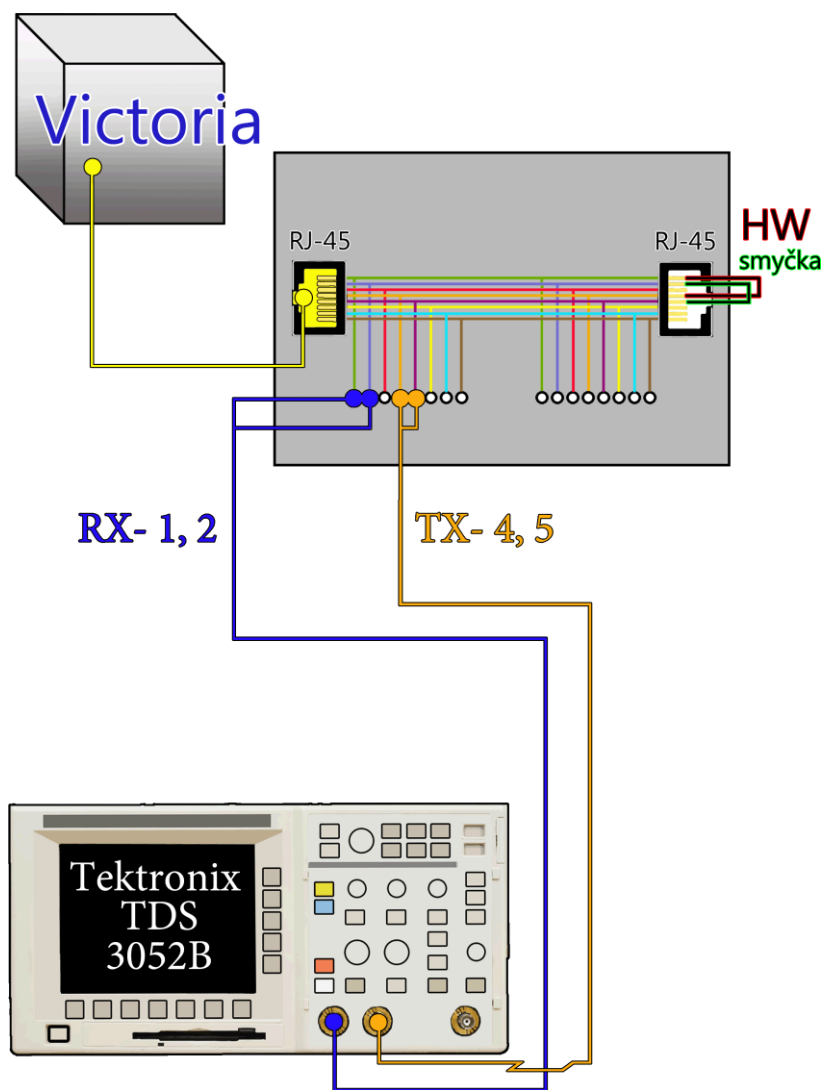
Měření bylo uskutečněno dvakrát. Nejprve za pomoci analyzátoru Victoria a osciloskopu Tektronix TDS 3052B. Analyzátor Victoria sloužil jako zdroj hodinového signálu a současně i jako zdroj pseudonáhodné posloupnosti s délkou periody  $N = 2^{15} - 1$ . K vyhodnocení E1 signálu sloužil osciloskop Tektronix TDS 3052B, ve kterém byla

přednastavená maska E1 pulzu s předdefinovanými parametry pro danou přenosovou rychlost dle ITU-T doporučení [18, 21].

Následně bylo měření realizováno s využitím analyzátoru Albedo, který plnil funkci zdroje hodinového signálu a zároveň umožňoval vyhodnocovat přijímaný E1 signál pomocí přednastavené E1 masky [16, 21].

### **8.1 Testování E1 signálu generovaného z analyzátoru Victoria**

Dříve, než byly ověřeny parametry E1 signálů na rozhraní obou testovaných zařízení, bylo vhodné otestovat i E1 signál, který sloužil jako zdroj přenášených informací v celém komunikačním okruhu a současně umožňoval i synchronizaci časových základů jednotlivých testovaných zařízení. Proto byl nejprve testován signál generovaný analyzátozem Victoria. Jak vstupní, tak i výstupní BNC konektory analyzátoru byly propojeny pomocí koaxiálních kabelů zakončených sondami s požadovanými vodiči přímého síťového kabelu. Síťový kabel dále přenášel E1 signál na desku plošného spoje. Na této desce byly umístěny dva RJ-45 porty, jejichž jednotlivé piny byly symetricky propojeny. Navíc zde byly vyvedeny piny obou RJ-45 konektorů v podobě panelu testovacích zdířek. Pomocí testovacího panelu byl přiváděn jak přijímaný, tak i vysílaný E1 signál z analyzátoru Victoria do osciloskopu k následnému vyhodnocení. V posledním kroku zapojení, před začátkem vlastního měření, bylo nutné korektně uzavřít celý komunikační okruh. Ten byl uzavřen pomocí hardwarové smyčky zapojené do druhého RJ-45 portu na desky plošného spoje. Analyzátor Victoria byl podobně jako v předchozích měřeních nakonfigurován dle již zmíněného základního nastavení. Jak E1 signál generovaný analyzátozem Victoria, tak i signál, který prošel celým komunikačním okruhem zpět na vstupní port analyzátoru, splnily veškerá ITU-T doporučením stanovená kritéria. Na základě kvality naměřených výsledků takto sestaveného komunikačního okruhu jej bylo možné použít pro ověření parametrů E1 signálů na obou testovaných zařízeních, aniž by docházelo k ovlivnění naměřených hodnot [1, 5].



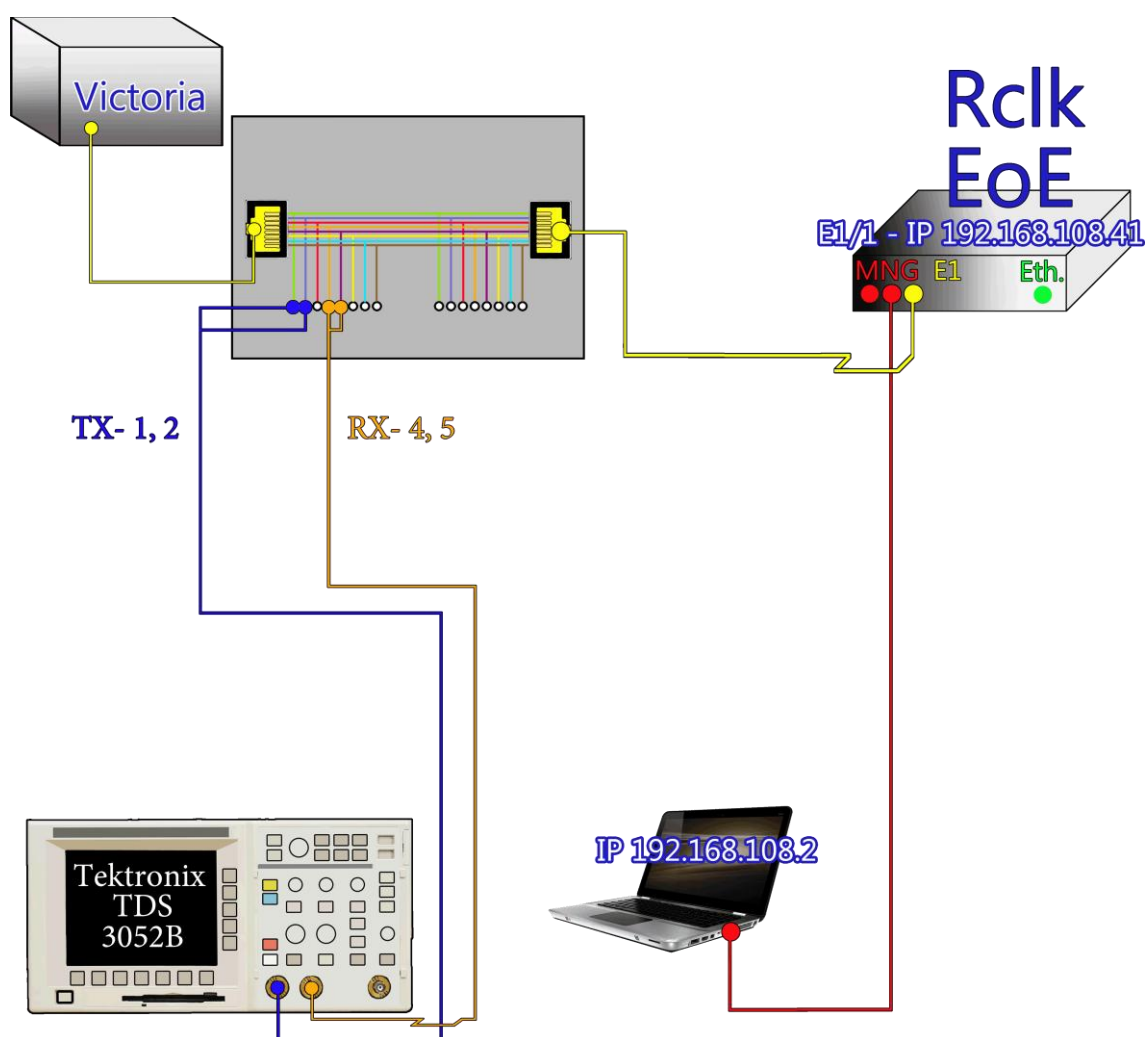
Obrázek 21 – zapojení pro ověření parametrů E1 pulzů z Victoria

## 8.2 Testování E1 pulzu – EoE zařízení

Pro ověření E1 signálu testovaného EoE zařízení bylo použito stejného komunikačního okruhu, kterým byl již testován signál generovaný z analyzátoru Victoria. Jedinou změnou v zapojení bylo nahrazení hardwarové smyčky za přímý síťový kabel, kterým byl propojen E1 port testovaného EoE zařízení a deska plošného spoje (viz. obr. 22) [18].

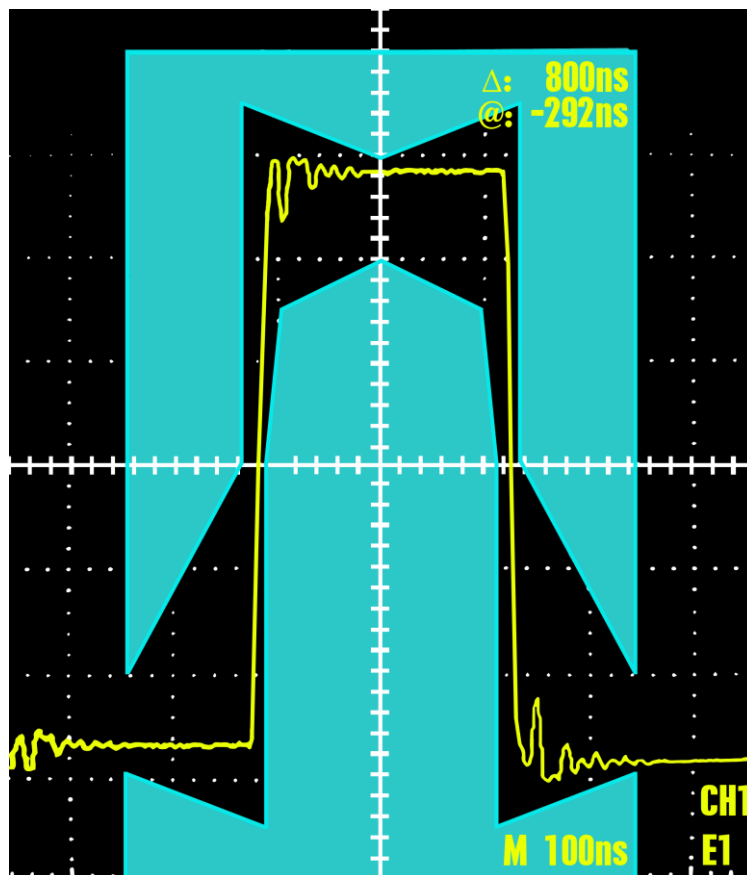
V tomto měření byl analyzátor i používaný počítač nakonfigurován dle již zmíněného základního nastavení. Základní konfigurace testovaného EoE zařízení však musela být pozměněna. Pro uzavření komunikačního okruhu, jakož i pro potlačení chybového hlášení analyzátoru Victoria, bylo nutné vytvořit softwarovou smyčku na E1 rozhraní testovaného zařízení. K vytvoření této softwarové smyčky byla využita funkce

„Local loop“, která se nacházela v podskupině „E1 Ports Configuration“ hlavního menu konfigurovaného zařízení. Pomocí této smyčky nebyl přijímaný E1 signál dále zpracováván pro přenos skrze ethernetové rozhraní, ale zpracovávaly jej pouze obvody starající se o generování a příjem signálu na E1 rozhraní. Pro dané měření byla časová základna testovaného zařízení nastavena v režimu Aclk. Tento režim umožňoval synchronizaci časové základny ze zvoleného rámce přijímaného E1 signálu. Jak přijímaný, tak vysílaný E1 signál z EoE zařízení splnily veškerá kritéria stanovaná ITU-T doporučením (viz. obr. 23, 24) [5].

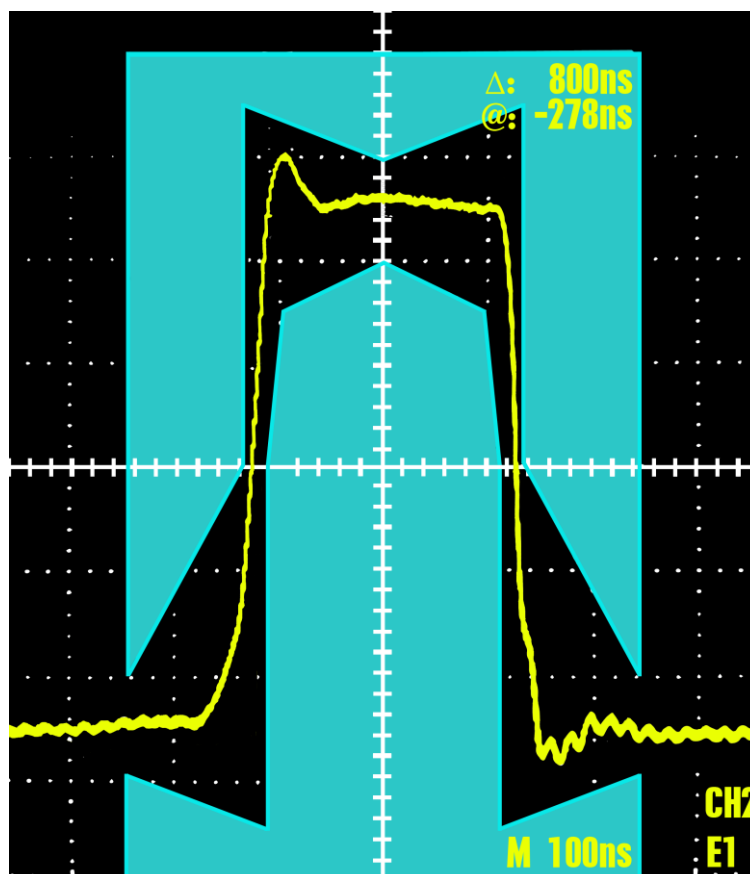


Obrázek 22 – zapojení pro ověření parametrů E1 pulzů z EoE zařízení





Obrázek 23 – výstup z EoE testovaného zařízení – RX-piny 4,5



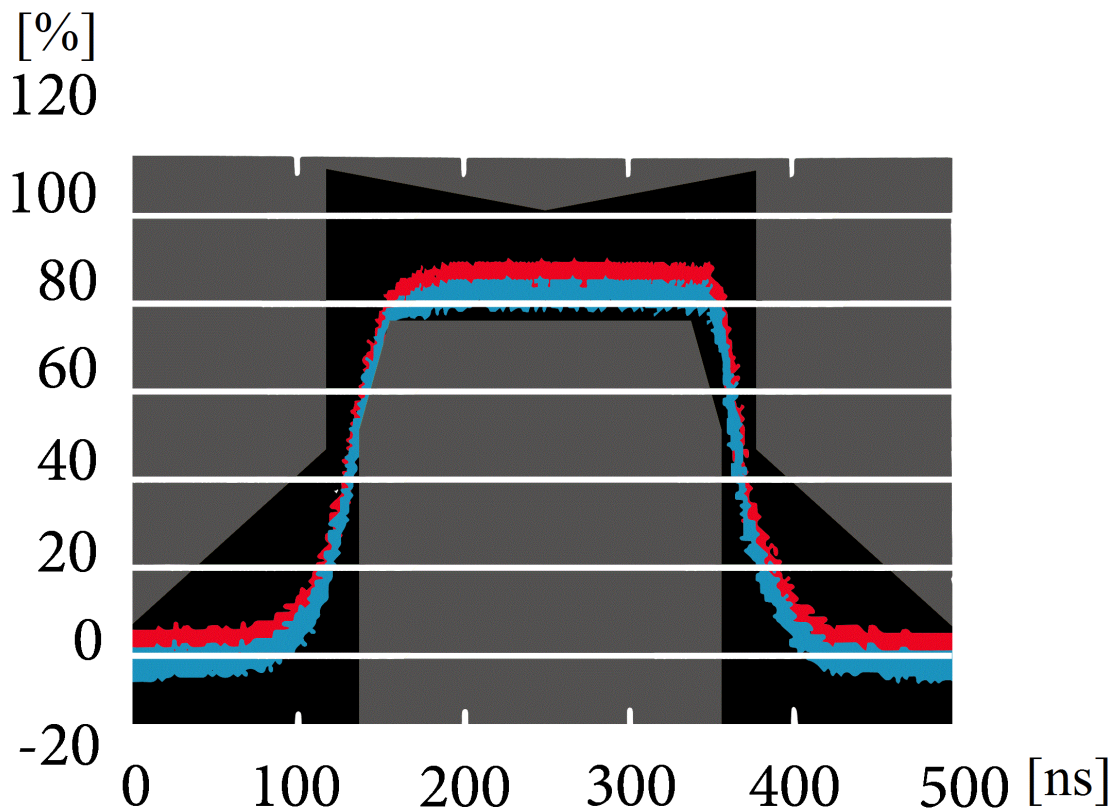
Obrázek 24 – vstup do EoE testovaného zařízení – RX-piny 1,2

### 8.3 Testování E1 pulzu – zařízení PCM-30U

Parametry E1 signálů na rozhraní PCM-30U testovaného zařízení byly ověřeny pomocí stejného komunikačního okruhu, kterým byl již testován signál na E1 rozhraní EoE zařízení i signál generovaný z analyzátoru Victoria. V zapojení komunikačního okruhu bylo pouze vyměněno stávající EoE zařízení za testované PCM-30U a analyzátor Victoria byl nahrazen analyzátozem Albedo AT-2048 [16].

Podobně, jako v předešlých měřeních, kdy byly ověřovány parametry E1 signálů, byl i v tomto měření analyzátor Albedo a používaný počítač nakonfigurovány dle již zmíněného základního nastavení. Základní konfigurace testovaného PCM-30U zařízení, stejně jako i v případě dříve testovaného EoE zařízení, musela být pozměněna. Bylo nutné vytvořit softwarovou smyčku pomocí funkce „Local loop“, která se nacházela v podskupině „E1 Ports Configuration“ hlavního menu konfigurovaného zařízení. Časová základna testovaného zařízení byla nastavena v režimu Aclk. Dále bylo nutné tomuto režimu synchronizace časové základny definovat rámeček přijímaného E1 signálu, ze kterého má být synchronizace prováděna.

Analyzátor Albedo prohlásil E1 signál generovaný z PCM-30U zařízení za chybný. Pravděpodobně díky náběhové hraně pulzu, která se pohybovala v těsné blízkosti masky E1 pulzu. Tvary i rozměry přednastavené masky E1 pulzu v analyzátoru Albedo byly definovány dle doporučení ITU-T G.703. Po důkladném prozkoumání průběhu tohoto signálu bylo zjištěno, že náběhová hrana E1 signálu generovaného z testovaného EoE zařízení splňuje hodnoty stanovené ITU-T doporučením. Nemá již však žádnou rezervu pro další pokles. Analyzátor Albedo měl k masce E1 pulzu přednastavený i ideální průběh s dostatečnou rezervou od limitních hodnot. Jakýkoli pokles měřeného signálu pod ideální průběh byl považován za chybný. E1 signál generovaný z testovaného PCM-30U zařízení splňoval veškerá kritéria stanovená ITU-T doporučením, avšak dostal se již na samotné limitní hodnoty definované ITU-T doporučením (viz. obr. č. 25) [5].

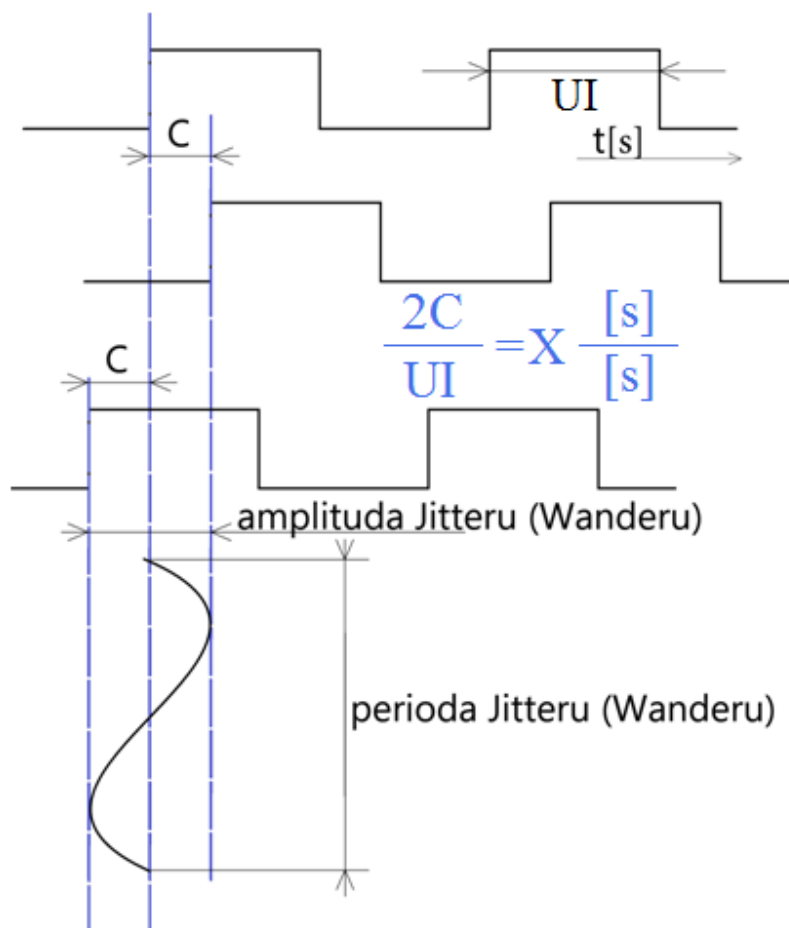


Obrázek 25 – výstup z PCM-30U testovaného zařízení – RX-piny 4,5

- červená barva – ideální průběh E1 pulzu
- modrá barva – průběh testovaného zařízení

## 9 Rychlé a pomalé fázové chvění

Velikost amplitudy a frekvence fázového chvění je definována pomocí jednotkového intervalu UI (Unit Interval). Nejčastěji je však tato velikost vyjádřena v jednotkách UI<sub>pp</sub> (UI – špička-špička), které zahrnují interval od kladné po zápornou amplitudu fázového chvění. Velikost amplitudy fázového chvění je vyjádřena dvojnásobkem časového posunu „C“. Tento časový posun oproti taktovacímu signálu je definován jako násobek „X“ jednotkového intervalu UI (viz. obr. 26) [2, 10].



Obrázek 26 – frekvence a amplituda rychlého a pomalého fázového chvění [2]

### 9.1 Měření odolnosti E1 rozhraní proti rychlému fázovému chvění

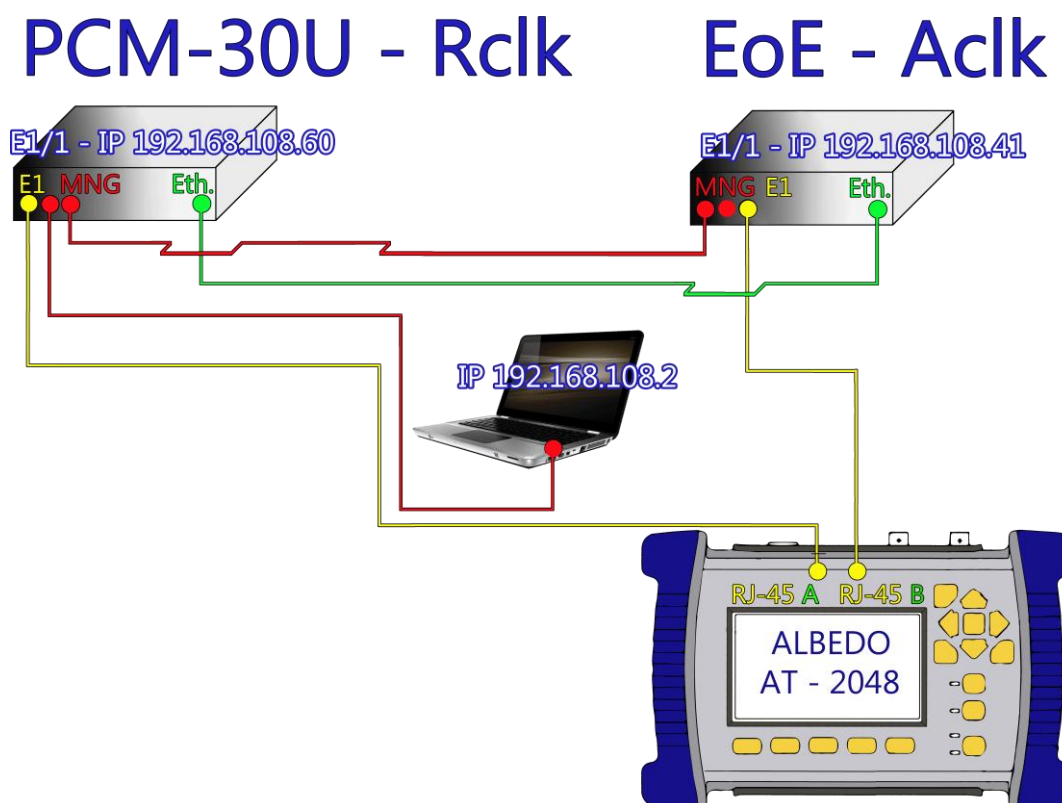
Odolnost zařízení PCM-30U proti vstupnímu fázovému chvění byla nejprve měřena za pomoci analyzátoru Albedo AT-2048 a následně pomocí analyzátoru Aurora tango. Základní konfigurace obou analyzátorů byla doplněna o jednodominutové generování harmonického signálu s kmitočtem 1 kHz a přenosovou rychlostí odpovídající měřenému E1 rozhraní, tedy 2048 kbit/s. Obě testovaná zařízení i používaný počítač byly nakonfigurovány dle již zmíněného základního nastavení [16, 19].

### 9.2 Měření pomocí analyzátoru Albedo AT-2048

Základní konfigurace analyzátoru Albedo byla doplněna o funkci, která umožňovala k vysílané pseudonáhodné posloupnosti vkládat přednastavenou hodnotu fázového chvění. Danou funkci bylo nejprve nutné zaktivovat. Výběrem položky „Test“ z hlavního menu analyzátoru a následným zvolením možnosti „Yes“ v podnabídce „E1 Jitter test“ došlo k zprovoznění i funkce „Jitter generator“ v konfigurační podnabídce portu „A“. Tato funkce nabízela možnost nastavení parametrů

generovaného signálu dle již výše stanovených kritérií. Albedo však nenabízelo možnost automatického proměření všech kmitočtů stanovených ITU-T G.823 doporučením a tím tak definovat vždy pro daný kmitočet maximální amplitudu rychlého fázového chvění. Hranice maximální amplitudy rychlého fázového chvění bylo nutné pro jednotlivé kmitočty hledat ručně [10, 16].

Po nastavení analyzátoru následovalo sestavení celého komunikačního okruhu. Nejprve bylo nutné propojit přímým síťovým kabelem port RJ-45 „A“ analyzátoru Albedo s E1 portem testovaného PCM-30U zařízení. Následně byly propojeny přímým síťovým kabelem i ethernetové porty obou testovaných zařízení. Pro uzavření celého komunikačního okruhu bylo nezbytné spojit i E1 port EoE testovaného zařízení s portem RJ-45 „B“ analyzátoru Albedo. V posledním kroku přípravy před vlastním měřením bylo potřeba za pomoci řídicích MNG portů uvést obě zařízení do již zmíněného základního nastavení. To zahrnovalo nastavení synchronizace časových základů obou testovaných zařízení, nastavení velikost Jitter Bufferů na hodnotu 1 ms a v neposlední řadě kontrolu správného nastavení IP adres na obou testovaných zařízeních. Vzniklá chyba v konfiguraci by mohla způsobit zpoždění, chybovost nebo nechtěné fázové chvění a zneplatnit tak naměřené hodnoty. Správnost zapojení i nastavení kontroloval analyzátor Albedo, který nehlásil žádné poplachové stavy.



Obrázek 27 – měření fázového chvění – Albedo AT-2048

Výsledky měření z tohoto analyzátoru jsou uvedeny v tabulce č. 7. Ta obsahuje vždy pro daný kmitočet stanovený ITU-T G.823 doporučením naměřené maximální hodnoty amplitud fázového chvění  $U_{Ipp}$  a hodnoty fázového chvění stanovené maskou. Tyto maximální hodnoty definují úrovně fázového chvění, při jejichž překročení již dochází na vstupu testovaného zařízení k výraznému zhoršení chybovosti zpracovávaného signálu. Naopak maskou jsou definovány minimální hodnoty fázového chvění  $U_{Ipp}$ , kterým musí testované zařízení odolat, aniž by docházelo při zpracování signálu ke vzniku chyb [10].

### 9.3 Měření pomocí analyzátoru Aurora

Zapojení komunikačního okruhu pro měření odolnosti PCM-30U zařízení proti rychlému fázovému chvění se od předchozího měření s analyzátozem Albedo liší pouze v záměně za analyzátor Aurora. Aby analyzátor Aurora generoval E1 signál doplněný o fázové chvění, bylo nejprve nutné danou funkci nastavit a zaktivovat. Funkce „Tolerance test“, která zajišťovala generování rychlého fázového chvění, se nacházela v podnabídce „Jitter“ hlavního menu analyzátoru. V této funkci byly nastaveny jednotlivé parametry generovaného signálu dle výše definovaných kritérií. Výsledky měření z tohoto analyzátoru jsou uvedeny v tabulce č. 7 [19].

Tabulka 7 – naměřené hodnoty odolnosti zařízení PCM-30U proti rychlému fázovému chvění

frekvence [kHz]	Aurora	Albedo AT-2048	U <sub>Ipp</sub> maska
	U <sub>Ipp</sub> – maximální naměřená hodnota	U <sub>Ipp</sub> – maximální naměřená hodnota	
0,02	13,75	7,2	1
2,4	9,64	4,166	1,5
5	4,55	5	0,72
10	2,38	1	0,36
18	1,32	0,555	0,2
100	0,52	0,48	0,2

### 9.4 Měření rychlého fázového chvění na výstupním E1 rozhraní

Velikost rychlého fázového chvění na výstupním E1 rozhraní PCM-30U zařízení byla měřena pomocí analyzátoru Aurora i pomocí analyzátoru Albedo. Oba používané analyzátoři byly v základním nastavení a zároveň plnily funkci zdroje pseudonáhodné posloupnosti s délkou periody  $N = 2^{15} - 1$  o stabilní přenosové rychlosti 2048 kbit/s bez dalšího vkládání fázového chvění. Oba analyzátoři také sloužily k vyhodnocení přijímaného signálu z výstupního portu testovaného PCM-30U zařízení. U přijímaného signálu ovlivněného fázovou modulací se sledovala maximální špičková hodnota  $U_{Ipp}$

pro oba normou stanovené kmitočtové rozsahy (filtry). Pro splnění všech kritérií stanovených dle ITU-T doporučení bylo nutné, aby naměřené hodnoty testovaného zařízení nepřesahovaly stanovené limity. Důkazem splnění těchto požadavků byly naměřené maximální hodnoty rychlého fázového chvění, které se svou velikostí řadily daleko pod normou stanovené limity. O splnění všech limitů stanovených ITU-T doporučením navíc každý z analyzátorů v tabulce naměřených hodnot informoval hlášením „OK“ (viz. tab. č.8) [17, 19].

**Tabulka 8 – naměřené hodnoty výstupního rychlého fázového chvění na zařízení PCM-30U**

	Aurora	Albedo
použitý filtr	HP1+LP (20Hz až 100kHz)	HP1+LP (20Hz až 100kHz)
maximální přípustná hodnota [UIpp]	0,75	0,75
měření proběhlo	OK	OK
current [UIpp]	0,056	0,043
max [UIpp]	0,058	0,044
RMS [UIpp]	neměří	0,005
použitý filtr	HP2+LP (18kHz až 100kHz)	HP1+LP (18kHz až 100kHz)
maximální přípustná hodnota [UIpp]	0,2	0,2
měření proběhlo	OK	OK
current [UIpp]	0,052	0,037
max [UIpp]	0,054	0,041
RMS UIpp	neměří	0,004

## 9.5 Přenosová funkce rychlého fázového chvění

Dané měření bylo prováděno za pomoci analyzátoru Albedo AT-2048, jehož základní konfigurace byla doplněna o nastavení 80-ti sekundového generování periodické posloupnosti bitů „1000“ s přenosovou rychlostí odpovídající měřenému E1 rozhraní, tedy 2048kbit/s. Tato podoba periodické posloupnosti bitů byla pro měření přenosové funkce fázového chvění stanovena doporučením ITU-T G.735. Obě testovaná zařízení i používaný počítač byly v daném měření nakonfigurovány dle již zmíněného základního nastavení [8, 16].

Již dříve byly změřeny velikosti maximálních hodnot fázových chvění, při kterých ještě byla obě testovaná zařízení schopna zpracovávat přijímaný signál, aniž by docházelo k chybám. Nyní bylo nutné provést stejné měření pro E1 signál generovaný z analyzátoru, jehož jednotlivé kanálové intervaly byly naplněny periodickou posloupností bitů „1000“. Naměřené hodnoty amplitud fázových chvění byly identické

s hodnotami získanými z dřívějšího měření, kdy kanálové intervaly generovaného signálu byly plněny pseudonáhodnou posloupností bitů.

Pak následovalo vlastní měření přenosové funkce rychlého fázového chvění. Při tomto měření byla do testovaného komunikačního okruhu v 80-ti sekundovém intervalu vysílána periodická posloupnost bitů „1000“ s přenosovou rychlostí 2048 kbit/s. Posloupnost byla následně doplněna o generované fázové chvění. Jednotlivé amplitudy fázového chvění byly nastavovány na hodnoty odpovídající maximálním hodnotám amplitud fázového chvění získaných z předchozího měření odolnosti vstupního E1 rozhraní vůči rychlému fázovému chvění. Velikost fázového chvění, jímž testované zařízení ovlivňovalo přenášený signál, byla zkoumána na výstupním E1 rozhraní testovaného PCM-30U zařízení a následně pak i EoE zařízení. Výstupní E1 signál z aktuálně měřeného zařízení byl přijímán analyzátozem Albedo a následně vyhodnocován. Měřením byla zjištěna maximální špičková hodnota fázového chvění, kterým testovaná zařízení ovlivňovala přenášený signál. (viz. tab. č. 9, 10).

**Tabulka 9 – přenosová funkce rychlého fázového chvění (zařízení PCM-30U)**

frekvence [kHz]	Přenosová funkce rychlého fázového chvění [dB]	jitter IN [UIpp]	jitter OUT [UIpp]	Maska [dB]
0,02	-52,5377	7,2	0,017	0,5
2,4	-47,7854	4,166	0,017	0,5
5	-36,1934	2	0,031	0,5
10	-30,1728	1	0,031	0,5
15	-26,6423	0,666	0,031	0,5
18	-30,2769	0,555	0,017	0,5
36	-24,1522	0,5	0,031	0,5
50	-24,1522	0,5	0,031	-1,2
100	-30,103	0,48	0,015	-8,4

**Tabulka 10 – přenosová funkce rychlého fázového chvění (zařízení EoE)**

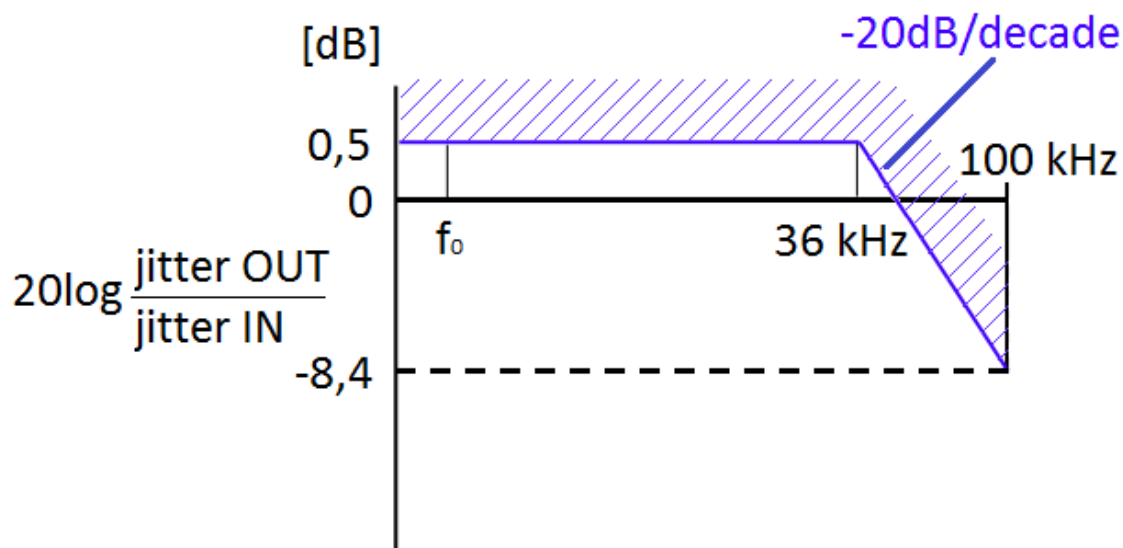
frekvence [kHz]	Přenosová funkce rychlého fázového chvění [dB]	jitter IN [UIpp]	jitter OUT [UIpp]	Maska [dB]
0,02	-48,5194	7,2	0,027	0,5
2,4	-43,7671	4,166	0,027	0,5
5	-34,1993	2	0,039	0,5
10	-27,7443	1	0,041	0,5
15	-24,2138	0,666	0,041	0,5
18	-23,0646	0,555	0,039	0,5
36	-22,1581	0,5	0,039	0,5
50	-21,7237	0,5	0,041	-1,2
100	-21,8035	0,48	0,039	-8,4



Výsledné hodnoty přenosové funkce fázového chvění byly vypočítány dle vzorce:

$$\text{přenosová fce. rychlého fázového chvění} = 20 \log \left( \frac{\text{jitter OUT [UIpp]}}{\text{jitter IN [UIpp]}} \right)$$

Toleranční meze, pod kterými se musí hodnoty přenosového fázového chvění pohybovat, jsou definovány maskou dle normy ITU-T G.735 (viz. obr. č. 28) [8].



Obrázek 28 – maska přenosové funkce rychlého fázového chvění – dle doporučení ITU-T G.735 [8]

Jak z výsledků v tabulce naměřených hodnot (viz. tab. č. 9, 10) vyplývá, hodnoty přenosové funkce fázového chvění jsou daleko pod limitními hodnotami stanovenými maskou. Všechna kritéria pro přenosové fázové chvění stanovená ITU-T doporučením byla splněna [2, 8].

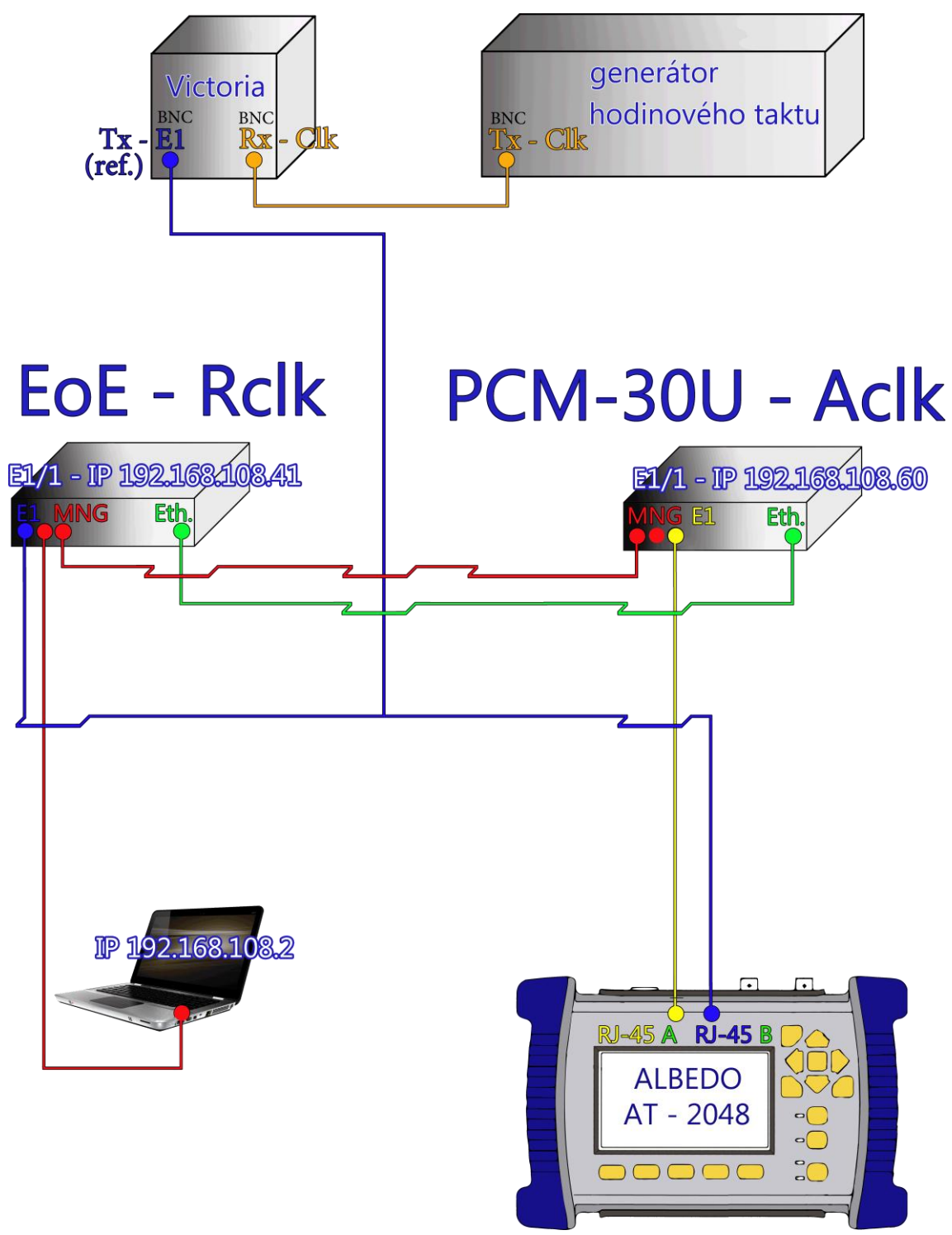
## 9.6 Měření pomalého fázového chvění na výstupním E1 rozhraní

Pro měření pomalého výstupního fázového chvění na E1 rozhraní testovaného PCM-30U zařízení a následně pak i EoE zařízení byl současně použit analyzátor Victoria i analyzátor Albedo AT-2048. V daném měření bylo nutné zajistit přesnou synchronizaci časových základů obou testovaných zařízení i obou analyzátorů. Zdrojem synchronizace časové základny pro analyzátor Victoria byl externí GPS generátor hodinového taktu. Ten generoval hodinový takt o frekvenci rovnající se přenosové rychlosti E1 signálu, tedy 2048 kHz. Victoria tento hodinový signál následně používala pro přesné taktování generované pseudonáhodné posloupnosti. Tuto posloupnost v podobě E1 signálu vysílala jako referenční signál na RX port „B“ analyzátoru Albedo a také jako vstupní E1 signál do jednoho z testovaných zařízení. Na portu RX „A“ analyzátor Albedo porovnával referenční E1 signál přijímaný

z analyzátoru Victoria s E1 signálem ovlivněným průchodem komunikačním okruhem [16, 18].

Podobně jako ve většině předešlých měření, byla obě testovaná zařízení i používaný počítač nakonfigurovány dle již zmíněného základního nastavení. Základní konfigurace obou analyzátorů byla pozměněna. Oba analyzátory synchronizovaly své časové základny z externího zdroje signálu, kterým byl již zmíněný GPS generátor hodinového taktu.

V průběhu tohoto měření byla velikost pomalého fázového chvění na výstupu testovaného zařízení sledována pomocí chyby časového intervalu TIE a také pomocí maximální chyby časového intervalu MTIE. Poté, co byla na analyzátoru Albedo nastavena synchronizace časové základny z externího zdroje hodinového taktu, bylo nutné aktivovat funkci pro analyzování pomalého fázového chvění. Výběrem položky „Test“ z hlavního menu analyzátoru a následným zvolením možnosti „MTIE/TDEV“ v podnabídce „E1 Wander test“ došlo též k zprovoznění funkce „MTIE/TDEV settings“ ze stejné podnabídky. V této funkci bylo možné nastavit celkovou dobu měření (tzv. Observation time), během které měl analyzátor chybu časového intervalu vyhodnocovat. Měření pomalého fázového chvění bylo uskutečněno ve dvou časových intervalech, a to o velikosti 1000 a 10 000 sekund. Tato podnabídka také umožňovala zvolení masky PDH G.823/EN300, která obsahovala ITU-T doporučením stanovené limity pro měření odolnosti pomalého výstupního fázového chvění. V situaci, kdy veškerá zařízení byla propojena i nakonfigurována a žádný z analyzátorů nehlásil poplachové alarmy, bylo možné na analyzátoru Albedo zahájit vlastní měření stiskem tlačítka „RUN“ [1, 2, 10].



Obrázek 29 – pomalé fázové chvění na výstupu testovaného PCM-30U zařízení

### 9.6.1 Měření chyby časového intervalu

Jak již bylo zmíněno, velikost pomalého fázového chvění na výstupním rozhraní je stanovena hodnotou chyby časového intervalu TIE, tak i hodnotou pro maximální chybu časového intervalu MTIE [1, 2].

Při měření se stanovuje časový rozdíl signálu přijímaného z výstupního rozhraní testovaného EoE zařízení a referenčního signálu přijímaného z analyzátoru Victoria. Rozdíly těchto signálů se během doby měření paralelně odečítají v periodicky se opakujících časových intervalech  $\tau$ . Jednotlivé velikosti těchto časových intervalů  $\tau$  má již analyzátor Albedo pevně přednastavené výrobcem.

Výsledná hodnota chyby časového intervalu TIE je definována jako rozdíl naměřených odchylek časů referenčního a měřeného hodinového signálu na začátku a konci časového intervalu  $\tau$ .

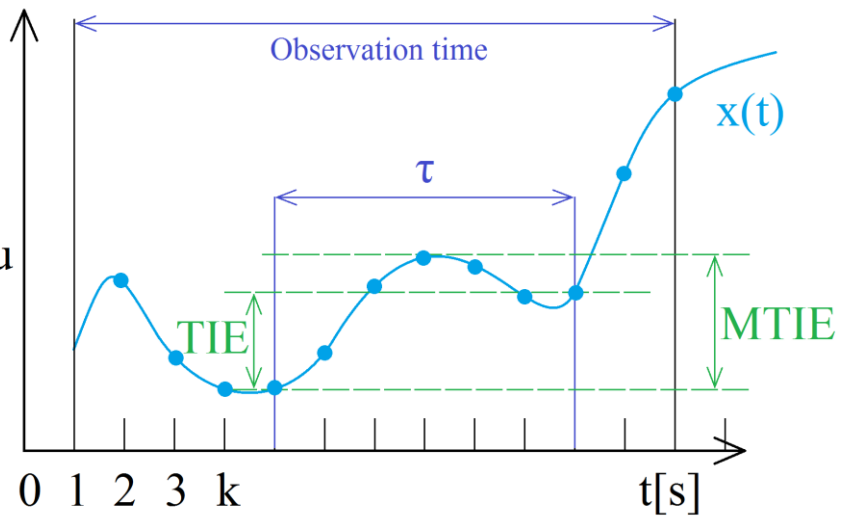
$$x(t) = T(t) - T_{ref}(t)$$

$$TIE(t, \tau) = [T(t + \tau) - T(t)] - [T_{ref}(t + \tau) - T_{ref}(t)] = x(t + \tau) - x(t)$$

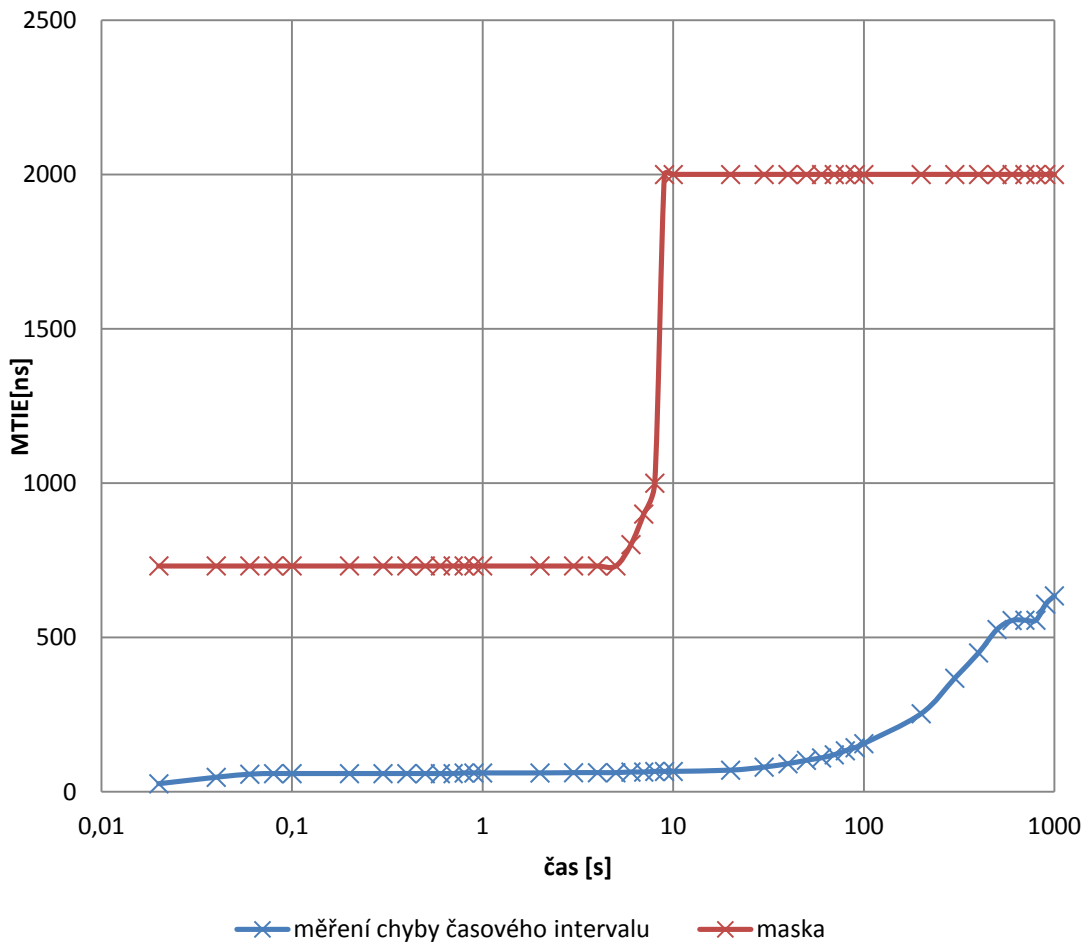
Během měření odchylek časů referenčního a měřeného hodinového signálu může nastat situace, kdy se maximální časová odchylka signálů vyskytne v časovém intervalu  $\tau$  mimo jeho krajní hodnoty. Pro zjištění i těchto maximálních hodnot byla zavedena maximální chyba časového intervalu tzv. MTIE. Tato funkce zkoumá vždy na daném časovém intervalu  $\tau$  rozdíl maximální a minimální časové odchylky referenčního a měřeného hodinového signálu, čímž jsou zajištěny přesnější výsledky (viz. obr. 30).

Jak z naměřených hodnot a přiložených grafů (viz. graf č. 1, 2, 3) vyplývá, všechna kritéria stanovená normou pro měření pomalého fázového chvění na výstupu jsou splněna.

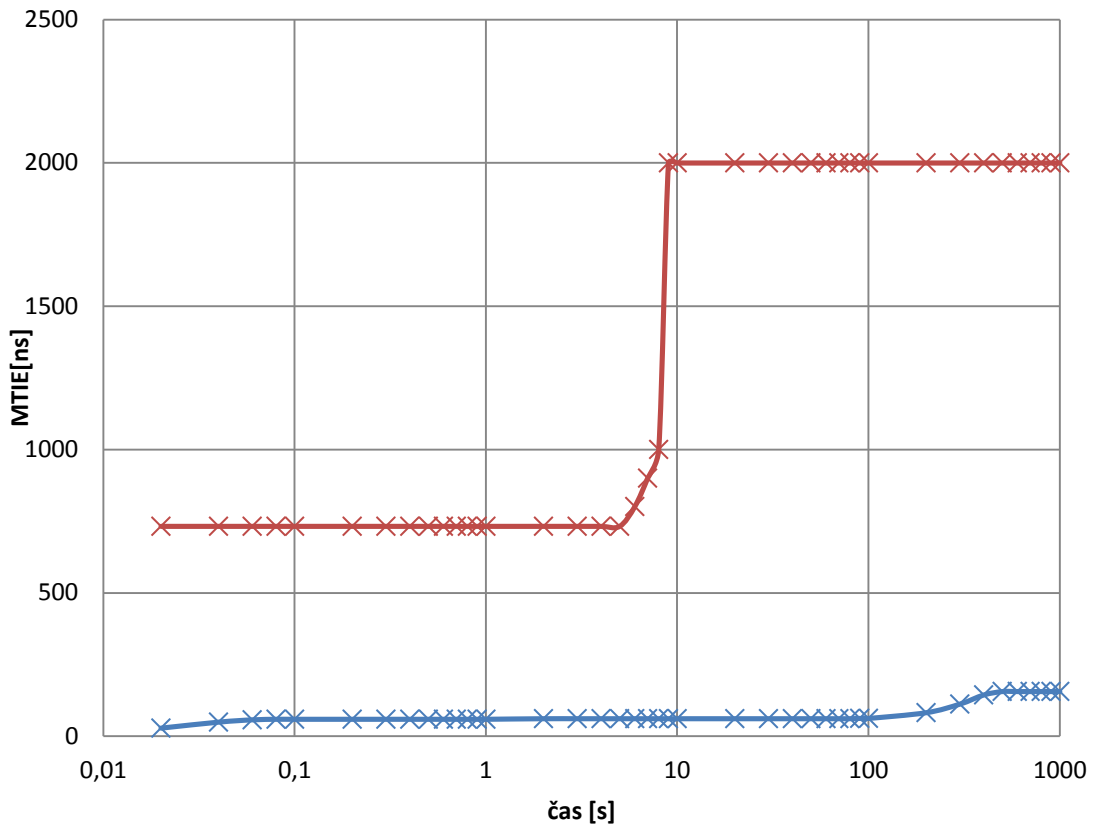
časová odchylka  
referenčního a  
testovaného signálu



Obrázek 30 – parametry TIE a MTIE [1]

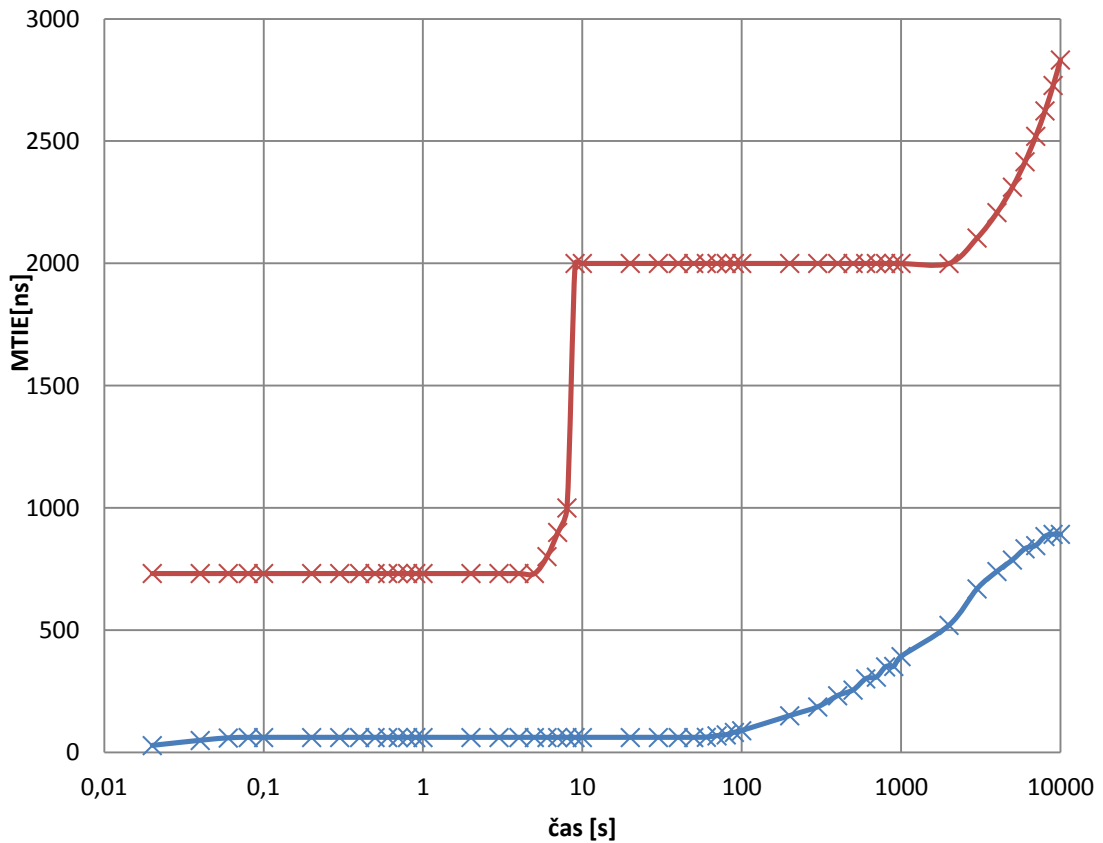


Graf 2 – pomalé fázové chvění na výstupu – doba měření 1000 s (EoE)



—x— měření chyby časového intervalu      —x— maska

Graf 3 – pomalé fázové chvění na výstupu – doba měření 1000 s (PCM-30U)



—x— měření chyby časového intervalu - 10 000s      —x— maska

Graf 4 – pomalé fázové chvění na výstupu – doba měření 10 000 s (PCM-30U)

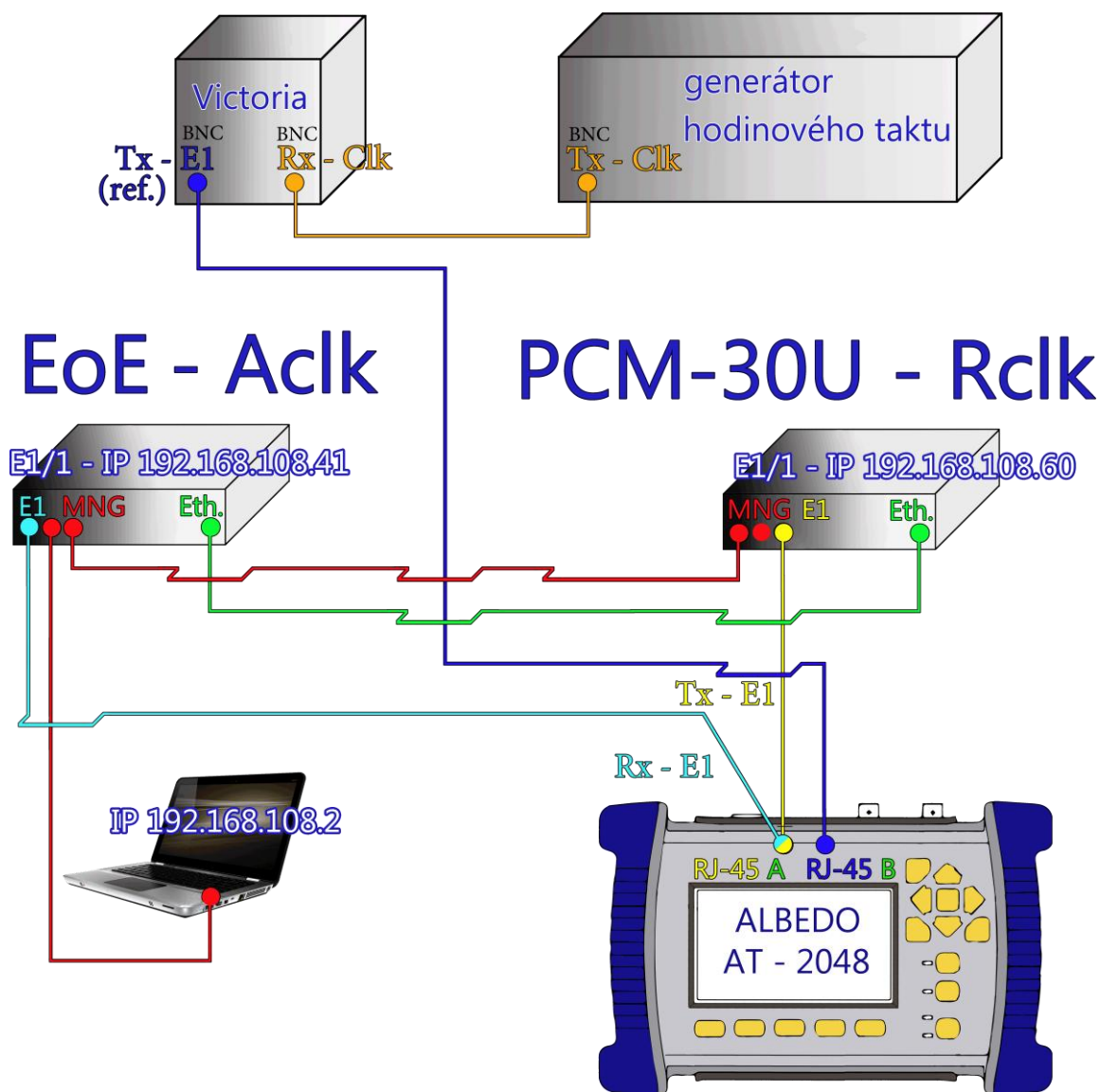
$\tau_0$ [s]	TIE [ns]	MTIE [ns]	maska [ns]
0,02	3	28	732
0,04	1	49	732
0,06	1	59	732
0,08	1	61	732
0,1	1	61	732
0,2	3	61	732
0,3	5	61	732
0,4	5	61	732
0,5	3	61	732
0,6	1	61	732
0,7	3	61	732
0,8	3	61	732
0,9	3	61	732
1	3	61	732
2	3	61	732
3	3	61	732
4	3	61	732
5	5	61	732
6	3	61	801
7	5	61	900
8	5	61	1000
9	5	61	2000
10	5	61	2000
20	9	61	2000
30	11	61	2000

$\tau_0$ [s]	TIE [ns]	MTIE [ns]	maska [ns]
40	11	61	2000
50	15	61	2000
60	19	62	2000
70	17	68	2000
80	19	72	2000
90	19	82	2000
100	24	89	2000
200	34	150	2000
300	40	186	2000
400	5	232	2000
500	13	255	2000
600	-30	301	2000
700	-17	308	2000
800	-61	350	2000
900	-43	352	2000
1000	-87	392	2000
2000	-127	520	2000
3000	-85	669	2104
4000	-38	740	2208
5000	45	787	2312
6000	396	833	2416
7000	507	846	2520
8000	640	883	2624
9000	663	892	2728
10000	669	892	2832

## 9.7 Měření odolnosti PCM-30U zařízení proti pomalému fázovému chvění

Podobně jako v předešlém měření, bylo pro zajištění přesné synchronizace časových základů obou analyzátorů i obou testovaných zařízení využito taktovacího signálu z externího GPS generátoru hodinového taktu. Ten generoval hodinový signál o frekvenci rovnající se přenosové rychlosti E1 signálu, tedy 2048 kHz. Výstup z generátoru hodinového signálu zpracovával analyzátor Victoria, který jím synchronizoval svůj generovaný E1 signál. V daném měření oba používané analyzátory generovaly E1 signál, jehož jednotlivé kanálové intervaly byly plněny periodickou pseudonáhodnou posloupností s délkou periody  $N = 2^{15} - 1$ . Tento E1 signál generovaný analyzátozem Victoria plnil funkci referenčního signálu a byl přiváděn na vstupní RX port „B“ analyzátoru Albedo. V daném měření analyzátor Albedo generoval i svůj E1 signál s kanálovými intervaly plněnými pseudonáhodnou posloupností bitů s délkou periody  $N = 2^{15} - 1$ . Tento signál generovaný z vysílacího TX portu „A“ analyzátoru Albedo byl přiváděn na E1 rozhraní testovaného PCM-30U zařízení. Po průchodu komunikačním okruhem, během kterého byl E1 signál převeden do podoby ethernetových rámců a zpět, byl testovaný signál z E1 rozhraní EoE zařízení přiváděn zpět na druhý vstupní RX port „A“ analyzátoru Albedo [10, 16].





Obrázek 31 – zapojení pro měření odolnosti PCM-30U zařízení proti pomalému fázovému chvění

Před vlastním měřením bylo nutné nakonfigurovat obě testovaná zařízení i používaný počítač dle již zmíněného základního nastavení. Základní nastavení na obou analyzátorech bylo doplněno o synchronizaci časových základů z externího zdroje hodinového signálu, kterým byl v daném zapojení již zmíněný GPS generátor hodinového taktu. Základní konfiguraci analyzátoru Albedo bylo zapotřebí doplnit o funkci, která by zajišťovala vkládání sinusového průběhu pomalého fázového chvění ke generovanému E1 signálu.

Danou funkci bylo nejprve nutné zaktivovat. Výběrem položky „Test“ z hlavního menu analyzátoru a následným zvolením možnosti „Generation & analysis“ v podnabídce „E1 Wander test“ došlo k zprovoznění i funkce „Wander generator“ v konfigurační

podnabídce portu „A“. Tato funkce nabízela možnost nastavení parametrů generovaného pomalého fázového chvění.

Velikost nastavované amplitudy generovaného fázového chvění byla pro jednotlivé frekvence volena s ohledem na limitní hodnoty stanovené ITU-T G.823 maskou pro vstupní fázové chvění. Měření probíhala vždy po dobu jedné periody související s frekvencí generovaného pomalého fázového chvění. U všech frekvencí, kterým doba periody klesla pod hranici 60 sekund, byla doba testovacího intervalu fixně nastavena na jednominutové měření. Výsledkem měření byl výpis počtu všech chybových stavů, které byly analyzátorem během testovacího intervalu zaznamenány. Jak z naměřených hodnot vyplývá, během měření nebyl zaznamenán žádný poplachový alarm. Odolnost testovaného zařízení vůči pomalému fázovému chvění je splněna (viz. tab. č. 11). Avšak pro úplné otestování odolnosti testovaného zařízení vůči pomalému fázovému chvění jsou stanovena kritéria dle doporučení ITU-T G.811, podle kterých je během 70-ti denního testovacího intervalu povolen pouze jediný výskyt skluzu tzv. „SLIP“ [2, 9, 10, 16].

**Tabulka 11 – naměřené hodnoty výstupního pomalého fázového chvění**

čas měření [s]	nastavená frekvence [mHz]	amplituda [us]	LSS	SLIP	ALLO	ALL1
1000	1	18	0	0	0	0
500	2	18	0	0	0	0
204	4,88	18	0	0	0	0
100	10	8,8	0	0	0	0
60	500	8,8	0	0	0	0
60	1000	8,8	0	0	0	0
60	1670	8,8	0	0	0	0
60	5000	3	0	0	0	0
60	8000	1,88	0	0	0	0
60	10000	1,5	0	0	0	0

## Závěr

V bakalářské práci bylo ověřeno, že testované zařízení PCM-30U splňuje veškerá kritéria stanovená ITU-T doporučeními a IEEE normami. Před testováním přenosových vlastností a zkoumáním změny chybovosti zařízení PCM-30U v závislosti na velikosti vyrovnávací paměti při konstantním i rovnoměrně rozloženém zpoždění bylo vhodné nejprve zjistit minimální velikost vyrovnávací paměti, pod kterou již nemá smysl dále měřit. Minimální velikost vyrovnávací paměti byla zjištěna v komunikačním okruhu bez použití řízeného zpoždění přenášených paketů a rovnala se hodnotě 0,625 ms.

Dále následovalo měření, jehož cílem bylo namodelovat přenosové podmínky, které by věrohodně napodobily prostředí, ve kterém bude testované zařízení nejčastěji pracovat. Pro dané měření bylo do komunikačního okruhu přidáno zařízení, které vytvářelo řízené zpoždění přenášených paketů a umožnilo tak zjistit nejmenší velikost vyrovnávací paměti použitelnou v běžném přenosovém prostředí. Tato velikost vyrovnávací paměti, při které by v běžném komunikačním prostředí ještě nedocházelo k chybám, odpovídala hodnotě 1ms.

Mezi další měření, pomocí kterých bylo PCM-30U zařízení testováno, patřilo i ověření generovaného signálu jak na E1, tak i ethernetovém rozhraní. Na ethernetovém rozhraní bylo ověřeno, zda oba logické stavy generovaného signálu z PCM-30U zařízení splňují IEEE 802.3–2012 normou stanovená kritéria. Dále bylo na tomto rozhraní zkoumáno, zda průběh generovaného 100Mbit/s signálu odpovídá průběhu MLT-3 kódování a naopak, zda průběh 10Mbit/s generovaného signálu má podobu signálu zpracovaného Manchester kódováním. Ze získaných průběhů i naměřených hodnot lze prokázat splnění všech normou stanovených požadavků.

Tvar E1 pulzu generovaného z testovaného PCM-30U zařízení byl testován pomocí dvou nezávislých analyzátorů. V obou případech průběh generovaného E1 signálu nezasáhl do masky stanovené ITU-T G.703 doporučením a splnil tak veškerá požadovaná kritéria. V poslední části bakalářské práce byla uskutečněna měření pro otestování odolnosti vstupního rozhraní vůči rychlému i pomalému fázovému chvění. Následovala měření rychlého i pomalého fázového chvění na výstupním rozhraní a nakonec i měření přenosové funkce rychlého fázového chvění. Pro daná měření jsou ITU-T G.735 doporučením stanovená kritéria. Testované zařízení ve všech měřeních orientovaných na fázové chvění obstálo s dostatečnou rezervou a vyhovělo limitním hodnotám.

## Seznam literatury

- [1] VODRÁŽKA, Jiří a HAVLAN, Martin.  
*Přenosové systémy: sítě a zařízení SDH a jejich návrh*. 3., přeprac. vyd.  
V Praze: České vysoké učení technické, 2009, 205 s.  
ISBN 978-80-01-04217-5.
- [2] ŠKOP, Miroslav.  
*Digitální přenosové systémy: měření*. Dot. 1. vyd.  
V Praze: České vysoké učení technické, 1996, iv, 136 s.  
ISBN 80-01-00890-8.
- [3] SVOBODA, Jaroslav.  
*Telekomunikační technika: průřezová učebnice pro odborná učiliště a střední školy*.  
1. vyd.  
V Praze: Hüthing & Beneš, 1999, 142 s. Telekomunikace (Hütig & Beneš).  
ISBN 80-901936-4-1.
- [4] SVOBODA, Jaroslav.  
*Telekomunikační technika: průřezová učebnice pro odborná učiliště a střední školy*.  
2. vyd.  
V Praze: Sdělovací technika, 2000, 137 s. Telekomunikace (Sdělovací technika).  
ISBN 80-901936-3-3.
- [5] ITU-T Recommendation G.703 :  
*Physical/electrical characteristics of hierarchical digital interfaces* [online].  
International Telecommunication Union, 2002-10-16  
[cit. 2015-04-04].  
Dostupný z WWW: <<https://www.itu.int/rec/T-REC-G.703/en>>
- [6] ITU-T Recommendation G.704 :  
*Synchronous frame structures used at 1544, 6312, 2048, 8448 and 44 736 kbit/s hierarchical levels* [online].  
International Telecommunication Union, 1990-04-14  
[cit. 2015-04-04].  
Dostupný z WWW: <<https://www.itu.int/rec/T-REC-G.704-199810-I/en>>
- [7] ITU-T Recommendation G.711 :  
*Pulse code modulation (PCM) of voice* [online].  
International Telecommunication Union, 1990-06-28  
[cit. 2015-04-04].  
Dostupný z WWW: <<https://www.itu.int/rec/T-REC-G.711-198811-I/en>>
- [8] ITU-T Recommendation G.735 :  
*Characteristics of primary PCM multiplex equipment operating at 2048 kbit/s and offering synchronous digital access at 384 kbit/s and/or 64 kbit/s* [online].  
International Telecommunication Union, 1990-06-28  
[cit. 2015-04-04].  
Dostupný z WWW: <<https://www.itu.int/rec/T-REC-G.703/en>>

- [9] ITU-T Recommendation G.811 :  
*Timing characteristic of primary reference clocks* [online].  
International Telecommunication Union, 1998-02-11  
[cit. 2015-04-04].  
Dostupný z WWW: <<http://www.itu.int/rec/T-REC-G.811-199709-I/en>>
- [10] ITU-T Recommendation G.823 :  
*The control of jitter and wander within digital networks which are based on the 2048 kbit/s hierarchy* [online]. International Telecommunication Union, 2001-08-03  
[cit. 2015-04-04].  
Dostupný z WWW: <<http://www.itu.int/rec/T-REC-G.823-200003-I/en>>
- [11] ITU-T Recommendation Y.1453 :  
*TDM-IP interworking - User plane interworking* [online].  
International Telecommunication Union, 2006-06-23  
[cit. 2015-04-04].  
Dostupný z WWW: <<https://www.itu.int/rec/T-REC-Y.1453-200603-I/en>>
- [12] IEEE 802.3-2012.  
*IEEE Standard for Ethernet: SECTION FOUR.*  
Dostupné z WWW:  
<[http://standards.ieee.org/getieee802/download/802.3-2012\\_section4.pdf](http://standards.ieee.org/getieee802/download/802.3-2012_section4.pdf)>
- [13] VODRÁŽKA, Jiří.  
*Přípravky pro výuku v oblasti konvergovaných přenosových sítí* [online].  
České vysoké učení technické v Praze, FEL, 2011-01-20  
[cit. 2015-04-04].  
Dostupné z WWW:  
<<http://access.feld.cvut.cz/rservice.php?akce=tisk&cislocclanku=2011010002>>
- [14] BENTHIEN, George W.  
*Digital encoding and decoding.* [online].  
[cit. 2015-04-04].  
Dostupné z WWW: <<http://gbenthien.net/encoding.pdf>>
- [15] SHASHOUA, R., R. INSLER a M. ANAVI.  
*Time Division Multiplexing over IP (TDMoIP).* [online].  
RAD Data Communications, December 2007  
[cit. 2015-04-04].  
Dostupný z WWW: <<http://tools.ietf.org/html/rfc5087>>
- [16] ALBEDO TELECOM S.L. AT-2048 - user's manual:  
*Ether.Genius E1/ Datacom Testing Guide.* Barcelona - Spain, 2013.
- [17] ALBEDO TELECOM S.L. Net.Storm - user's manual:  
*GbE - impairments generator.* Barcelona - Spain, 2013.
- [18] IDEAL NETWORKS. Victoria - user's manual:  
*SDH/SONET/PDH.* Maidenhead - Great Britain, 2004.

- [19] IDEAL NETWORKS. Aurora - tango - user's manual:  
*RFC 2544*. Maidenhead - Great Britain, 2004
- [20] TEKTRONIX. MSO4000B and DPO4000B Series - user's manual:  
*Digital Phosphor Oscilloscopes*. Beaverton - USA, 2009.
- [21] TEKTRONIX. TDS3000 Series - user's manual:  
*Digital Phosphor Oscilloscopes*. Beaverton - USA, 2009.