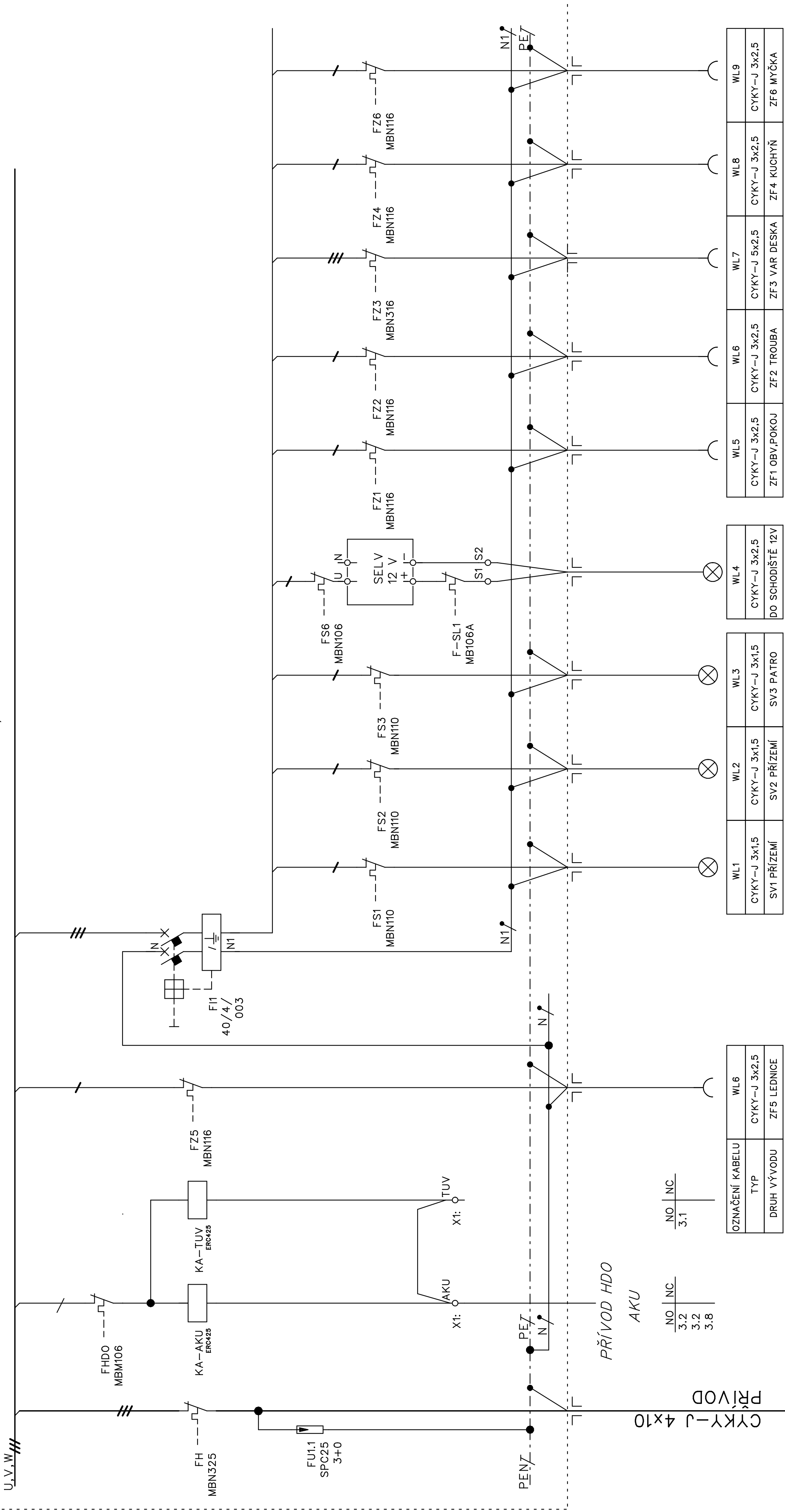


3PEN ~ 50 Hz, 400/TN-C-S I<sup>n</sup>k = 6 kA

3PE+N ~ 50 Hz, 400/TN-S



CYKY-J 4x10  
PŘÍVOD

PŘÍVOD HDO  
AKU

NO	NC
3.2	3.2
3.8	3.8

NO	NC
3.1	

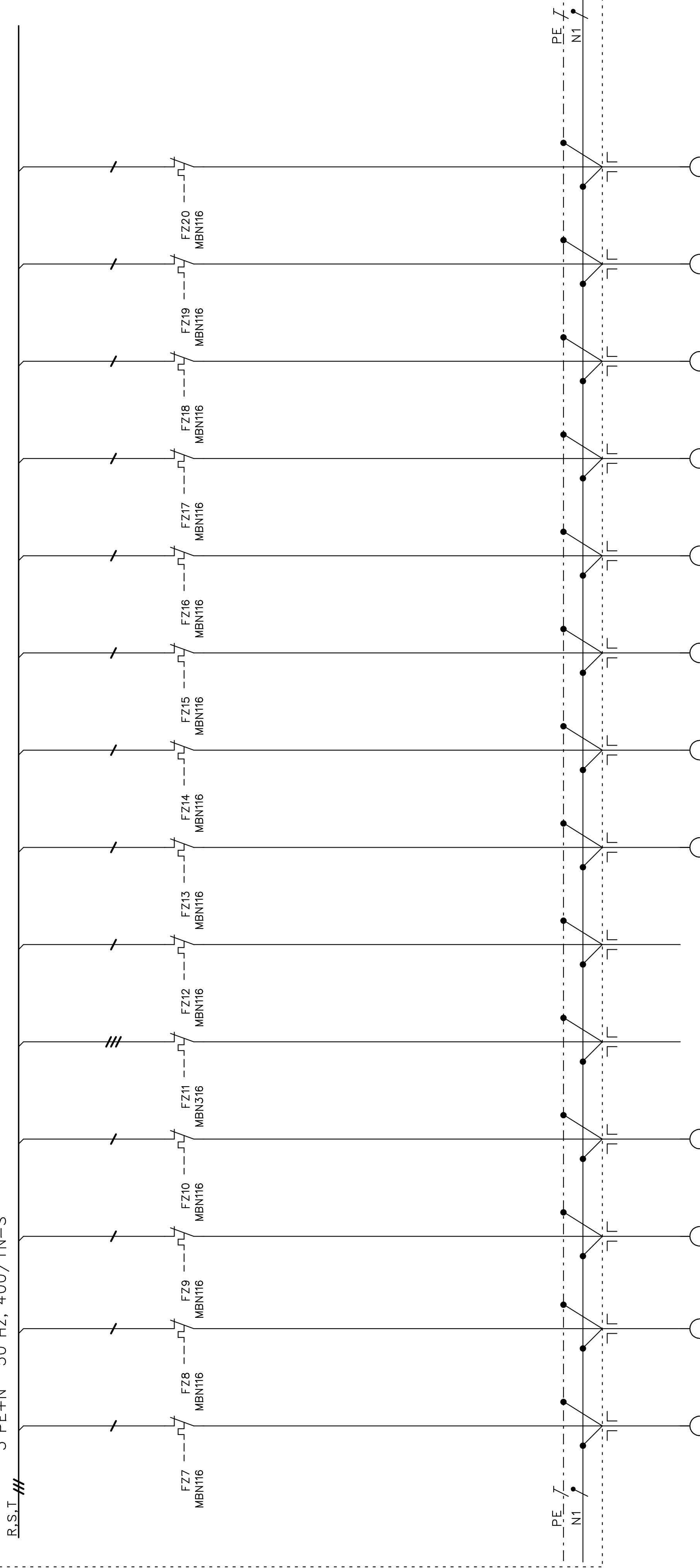
OZNAČENÍ KABELU	WL6
TYP	CYKY-J 3x2,5
DRUH VÝVODU	ZF5 LEDNICE

WL1	WL2	WL3	WL4
CYKY-J 3x1,5	CYKY-J 3x1,5	CYKY-J 3x1,5	CYKY-J 3x2,5
SV1 PŘÍZEMÍ	SV2 PŘÍZEMÍ	SV3 PATRO	DO SCHODIŠTĚ 12V

WL5	WL6	WL7	WL8	WL9
CYKY-J 3x2,5	CYKY-J 3x2,5	CYKY-J 5x2,5	CYKY-J 3x2,5	CYKY-J 3x2,5
ZF1 OBV.POKOJ	ZF2 TROUBA	ZF3 VAR DESKA	ZF4 KUCHYŇ	ZF6 MÝČKA

projektant	vypracoval	kontroloval	STAVBA		FORMÁT	DATUM	STUPEŇ	ZAKÁZKA
RADOVAN KAVKA	RADOVAN KAVKA		RODINNÝ DŮM HOLUBICE		1xA4			
INVESTOR	RD HOLUBICE				V. Č.	VÝTISK Č.	VÝKRES Č.	LIST Č.
DODAVATEL			ROZVADĚČ RD		XX/2015			1

3 PE+N 50 Hz, 400/TN-S



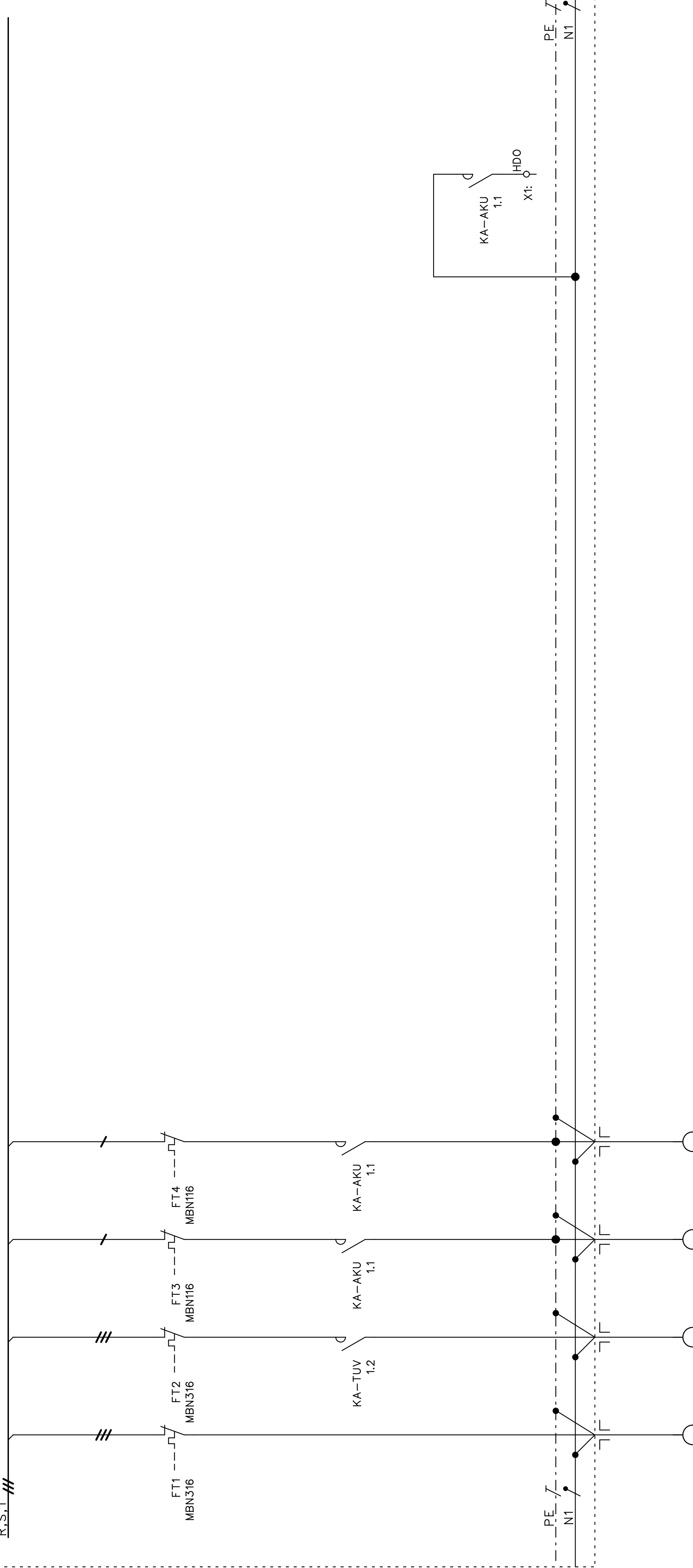
OZNAČENÍ KABELU	WL10	WL11	WL12	WL13	WL14	WL15	WL16	WL17	WL18	WL19	WL20	WL21	WL22	
TYP	CYKY-J 3x2.5	CYKY-J 3x2.5	CYKY-J 3x2.5	CYKY-J 3x2.5	CYKY-J 5x2.5	CYKY-J 3x2.5	CYKY-J 3x2.5	CYKY-J 3x2.5	CYKY-J 3x2.5	CYKY-J 3x2.5	CYKY-J 3x2.5	CYKY-J 3x2.5	CYKY-J 3x2.5	
DRUH VÝVODU	ZF7 KOUPELNY	ZF8 PRAČKA	ZF9 POKOJ PŘÍZ.	ZF10 VYSAVAČ	ZF11 BAZÉN	ZF12 PERGOLA	ZF13 SUŠIČKA	ZF14 KOUPELNA	ZF15 POKOJ 1NP	ZF16 POKOJ 1NP	ZF17 POKOJ 1NP	ZF18 PŮDA	ZF19 ČERPADLO	REZERVA

projektant	vypracoval	kontroloval	FORMÁT	DATUM	STUPEŇ	ZAKÁZKA
RADOVAN KAVKA	RADOVAN KAVKA		1xA4			
INVESTOR	RD HOLUBICE		V. Č.	VÝTISK Č.	VÝKRES Č.	LIST Č.
DODAVATEL	ROZVADĚČ RD		XX/2015			2

STAVBA  
RODINNÝ DŮM HOLUBICE

ROZVADĚČ RD

R,S,T // 3 PE+N 50 Hz, 400/TN-S



OZNAČENÍ KABELU	WT1	WT2	WT3	WT4
TYP	CYKY-J 5x2,5	CYKY-J 5x2,5	CYKY-J 3x2,5	CYKY-J 3x2,5
DRUH VÝVODU	FT1 PŘÍPRAVA PRO ELEKTROKOTEL	FT2 BOJLER	FT3 TOP. ŽEBŘ	FT4 TOP. ŽEBŘ

WT3
CYA 2,5M
SPÍNÁNÍ HDO

projektant	vypracoval	kontroloval	STAVBA	FORMÁT	DATUM	STUPEŇ	ZAKÁZKA
RADOVAN KAVKA	RADOVAN KAVKA		RODINNÝ DŮM HOLUBICE	1xA4			
INVESTOR	RD HOLUBICE			V. č.	VÝTISK č.	VÝKRES č.	LIST č.
DODAVATEL			OBSAH ROZVADĚČ RD	XX/2015			3