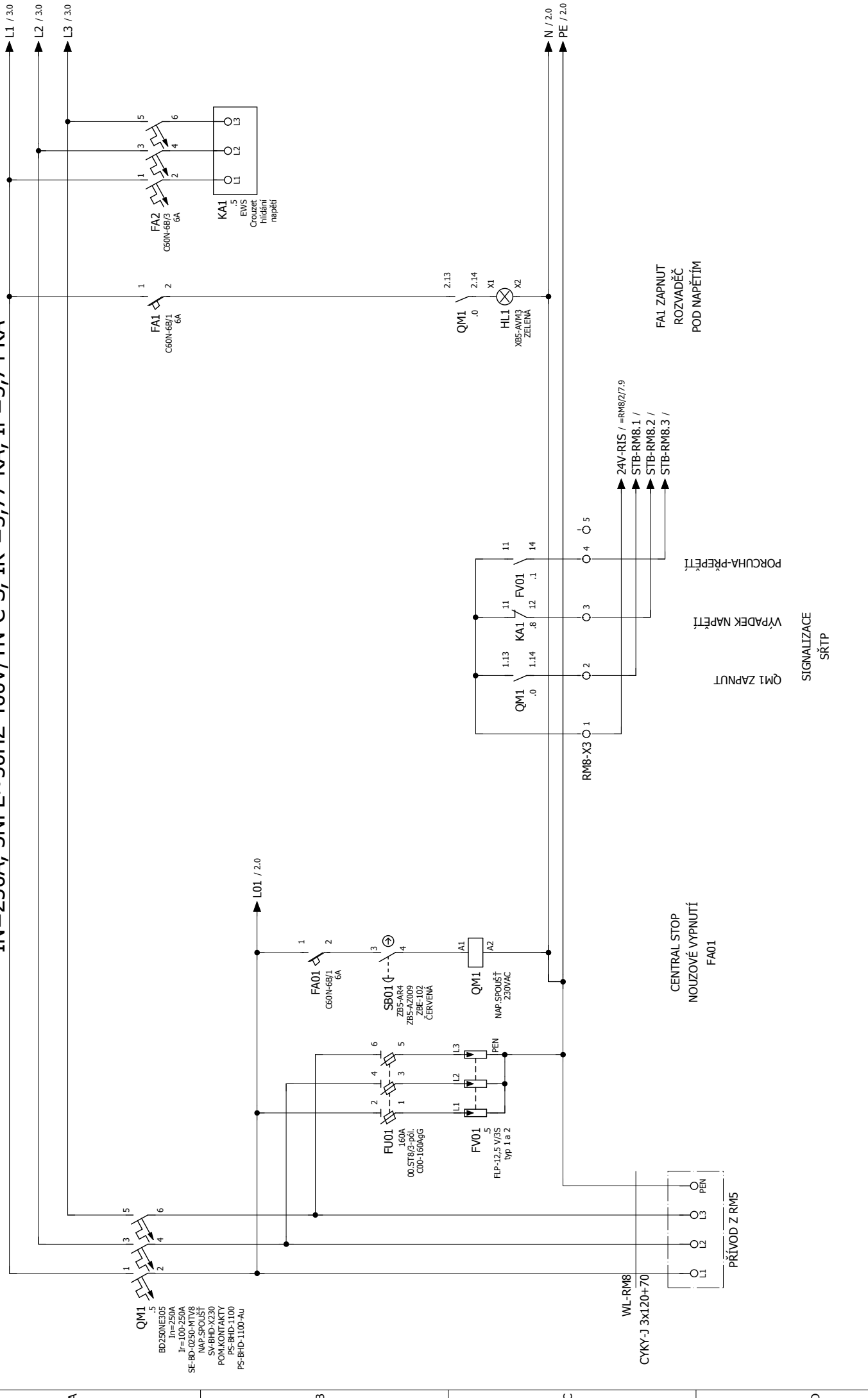


VYPRACOVAL	Bc. Novák	HIP		T. KONTROLA	Ing. Barkman
PROJEKTANT	Bc. Novák	ŘEDITEL DIVIZE		DATUM	10/2014
OBJEDNATEL	ČVUT FEL			OKRES	
AKCE: <p style="text-align: center;">ČOV Benešov</p> <p style="text-align: center;">Diplomová práce</p>				ČÍSLO ZAKÁZKY	
				STUPEŇ	
				FORMÁT	
				MĚŘÍTKO	
				ARCHIVNÍ ČÍSLO	
ČÁST STAVBY	Motorická instalace			SO/PS	
PŘÍLOHA:	Schéma zapojení RM8			ČÍSLO PŘÍLOHY	Příloha č. 8

1. POLE (600x2000x500)

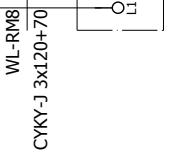
IN=250A, 3NPE~50HZ 400V/TN-C-S, IK"=3,77 KA, IP=5,74 KA



- QM1 5
- BD250NE305
- In=250A
- I_r=100-250A
- SE-BD-0250-MTV8
- NAP. SPOUŠŤ
- SV-BHD-X230
- POM. KONTAKTY
- PS-BHD-1100
- PS-BHD-1100-AU

- FU01
- 160A
- 00,ST97-P-PC
- C00-100A9G

- FV01
- 5
- FLP-12,5 V/2S
- typ 1 a 2



WL-RM8
CYKY-J 3x120+70
PŘÍVOD Z RM5

CENTRAL STOP
NOUZOVÉ VYPNUTÍ
FA01

QM1 ZAPNUTÍ
VYPADEK NAPĚTÍ
SIGNALIZACE SŘTP

RM8-X3 01 02 03 04 05

24V-RIS / =RM8Z/7.9
STB-RM8.1 /
STB-RM8.2 /
STB-RM8.3 /

FA1 ZAPNUTÍ
ROZVADĚČ
POD NAPĚTÍM

CVUT FEL

DATUM 10/2014

AKCE

ČOV BENEŠOV
DIPLOMOVÁ PRÁCE

PŘÍLOHA
NÁZEV

PŘÍVOD A SIGNALIZACE

RM8

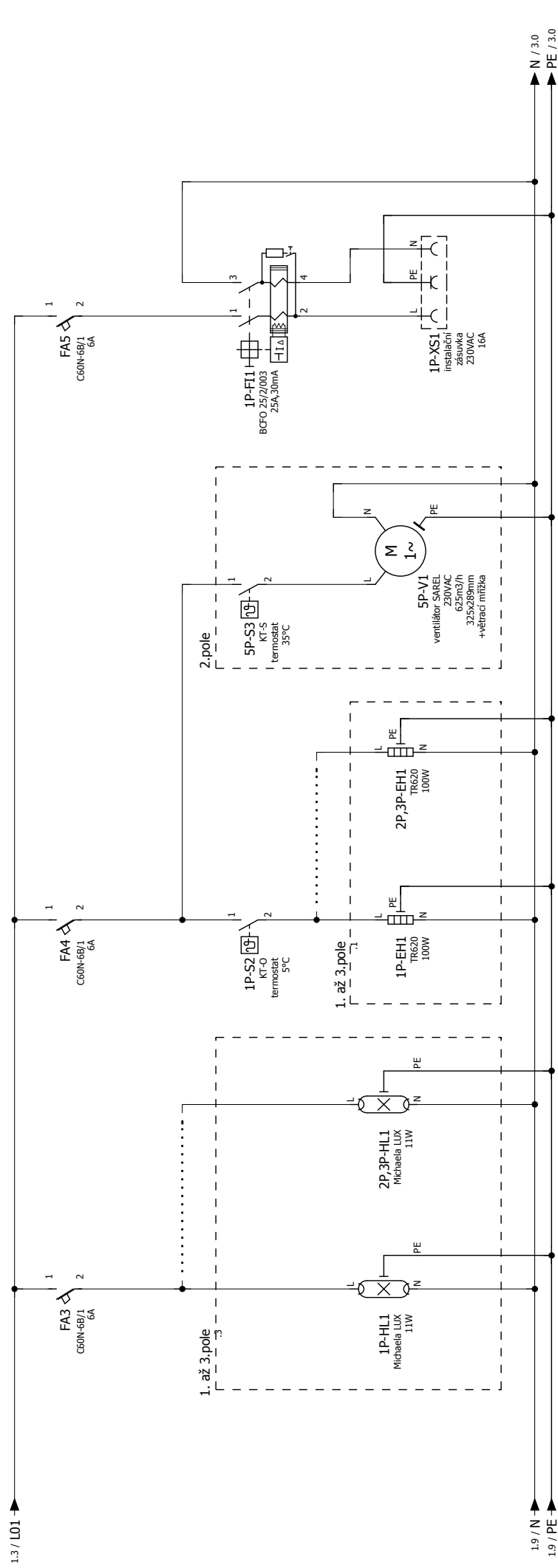
LIST

1

Č. PŘÍLOHY

PŘÍLOHA 8

A

OSVĚTLENÍ
ROZVADĚČETEMPEROVÁNÍ
ROZVADĚČENUCENÁ
VENTILACE
ROZVADĚČE

1

CVUT FEL

DATUM

10/2014

AKCE

ČOV BENEŠOV
DIPLOMOVÁ PRÁCE

PŘÍLOHA

NÁZEV

RMB

OSVĚTLENÍ, ZÁSUVKY A VENTILACE ROZVADĚČE

INDEX

ARCH. Č.

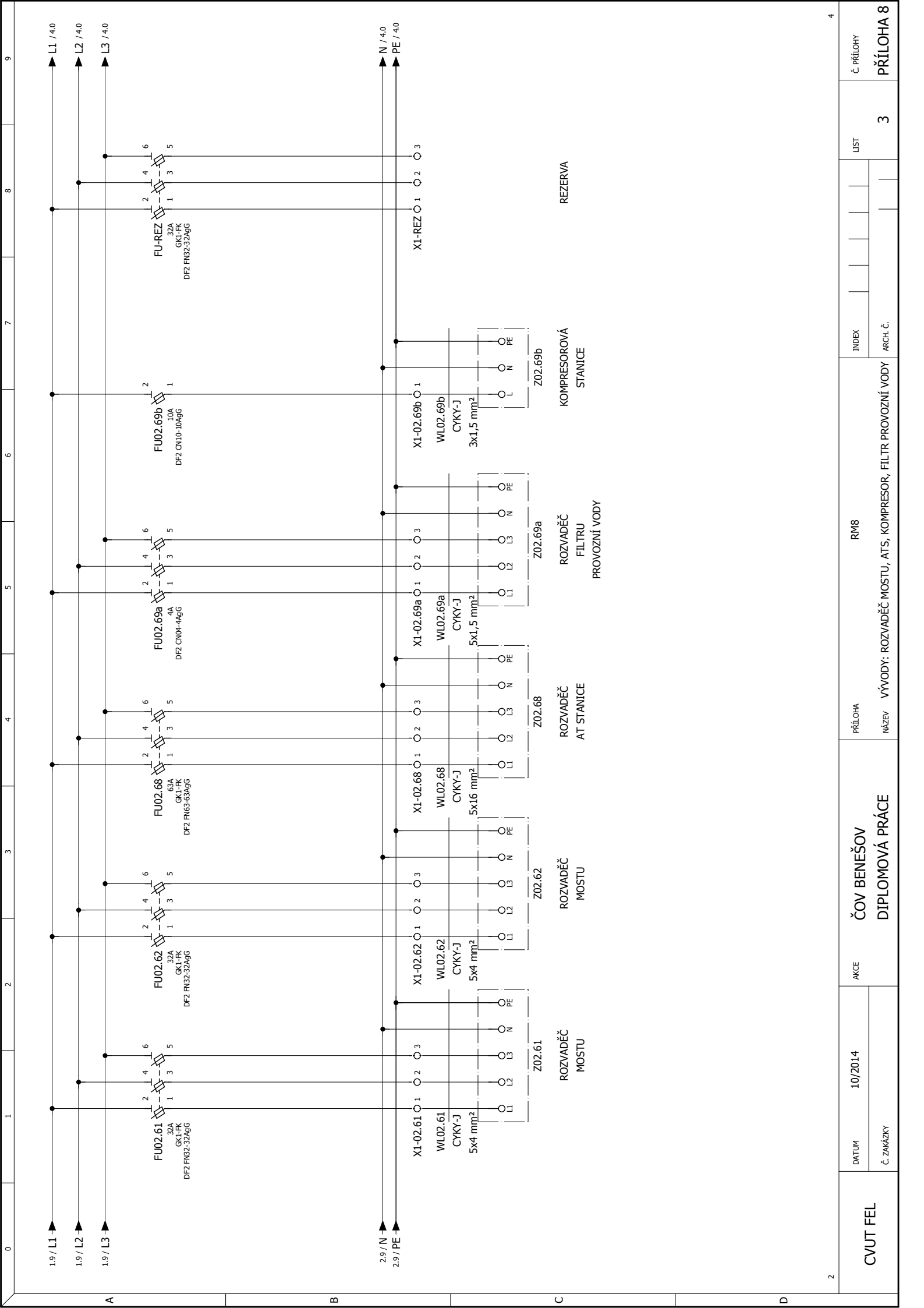
LIST

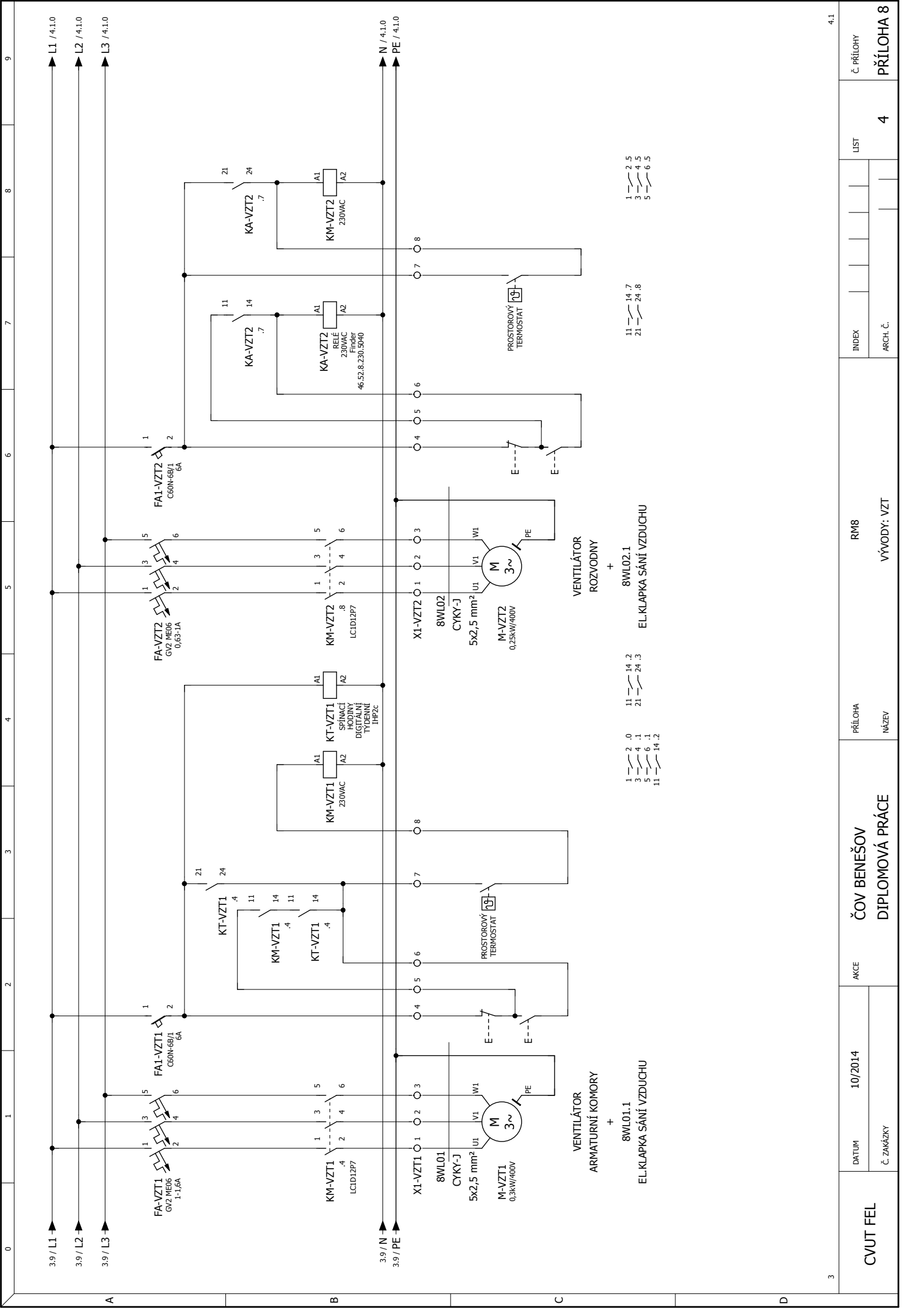
2

Č. PŘÍLOHY

PŘÍLOHA 8

3





3.9 / L1
3.9 / L2
3.9 / L3
3.9 / N
3.9 / PE

L1 / 4.1.0
L2 / 4.1.0
L3 / 4.1.0
N / 4.1.0
PE / 4.1.0

FA1-VZT1
GVZ MED6
1-1,6A
C60N-6B/1
6A

FA1-VZT2
GVZ MED6
0,63-1A
C60N-6B/1
6A

FA-VZT1
KT-VZT1
SPRÁVČÍ
HODINY
DIGITÁLNÍ
TYDENNÍ
IHP2c

FA-VZT2
KT-VZT2
SPRÁVČÍ
HODINY
DIGITÁLNÍ
TYDENNÍ
IHP2c

KA-VZT1
KM-VZT1
230VAC

KA-VZT2
KM-VZT2
230VAC
FINDER
46.52.8.230.3040

X1-VZT1
8WL01
CYKY-J
5x2,5 mm²
U1 V1
M-VZT1
0,3kW/400V

X1-VZT2
8WL02
CYKY-J
5x2,5 mm²
U1 V1
M-VZT2
0,25kW/400V

VENTILÁTOR
ARMATURNÍ KOMORY
+
8WL01.1
EL.KLAPKA SÁNÍ VZDUCHU

VENTILÁTOR
ROZVODNÝ
+
8WL02.1
EL.KLAPKA SÁNÍ VZDUCHU

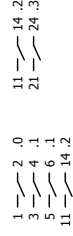
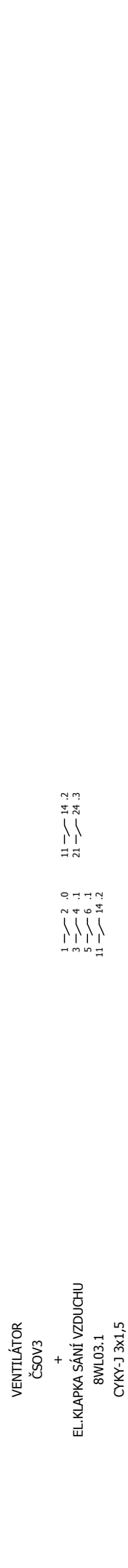
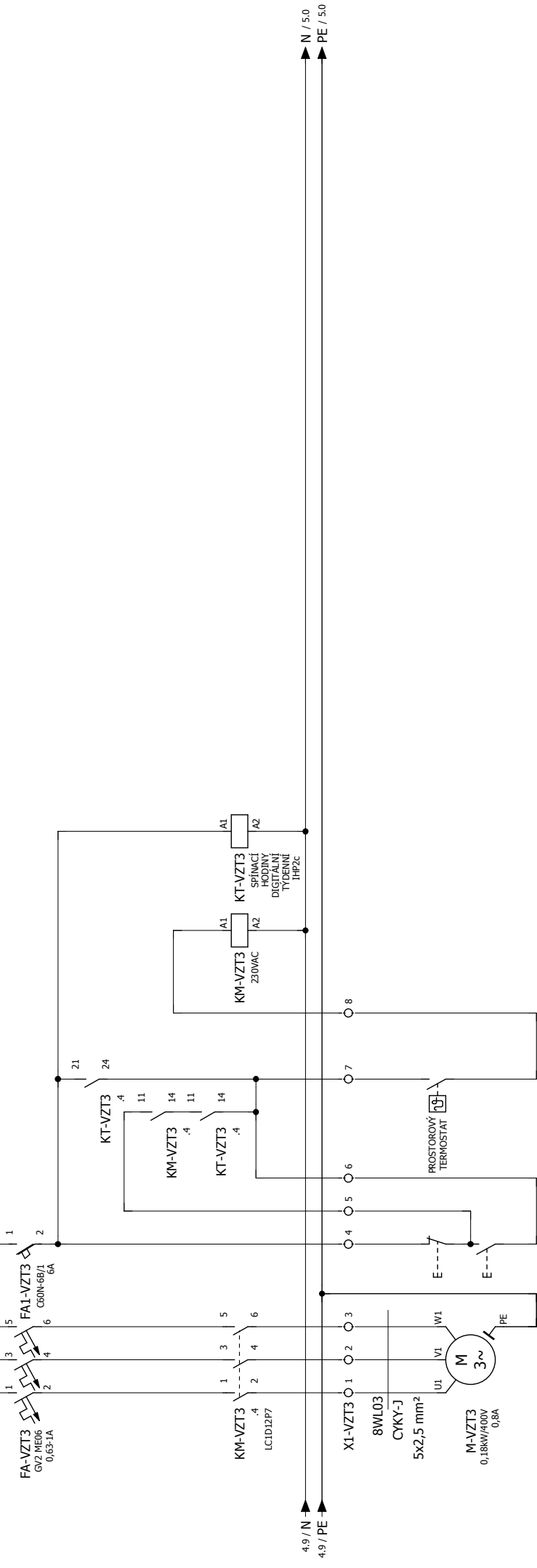
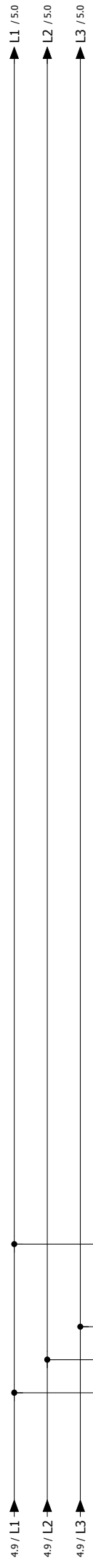
PROSTOROVÝ
TERMOSTAT

PROSTOROVÝ
TERMOSTAT

1 --- 2 0
3 --- 4 1
5 --- 6 1
11 --- 14 2

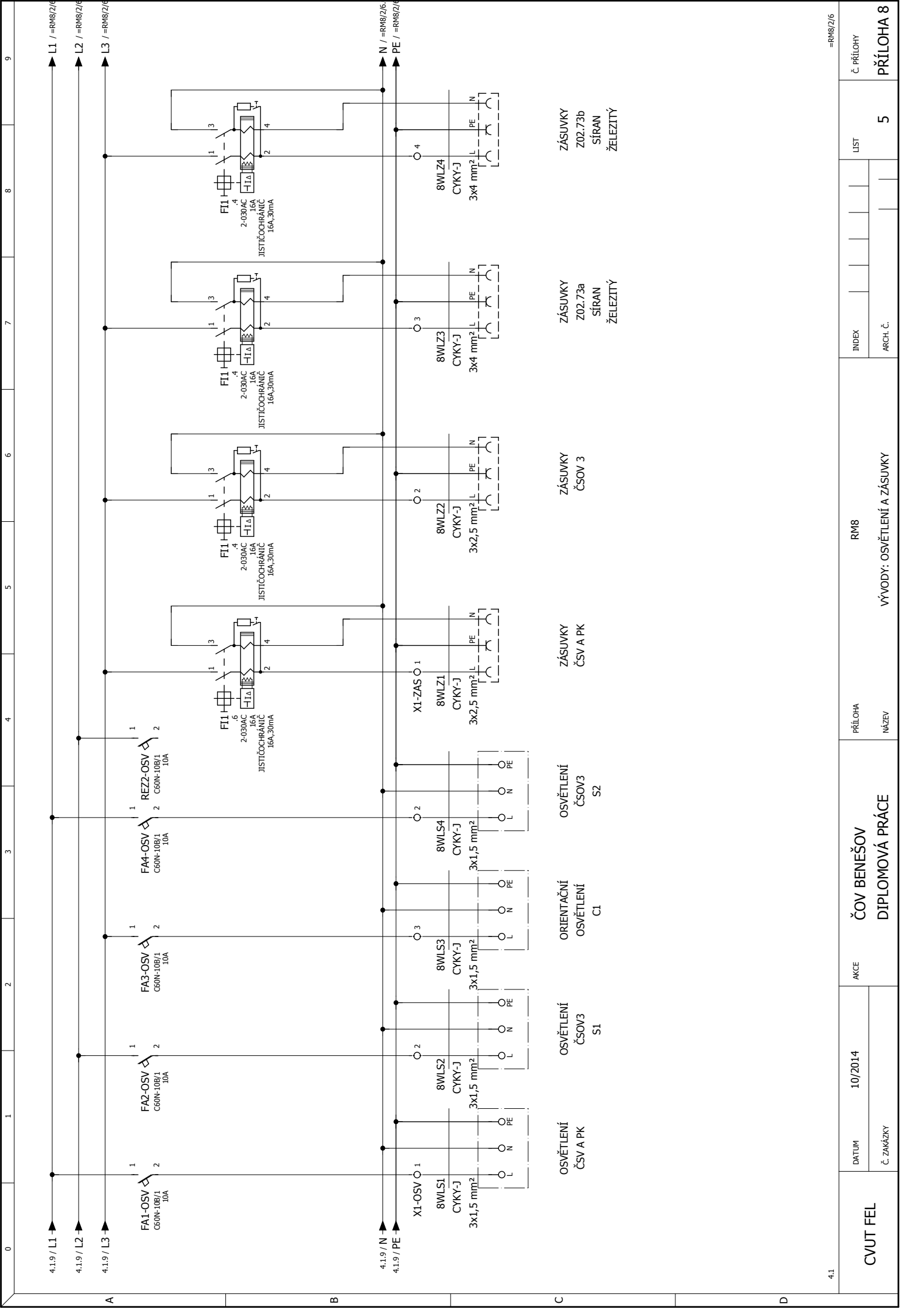
1 --- 2 5
3 --- 4 5
5 --- 6 5

CVUT FEL	DATUM	10/2014	AKCE	ČOV BENEŠOV DIPLOMOVÁ PRÁCE	PRÍLOHA	RMS	VÝVODY: VZT	INDEX	LIST	Č. PRÍLOHY
	Č. ZAKÁZKY			NÁZEV	NÁZEV			ARCH. Č.	4	4



VENTILÁTOR
ČSOV3
+
EL.KLAPKA SÁNÍ VZDUCHU
8WL03.1
CYKY-J 3x1,5

CVUT FEL	DATUM	10/2014	AKCE	ČOV BENEŠOV	PRÍLOHA	RMB	INDEX	LIST	Č. PRÍLOHY
	Č. ZAKÁZKY			DIPLOMOVÁ PRÁCE	NÁZEV	VÝVODY: VZT			



4.1

CVUT FEL

DATUM
10/2014

AKCE

ČOV BENEŠOV
DIPLOMOVÁ PRÁCE

PŘÍLOHA
NÁZEV

RMB
VÝVODY: OSVĚTLENÍ A ZÁSUVKY

INDEX

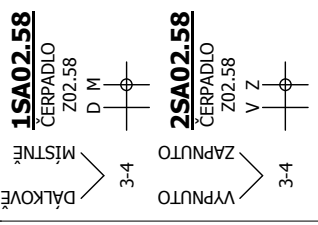
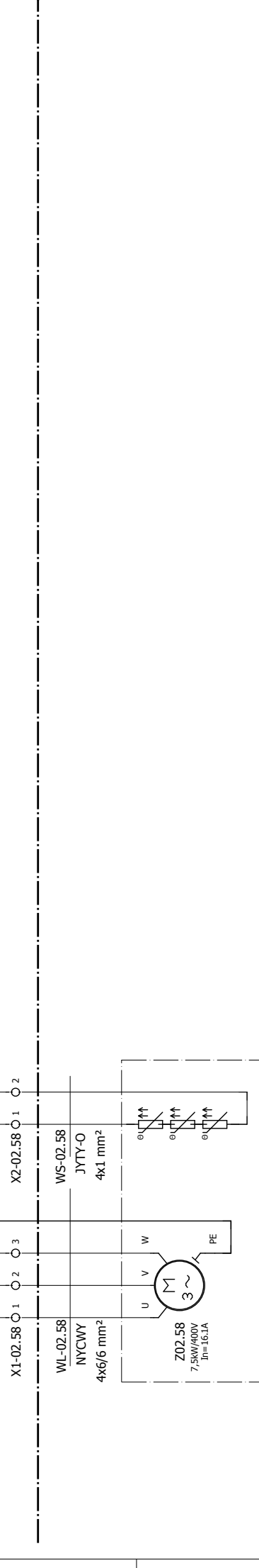
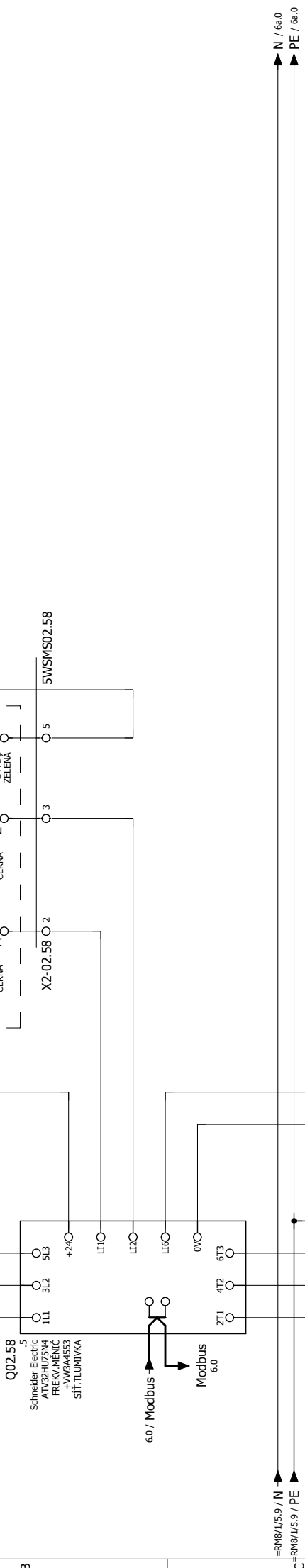
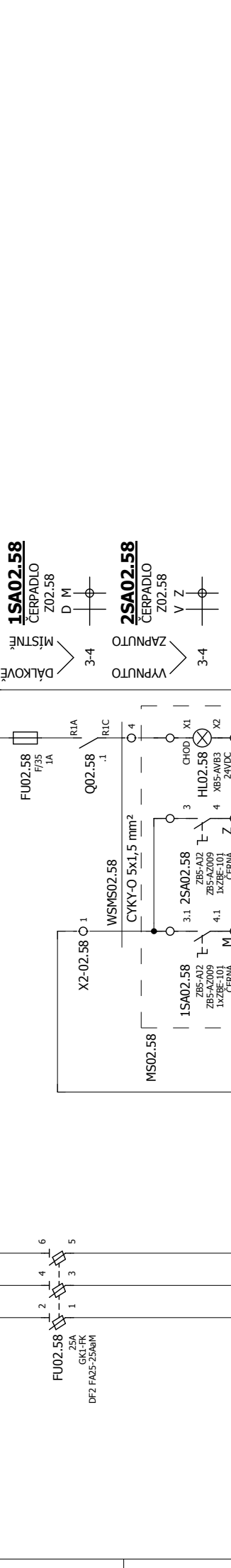
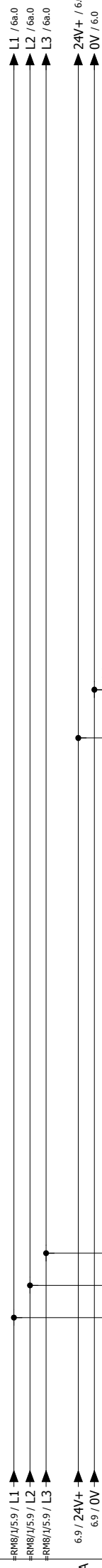
LIST

5

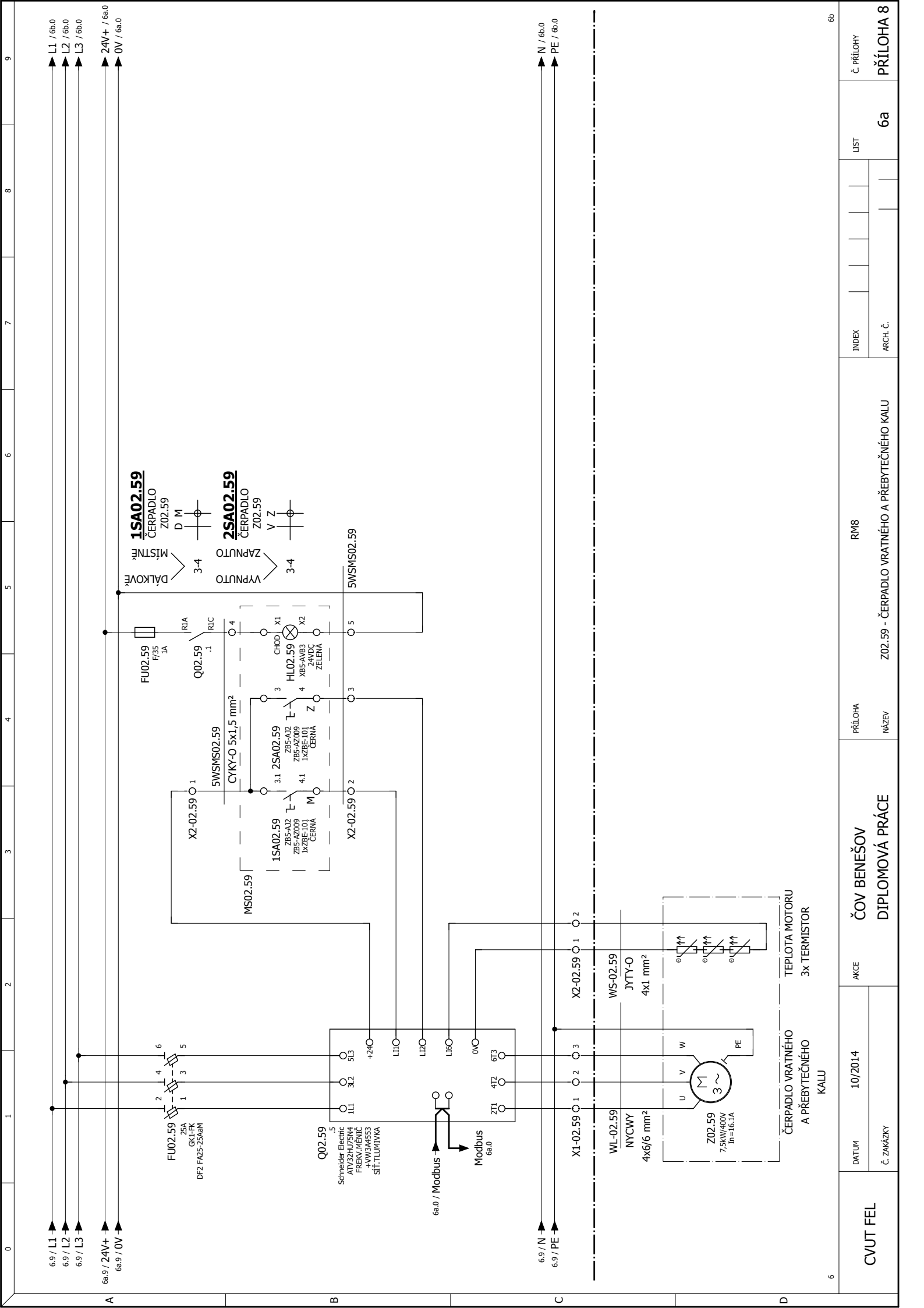
Č. PŘÍLOHY
PŘÍLOHA 8

=RMB/2/6

2.POLE (800x2000x500)



CVUT FEL	DATUM	10/2014	AKCE	ČOV BENEŠOV	PRÍLOHA	RMB	INDEX	LIST	Č. PRÍLOHY
	Č. ZAKÁZKY			DIPLOMOVÁ PRÁCE	NÁZEV	Z02.58 - ČERPADLO VRATNÉHO A PŘEBYTEČNÉHO KALU	ARCH. Č.	6	PŘÍLOHA 8



CVUT FEL

DATUM 10/2014

AKCE

ČOV BENEŠOV
DIPLOMOVÁ PRÁCE

PŘÍLOHA
NÁZEV

Z02.59 - ČERPADLO VRATNÉHO A PŘEBYTEČNÉHO KALU

RMB

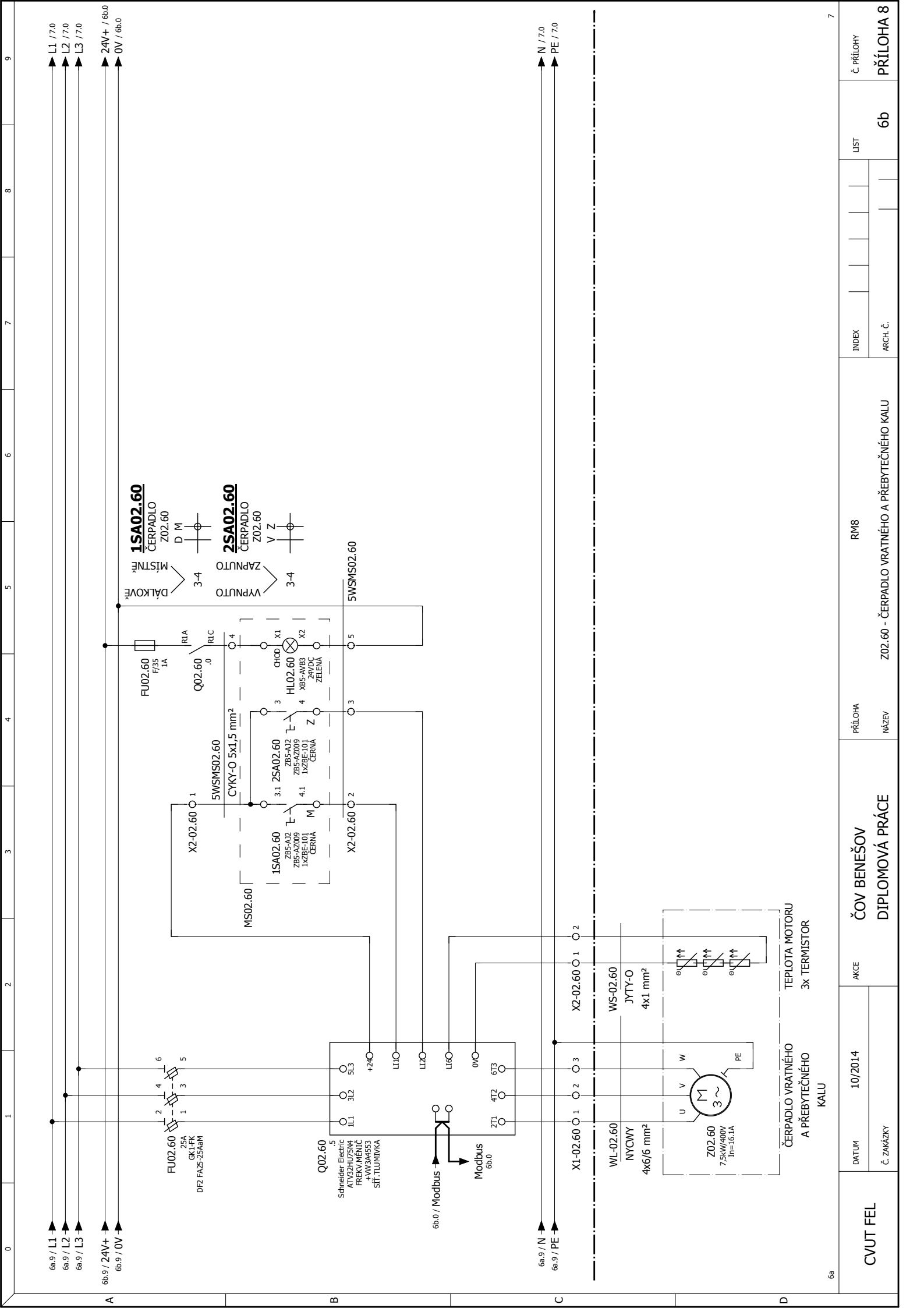
INDEX

LIST

6a

Č. PŘÍLOHY

PŘÍLOHA 8



0 1 2 3 4 5 6 7 8 9

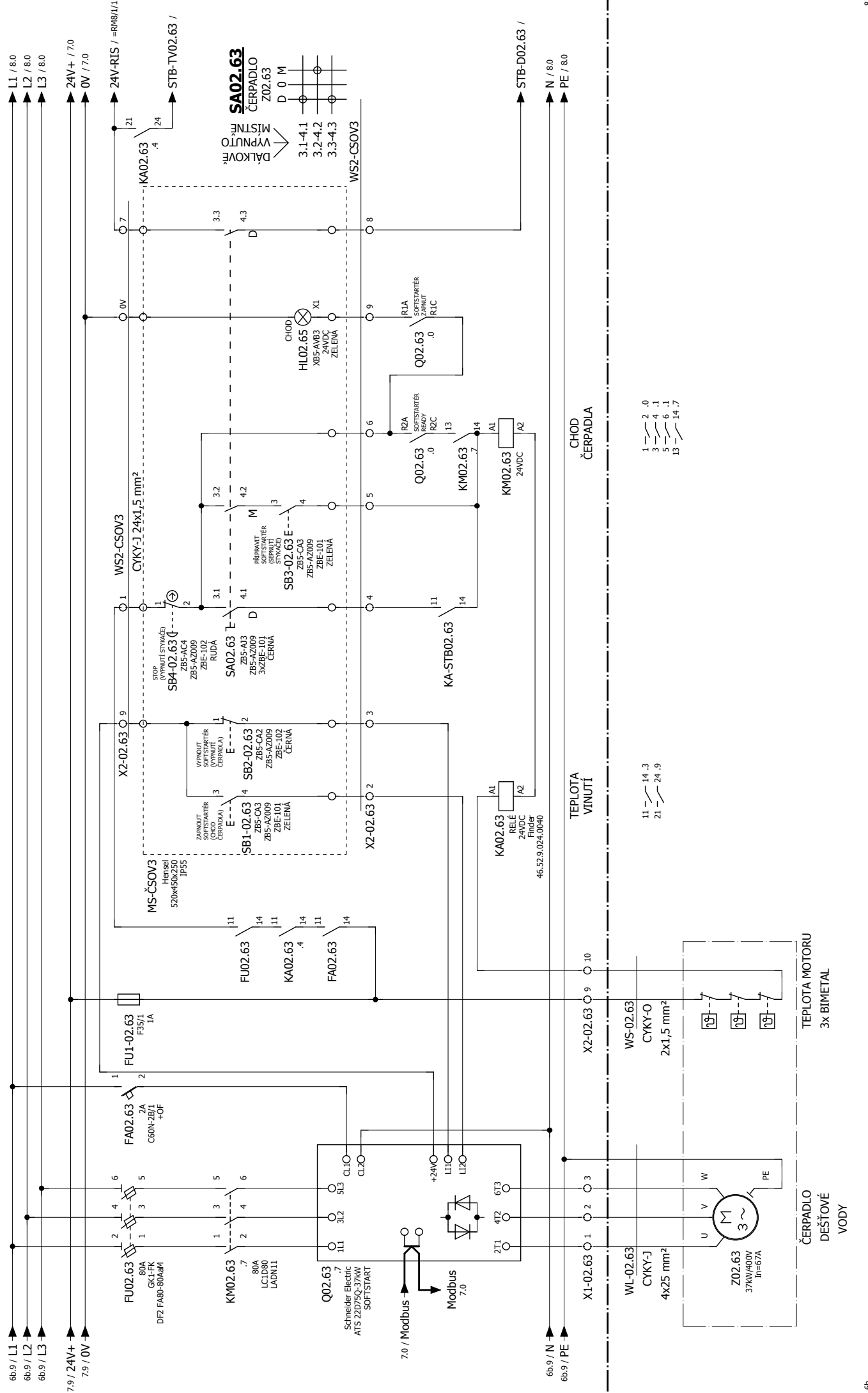
A B C D

CVUT FEL

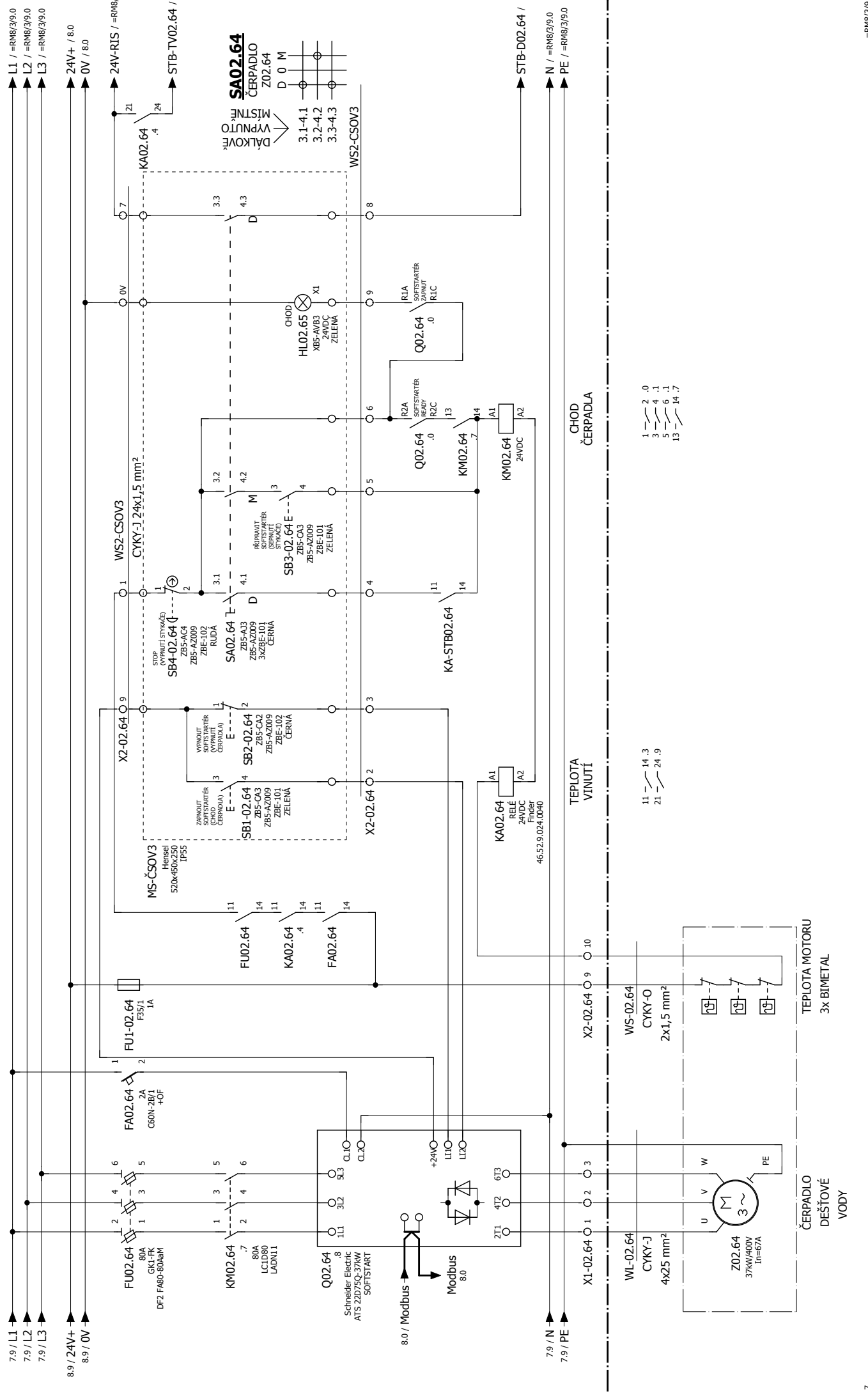
DATUM 10/2014
 Č. ZAKÁZKY

ČOV BENEŠOV
 DIPLOMOVÁ PRÁCE

60.0 / Modbus
 Modbus 60.0
 60.9 / N
 60.9 / PE
 X1-02.60 1 2 3
 X2-02.60 1 2
 WL-02.60
 NYCWY
 4x6/6 mm²
 U V W
 PE
 Z02.60
 7.5kW/400V
 In=16.1A
 TEPLOTA MOTORU
 3x TERMISTOR
 ČERPADLO VRATNÉHO
 A PŘEBYTEČNÉHO
 KALU
 PŘÍLOHA
 NÁZEV
 Z02.60 - ČERPADLO VRATNÉHO A PŘEBYTEČNÉHO KALU
 RMB
 INDEX
 LIST
 6b
 ARCH. Č.

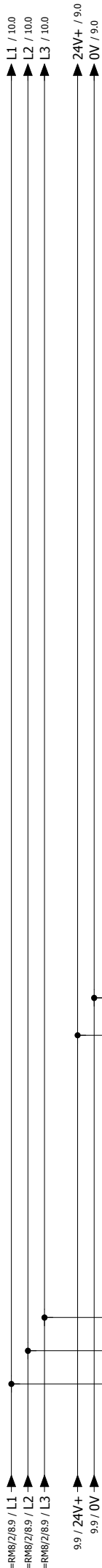


CVUT FEL	DATUM	10/2014	ČOV BENEŠOV DIPLOMOVÁ PRÁCE	PŘÍLOHA NÁZEV	Z02.63 - ČERPADLO DEŠŤOVÉ VODY	RMB	INDEX	LIST	7	Č. PŘÍLOHY
	Č. ZAKÁZKY									

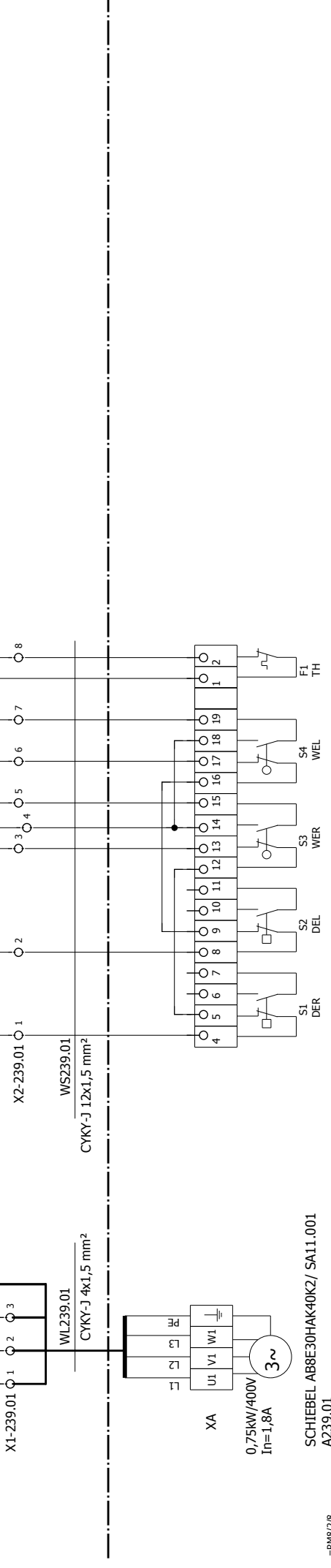
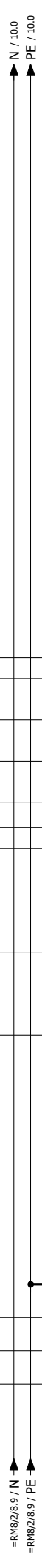
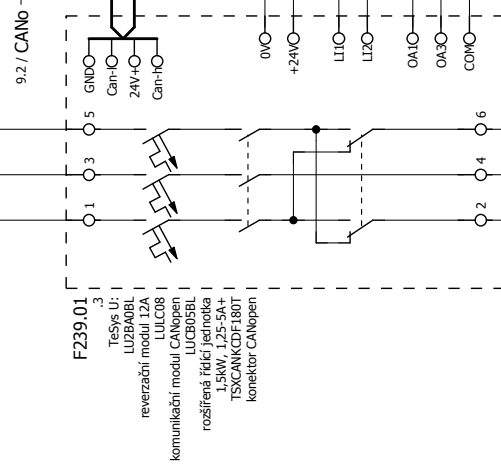
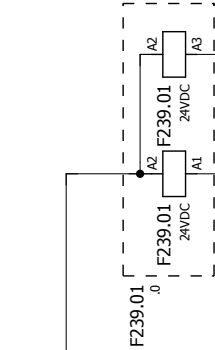


CVUT FEL	DATUM	10/2014	AKCE	ČOV BENEŠOV DIPLOMOVÁ PRÁCE	PŘÍLOHA NÁZEV	RMB	Z02.64 - ČERPADLO DEŠŤOVÉ VODY	INDEX	LIST	Č. PŘÍLOHY	PŘÍLOHA 8
	Č. ZAKÁZKY	ARCH. Č.									

3.POLE (800x2000x500)



FU1-239.01
F3/1
1A



CVUT FEL	DATUM	10/2014	AKCE	ČOV BENEŠOV	PRÍLOHA	A239.01 - ŠOUPÁTKO NA SÁNÍ ČERPADEL	RMB	INDEX	LIST	9	Č. PRÍLOHY
	Č. ZAKÁZKY			DIPLOMOVÁ PRÁCE	NÁZEV						

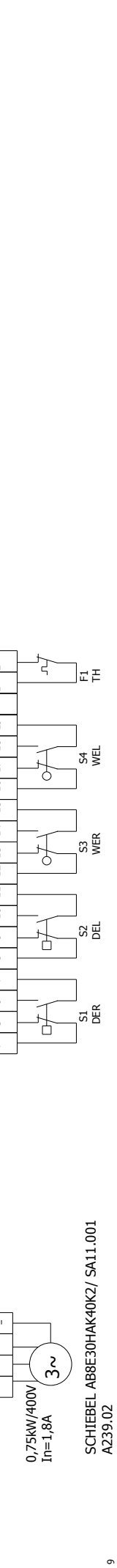
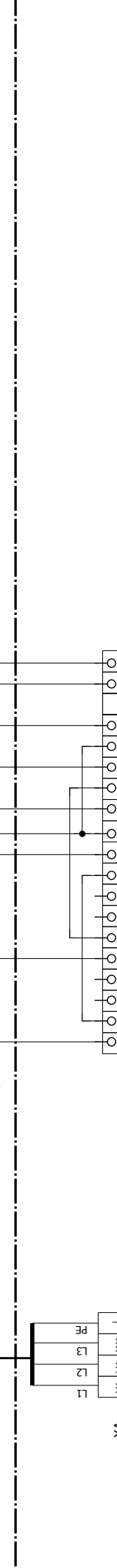
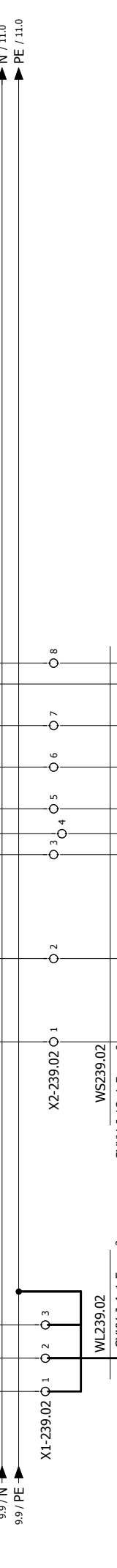
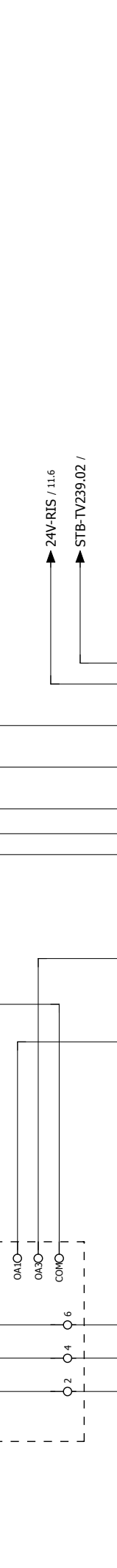
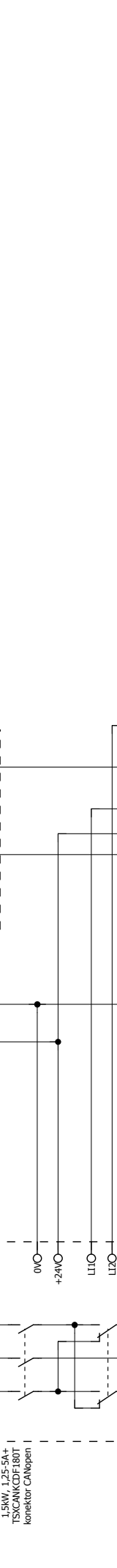
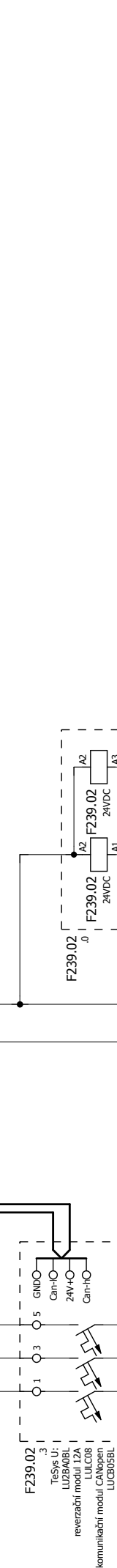
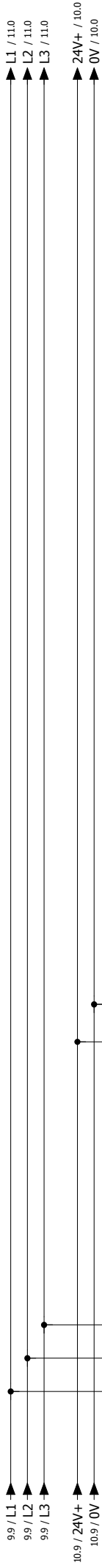
SCHIEBEL AB8E30HAK40K2/ SA11.001
A239.01

0,75kW/400V
In=1,8A

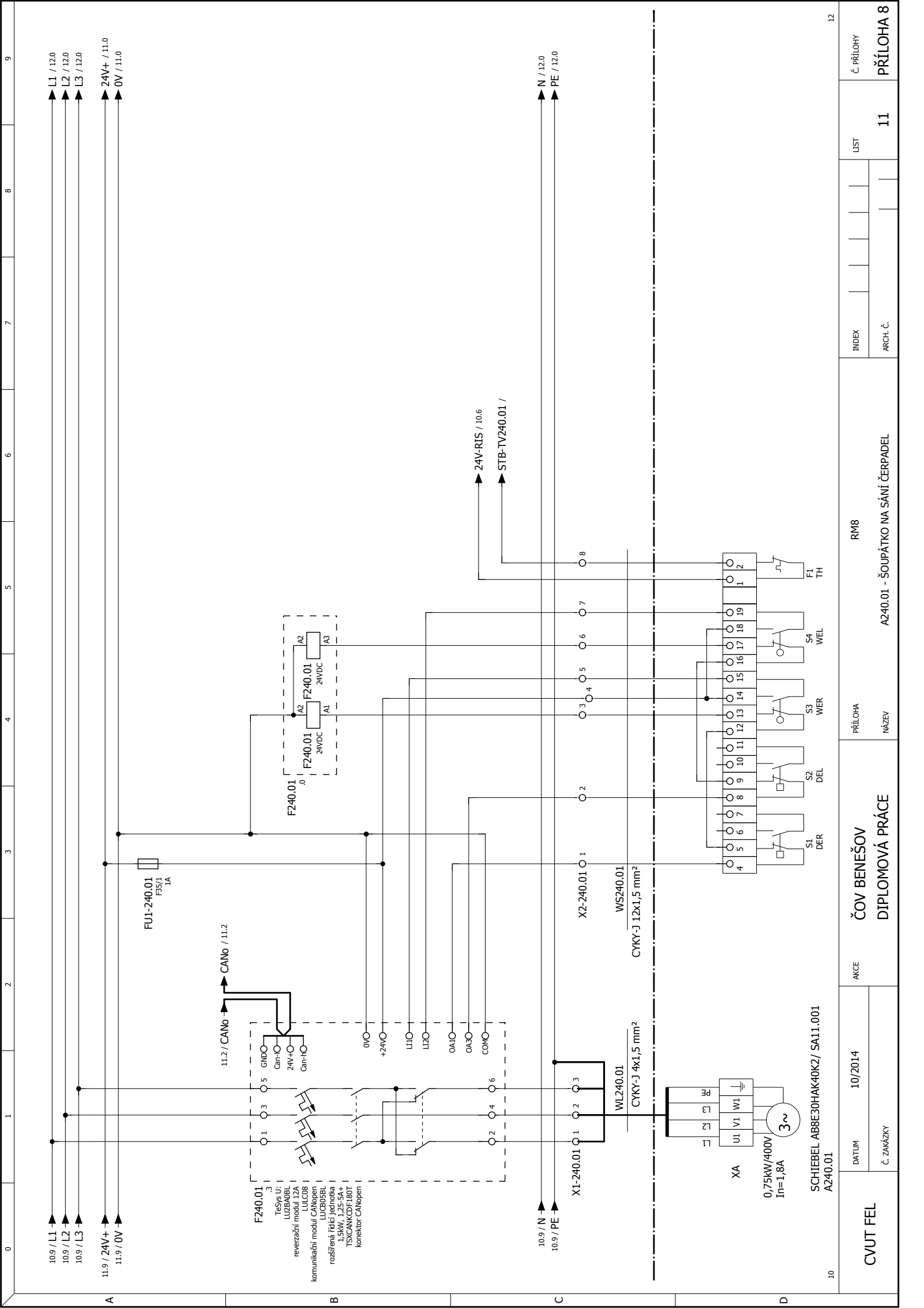
WL239.01
CYKY-J 4x1,5 mm²

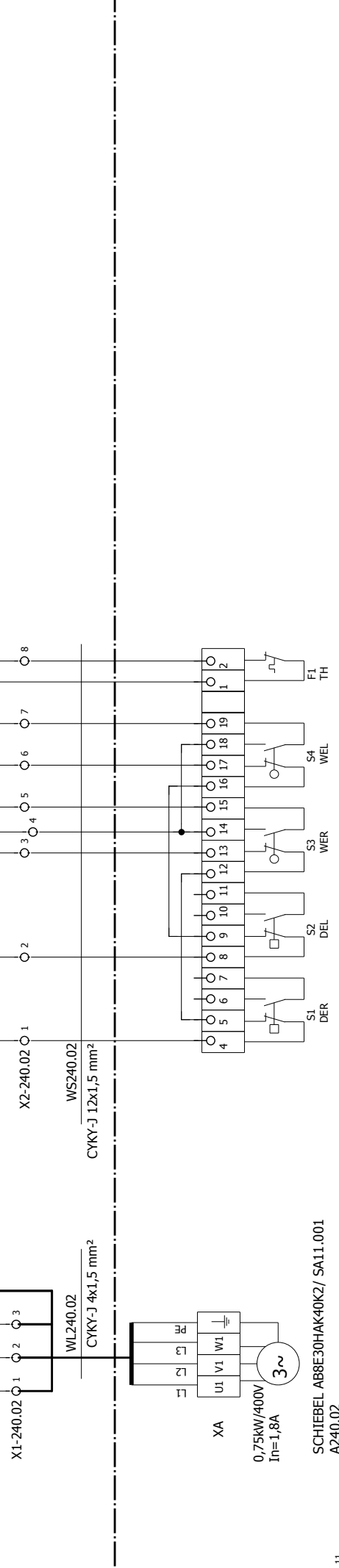
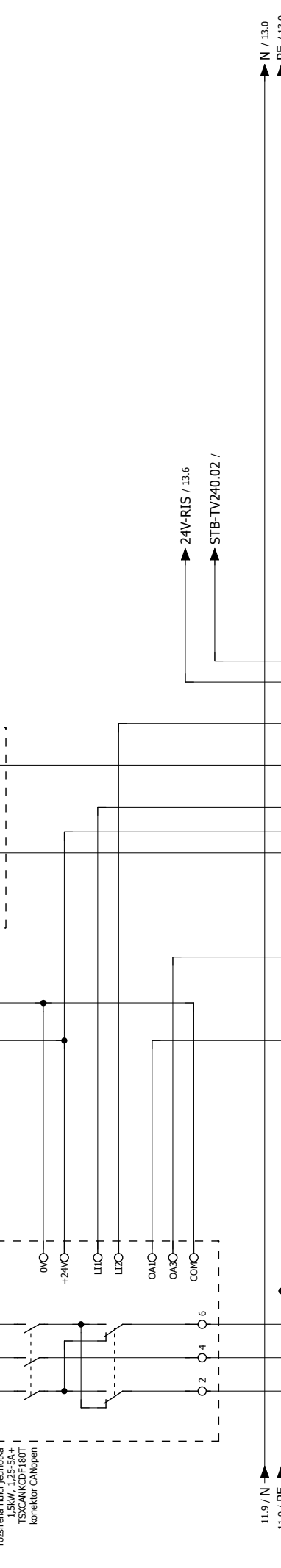
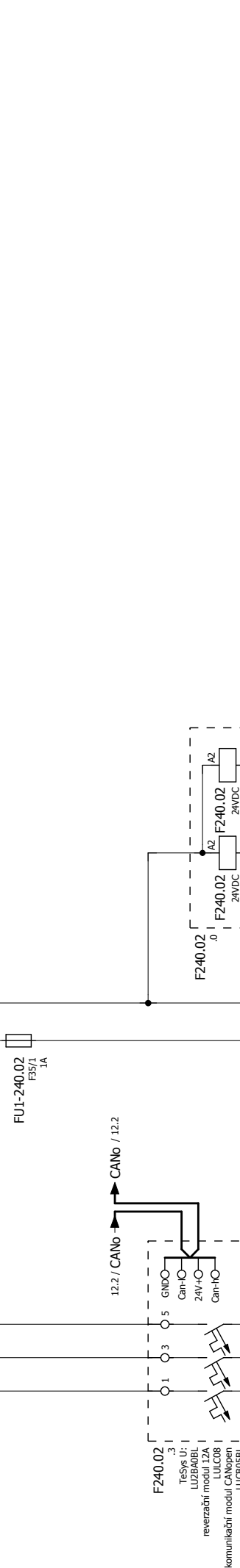
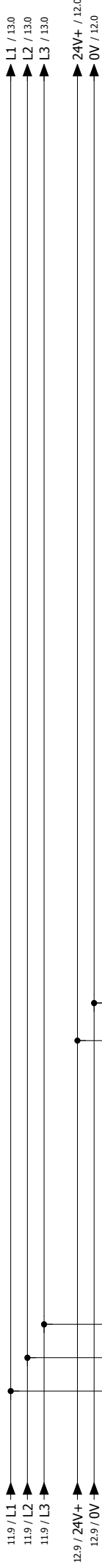
WS239.01
CYKY-J 12x1,5 mm²

24V-RIS / =RM8/2/8.9
STB-TV239.01 /

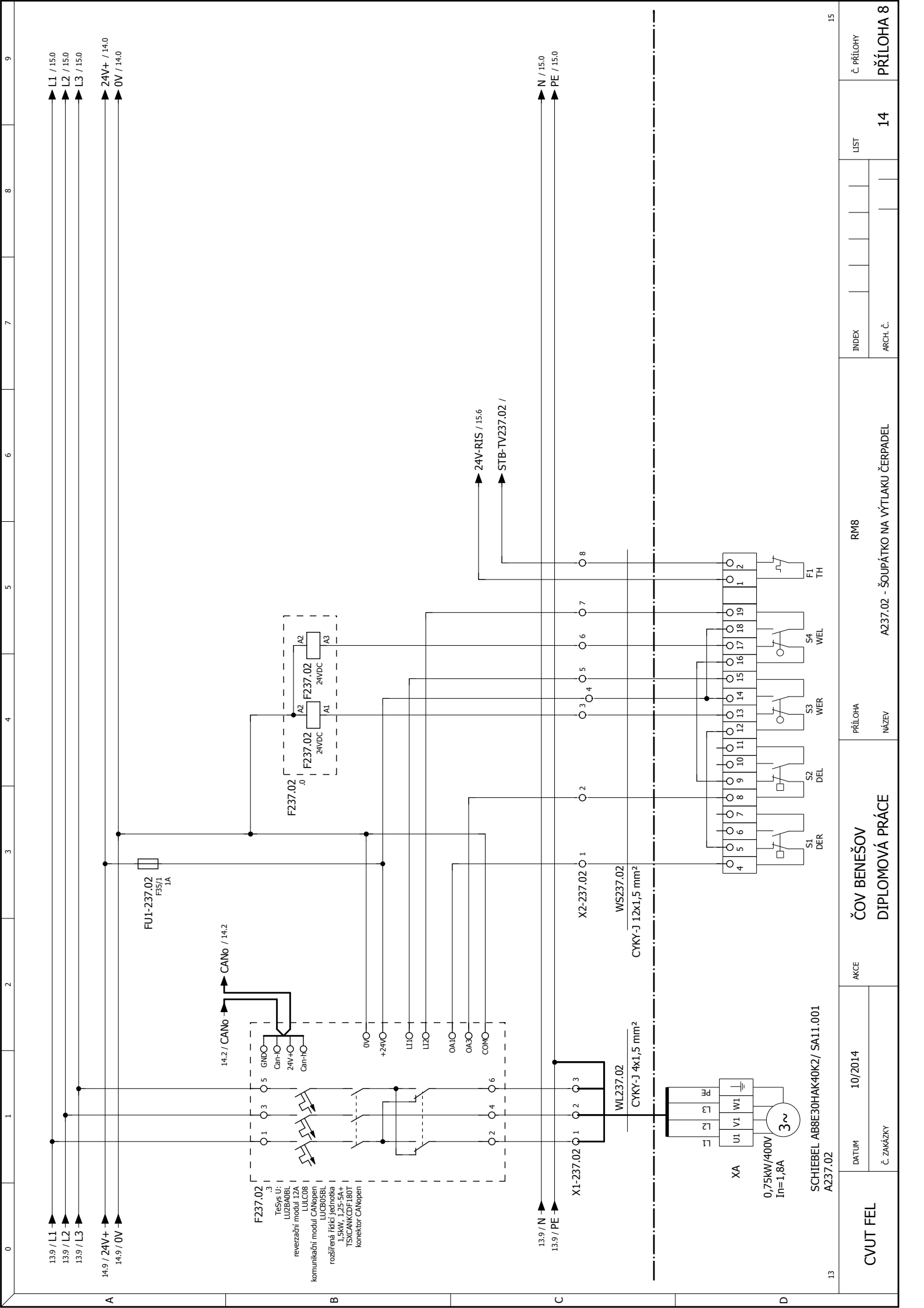


CVUT FEL	DATUM	10/2014	AKCE	ČOV BENEŠOV	PRÍLOHA	A239.02 - ŠOUPÁTKO NA SÁNÍ ČERPADEL	INDEX	LIST	Č. PRÍLOHY	10	PŘÍLOHA 8
				DIPLOMOVÁ PRÁCE	NÁZEV		ARCH. Č.				





CVUT FEL 11
 DATUM: 10/2014
 AKCE: ČOV BENEŠOV
 DIPLOMOVÁ PRÁCE
 PŘÍLOHA NÁZEV: A240.02 - ŠOUPÁTKO NA SÁNÍ ČERPACEL
 RMB
 INDEX: 12
 Č. PŘÍLOHY: PŘÍLOHA 8
 ARCH. Č.: 13



0 1 2 3 4 5 6 7 8 9

A B C D

13.9 / L1
13.9 / L2
13.9 / L3
14.9 / 24V+
14.9 / 0V

FU1-237.02
F3/1
IA

F237.02
Těsís U;
LU2640K;
reverzační modul LUC38;
komunikační modul CANopen;
roššřřená řídící jednotka
1.5kW; L2S-5A+;
TSKCANKDEF180T;
konektor CANopen

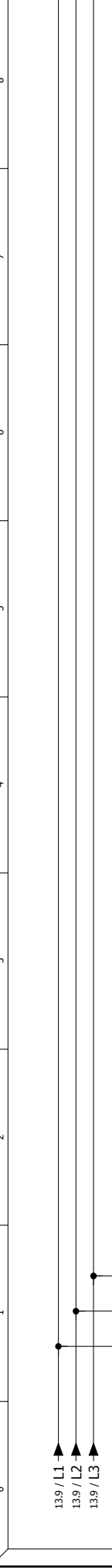
X1-237.02
4x1,5 mm²

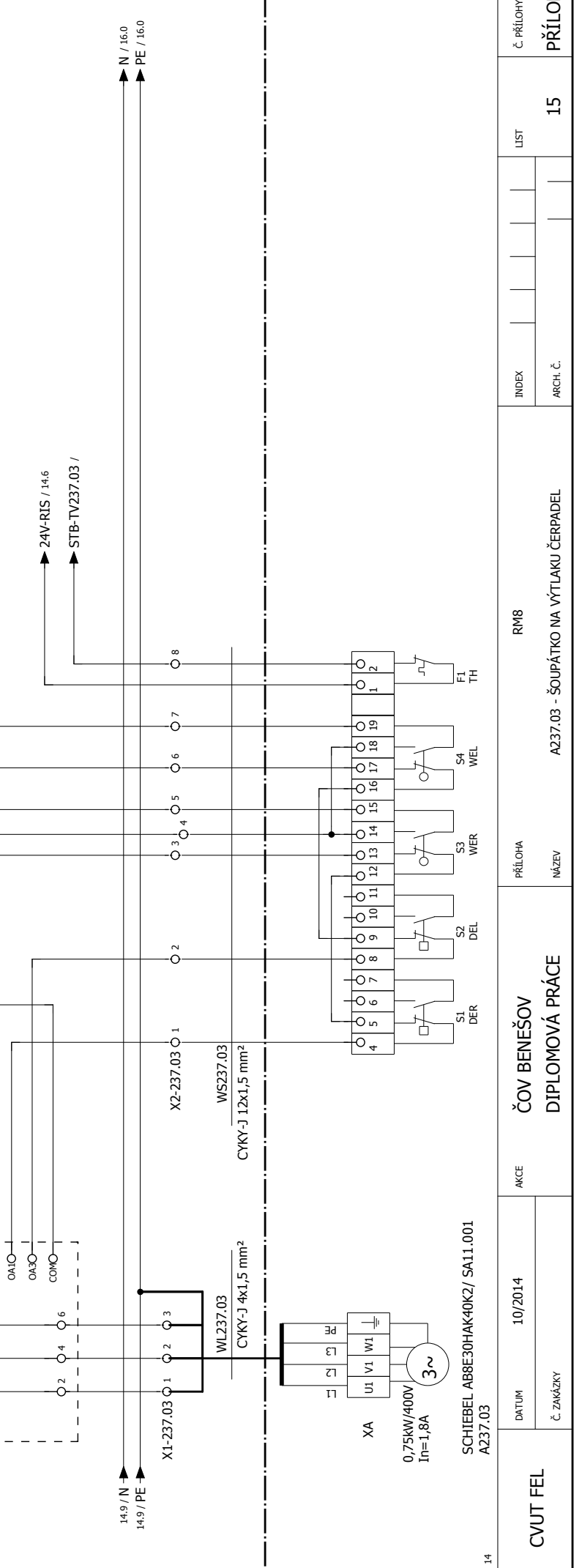
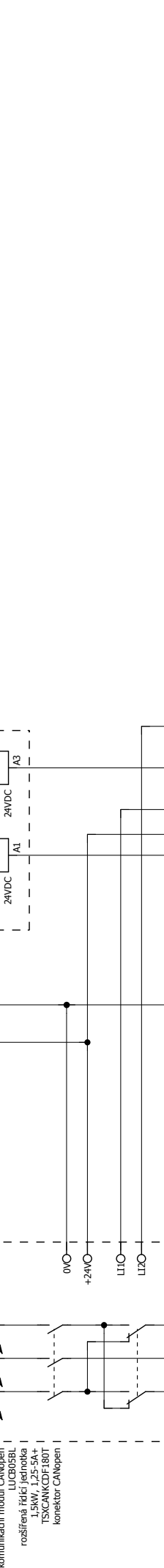
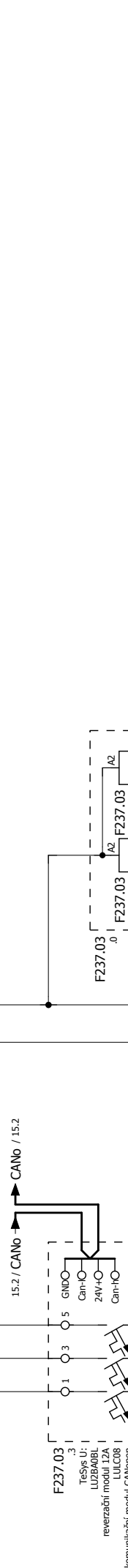
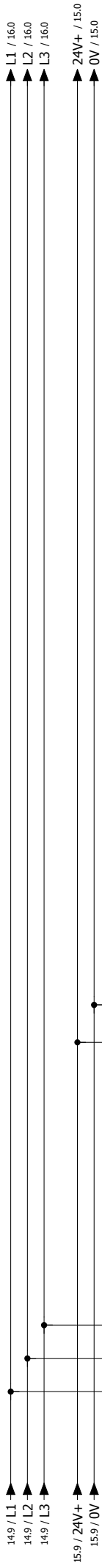
X2-237.02
12x1,5 mm²

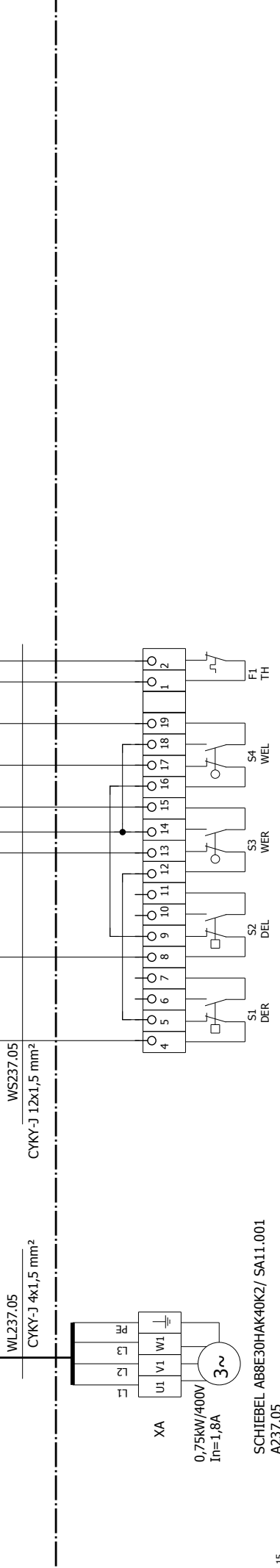
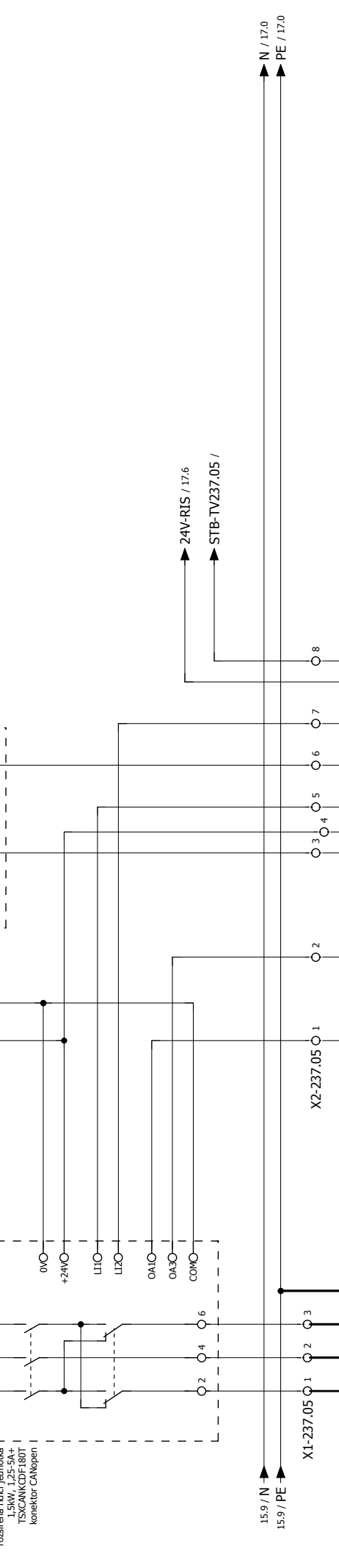
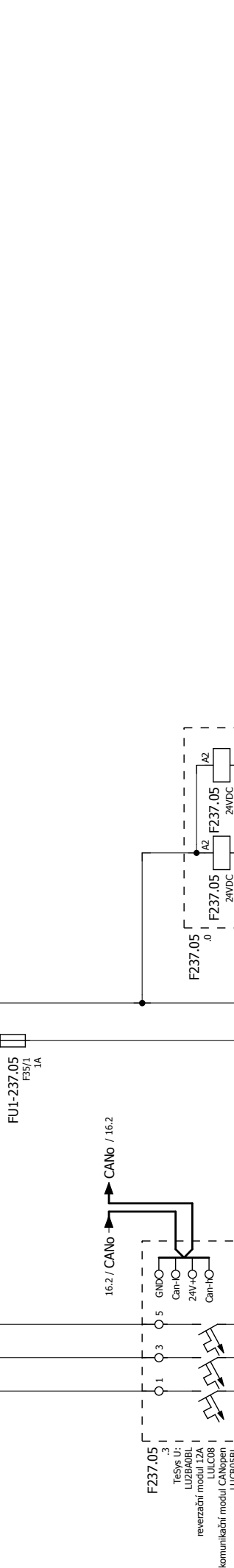
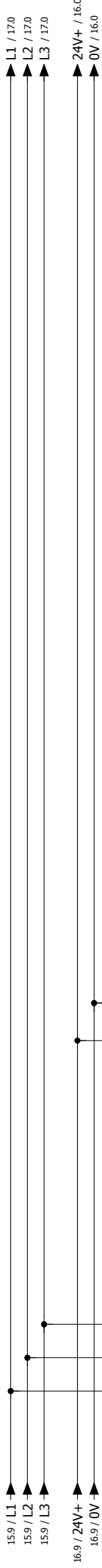
XA
0,75kW/400V
In=1,8A
3~

13.9 / N
13.9 / PE

24V-RIS / 15.6
STB-TV237.02 /







159 / L1
159 / L2
159 / L3
16.9 / 24V+
16.9 / 0V

A

F237.05
Těsís U:
LU2640K
revertační modul LUC38
komunikační modul CAN95B1
roššířená řídicí jednotka
1.5kW, L2S-SA4
TSXCANKDF180T
konektor CANopen

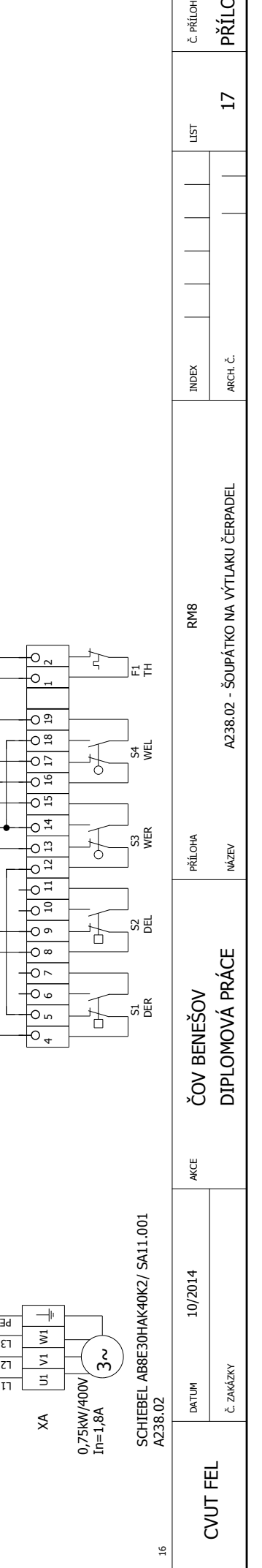
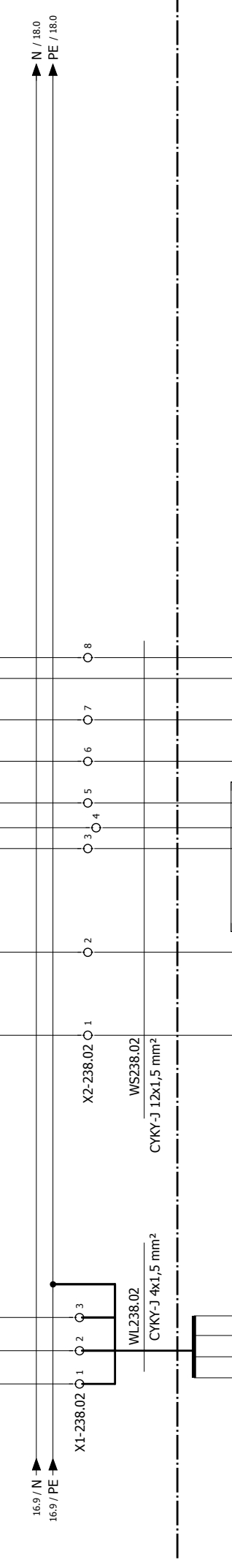
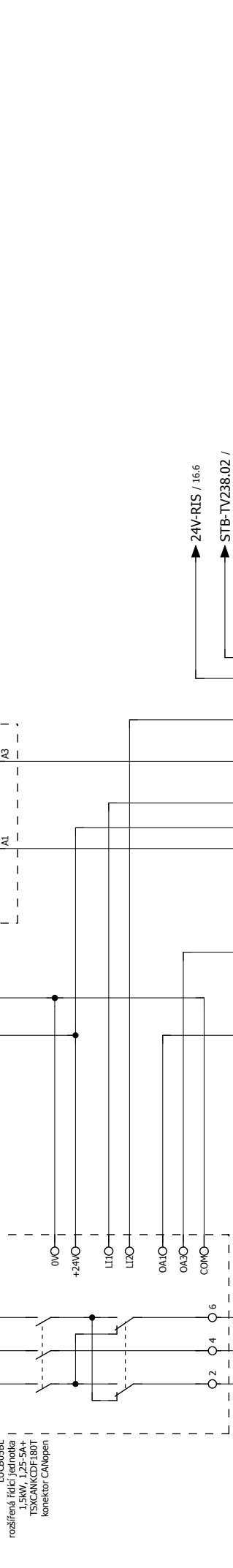
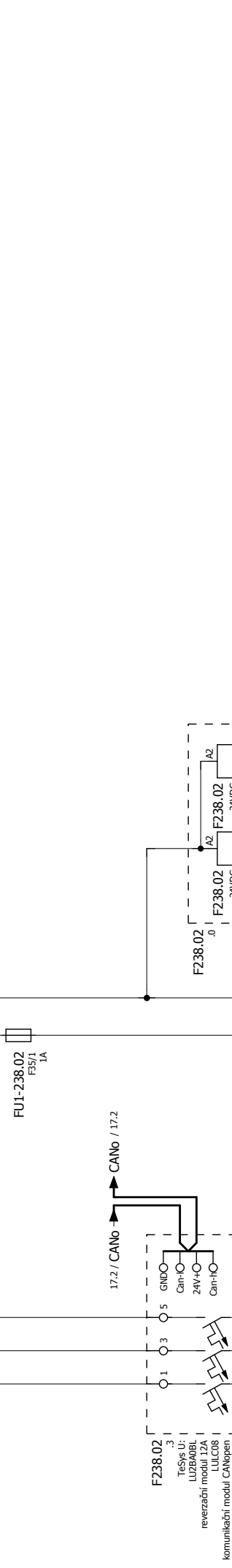
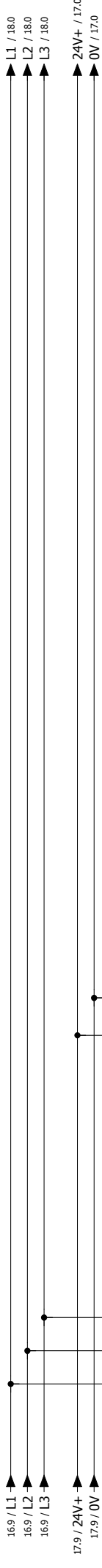
B

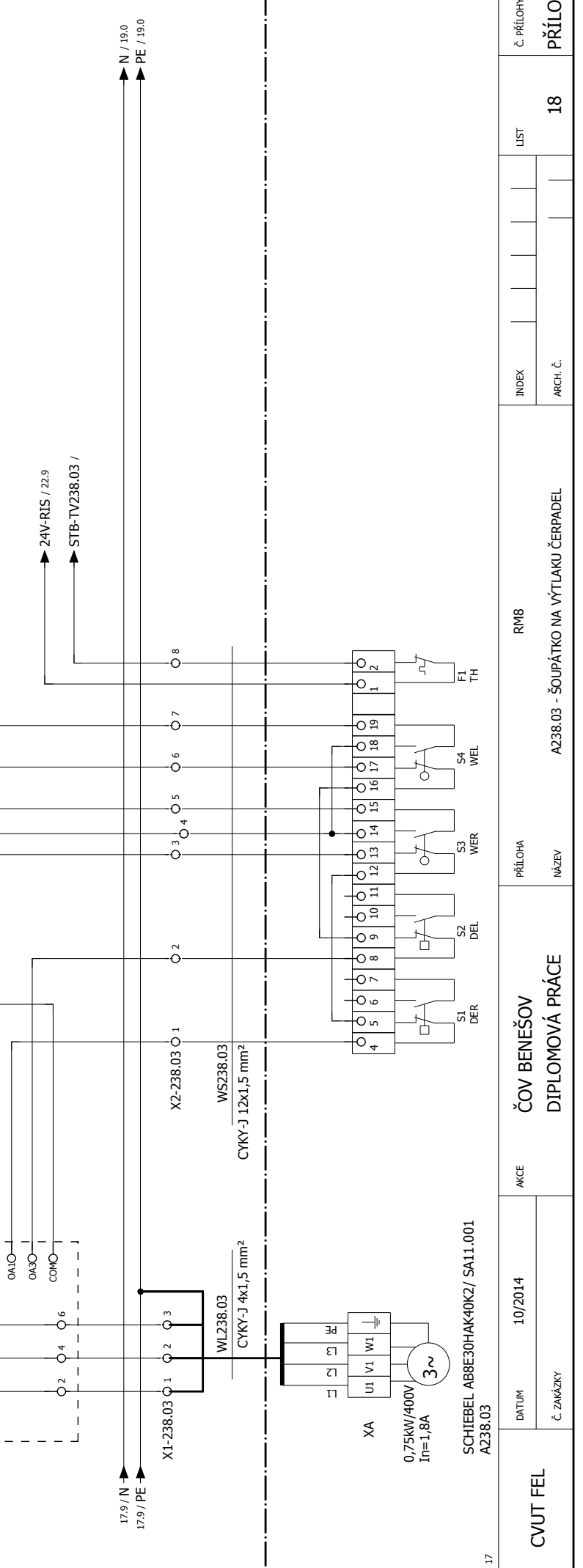
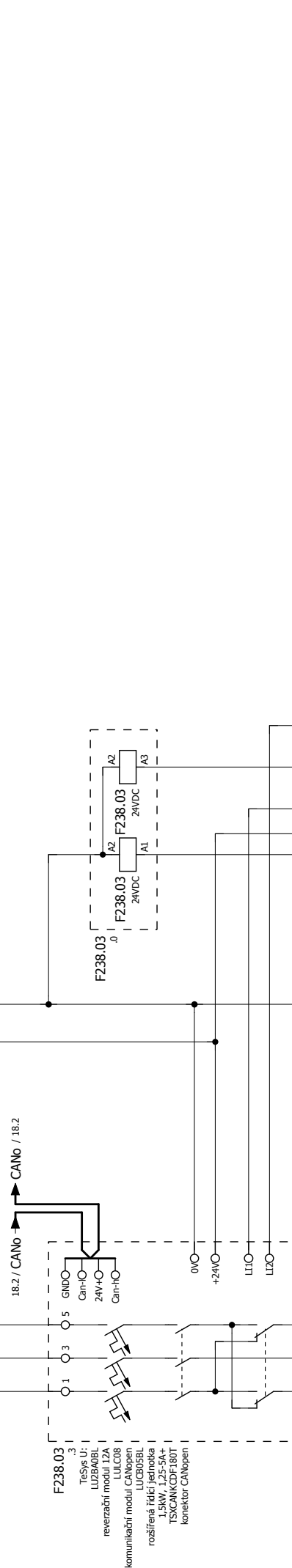
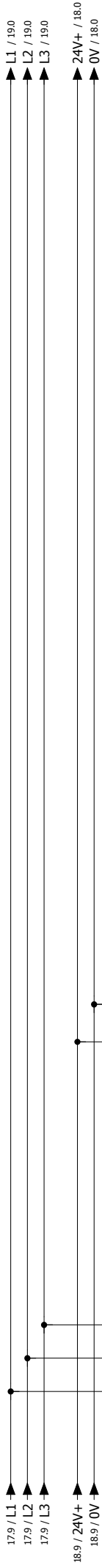
15.9 / N
15.9 / PE

C

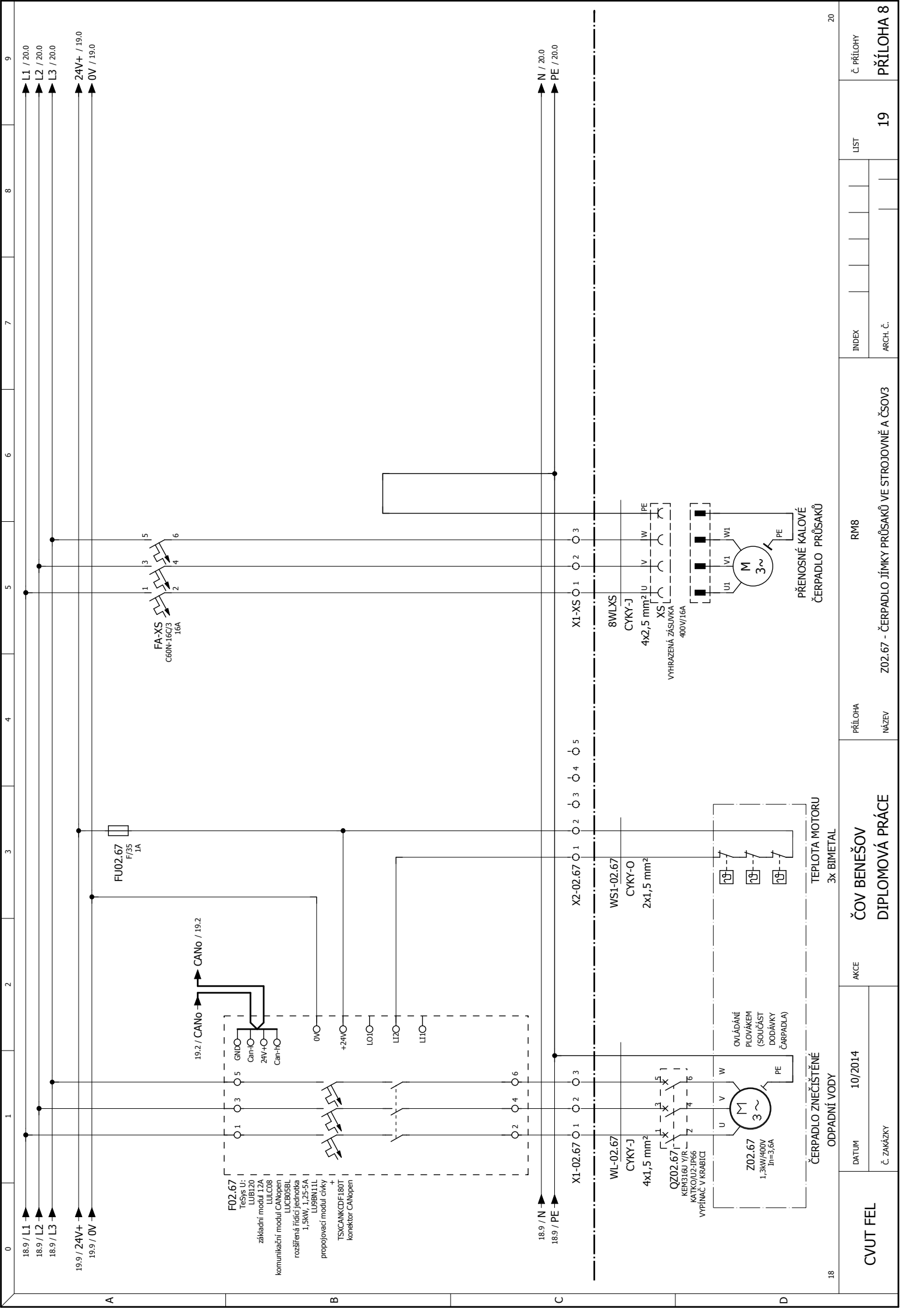
XA
0,75kW/400V
In=1,8A
3~

D





CVUT FEL	DATUM	10/2014	AKCE	ČOV BENEŠOV	PRÍLOHA	RMB	INDEX	LIST	Č. PRÍLOHY
	Č. ZAKÁZKY			DIPLOMOVÁ PRÁCE	NÁZEV	A238.03 - ŠOUPÁTKO NA VÝTLAKU ČERPADEL	ARCH. Č.	18	PŘÍLOHA 8



18.9 / L1
18.9 / L2
18.9 / L3
19.9 / 24V+
19.9 / 0V

0 1 2 3 4 5 6 7 8 9

A

FU02.67
F725
1A

19.2 / CANo

F02.67
Tesy's U:
LUB120
základní modul I.2A
TULC08
komunikační modul CANopen
rozsířená řídicí jednotka
1,5kW, 23-5A
LUP9N1.LL
propojovací modul čtv. 4

B

FA-XS
C60N-16C/3
16A

1 2 3 4 5 6

0V
+24V
L01O
L12O
L11O

C

18.9 / N
18.9 / PE

X1-02.67
X1-XS
X2-02.67
X1-XS

WL-02.67
CYKY-J
4x1,5 mm²

WS1-02.67
CYKY-O
2x1,5 mm²

8WLXS
CYKY-J
4x2,5 mm² U V W PE
XS
VYHRAZENÁ ZÁSUVKA
400V/16A

1 2 3 4 5 6

N / 20.0
PE / 20.0

D

ČERPADLO ZNEČIŠTĚNÉ
ODPADNÍ VODY

ČERPADLO JÍMKY PRŮSAKŮ VE STROJOVNĚ A ČSOV3

TEPLOTA MOTORU
3x BIMETAL

OVLAĐÁNÍ
PLOVÁKEM
(SOUČÁST
DODÁVKY
ČERPADLA)

Z02.67
1,3kW/400V
In=3,6A

M
3~
U V W PE

PRENOSNÉ KALOVÉ
ČERPADLO PRŮSAKŮ

M
3~
U1 V1 W1 PE

ČOV BENEŠOV
DIPLOMOVÁ PRÁCE

ČÍSLO ŽADOSTI
KATVOJZSR66
VYPINAC V KROBICCI

ČÍSLO ŽADOSTI
KATVOJZSR66
VYPINAC V KROBICCI

ČÍSLO ŽADOSTI
KATVOJZSR66
VYPINAC V KROBICCI

CVUT FEL

AKCE

DATUM

10/2014

Č. ZAKÁZKY

PRÍLOHA

NÁZEV

Z02.67 - ČERPADLO JÍMKY PRŮSAKŮ VE STROJOVNĚ A ČSOV3

RMB

INDEX

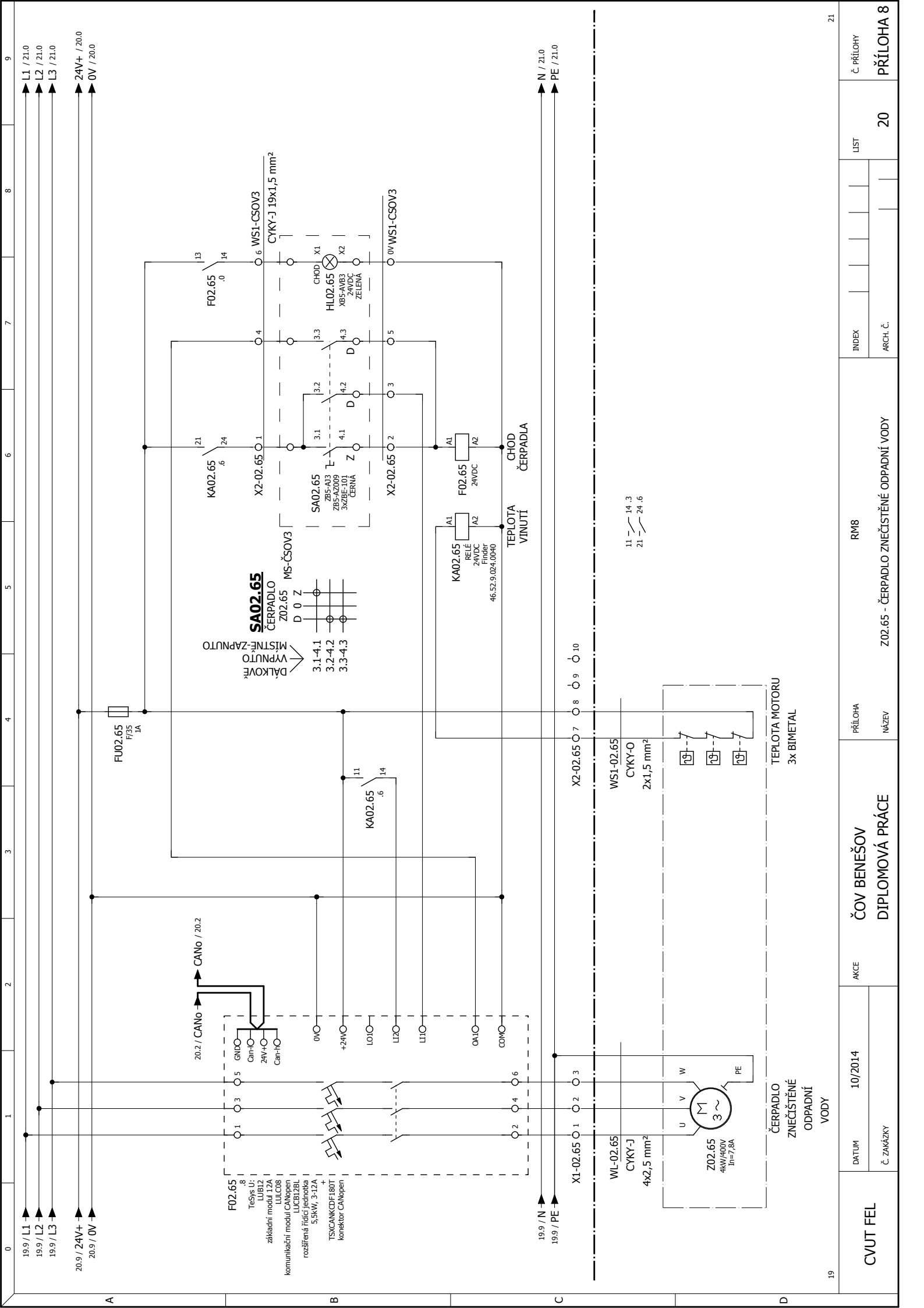
LIST

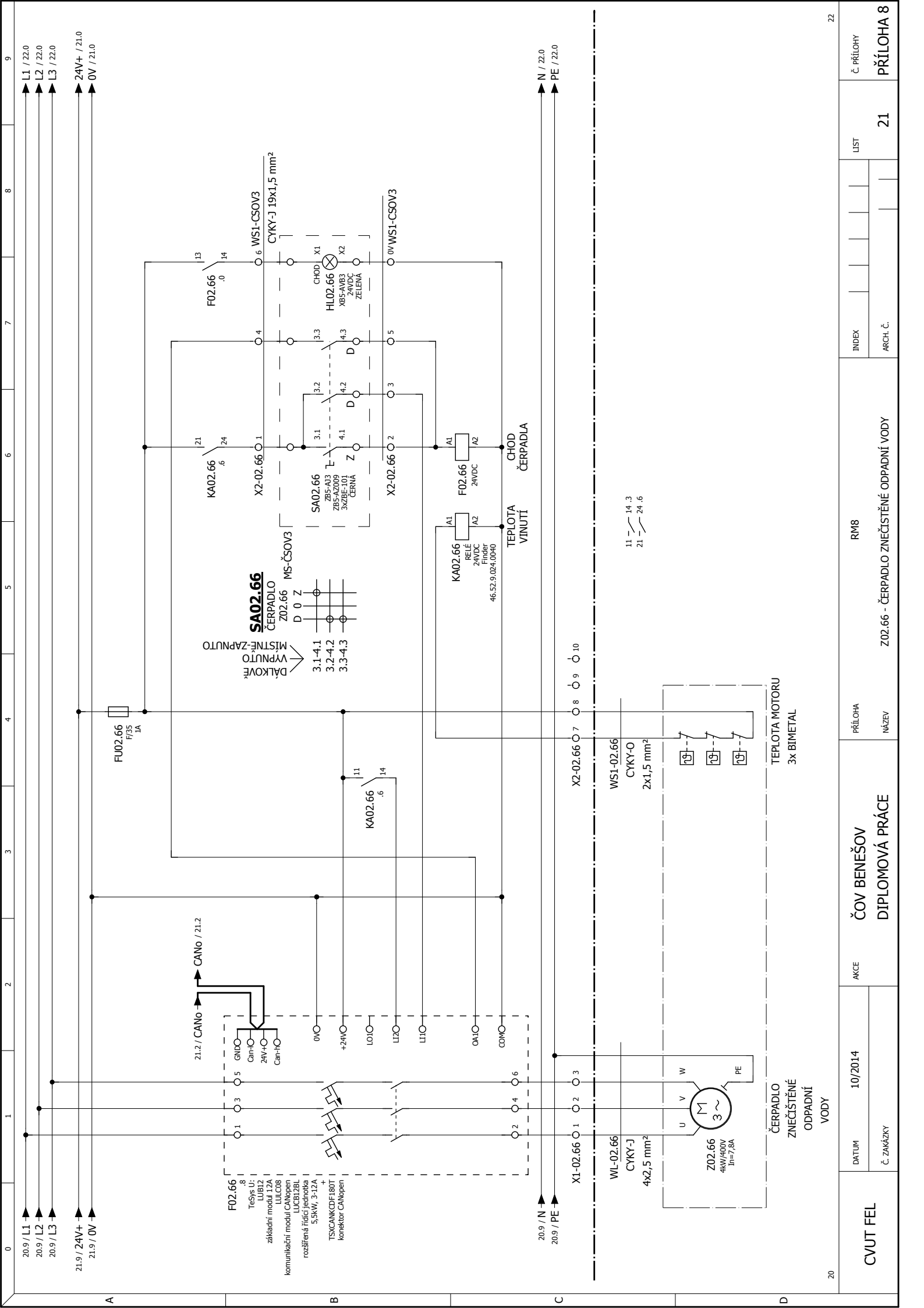
19

Č. PRÍLOHY

PRÍLOHA 8

20





INDEX	
ARCH. Č.	

21

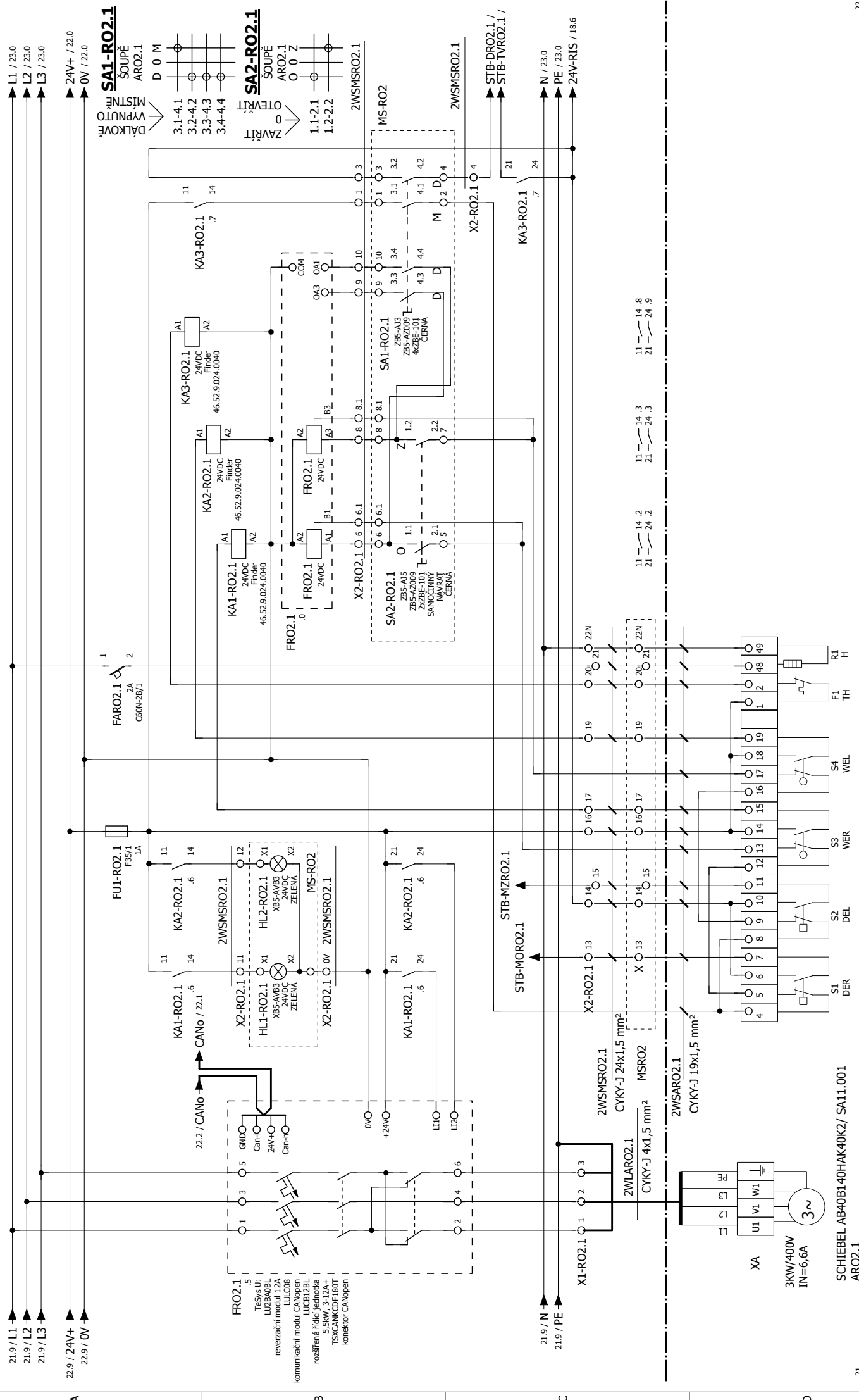
RMB

Z02.66 - ČERPADLO ZNEČIŠTĚNÉ ODPADNÍ VODY

ČOV BENEŠOV DIPLOMOVÁ PRÁCE

PŘÍLOHA

NÁZEV



21.9 / L1
21.9 / L2
21.9 / L3
22.9 / 24V+
22.9 / 0V

FARO2.1
C60N-2B/1
FU1-RO2.1
F35/1
KA1-RO2.1
KA2-RO2.1
KA3-RO2.1
FRO2.1
X2-RO2.1
X1-RO2.1
STB-MORO2.1
STB-MZRO2.1
X2-RO2.1
X1-RO2.1
W2LARO2.1
W2SARO2.1
W2SMSRO2.1

21.9 / N
21.9 / PE
21.9 / L1
21.9 / L2
21.9 / L3
24V+ / 22.0
0V / 22.0

3KW/400V
IN=6,6A
3~

SA1-RO2.1
SA2-RO2.1
MS-RO2
X2-RO2.1
X1-RO2.1
W2SARO2.1
W2SMSRO2.1
STB-DR02.1
STB-TVRO2.1
N / 23.0
PE / 23.0
24V-RIS / 18.6

revertování modulu L2A
komunikace modulu CANv2B1
rozšíření řídicí jednotky
5 SKW 3-2A+
TSCANKODFI80T
konektor CANopen

22.2 / CANo
CAN+
GND
24V+O
CAN+O
24V+O
CAN+O
24VDC
ZELENA
X2-RO2.1
X1-RO2.1
X2-RO2.1
X1-RO2.1
0V
+24V
L1O
L2O

21.9 / N
21.9 / PE
21.9 / L1
21.9 / L2
21.9 / L3
24V+ / 22.0
0V / 22.0

SA1-RO2.1
SA2-RO2.1
MS-RO2
X2-RO2.1
X1-RO2.1
W2SARO2.1
W2SMSRO2.1
STB-DR02.1
STB-TVRO2.1
N / 23.0
PE / 23.0
24V-RIS / 18.6

revertování modulu L2A
komunikace modulu CANv2B1
rozšíření řídicí jednotky
5 SKW 3-2A+
TSCANKODFI80T
konektor CANopen

22.2 / CANo
CAN+
GND
24V+O
CAN+O
24V+O
CAN+O
24VDC
ZELENA
X2-RO2.1
X1-RO2.1
X2-RO2.1
X1-RO2.1
0V
+24V
L1O
L2O

21.9 / N
21.9 / PE
21.9 / L1
21.9 / L2
21.9 / L3
24V+ / 22.0
0V / 22.0

SA1-RO2.1
SA2-RO2.1
MS-RO2
X2-RO2.1
X1-RO2.1
W2SARO2.1
W2SMSRO2.1
STB-DR02.1
STB-TVRO2.1
N / 23.0
PE / 23.0
24V-RIS / 18.6

revertování modulu L2A
komunikace modulu CANv2B1
rozšíření řídicí jednotky
5 SKW 3-2A+
TSCANKODFI80T
konektor CANopen

22.2 / CANo
CAN+
GND
24V+O
CAN+O
24V+O
CAN+O
24VDC
ZELENA
X2-RO2.1
X1-RO2.1
X2-RO2.1
X1-RO2.1
0V
+24V
L1O
L2O

21.9 / N
21.9 / PE
21.9 / L1
21.9 / L2
21.9 / L3
24V+ / 22.0
0V / 22.0

SA1-RO2.1
SA2-RO2.1
MS-RO2
X2-RO2.1
X1-RO2.1
W2SARO2.1
W2SMSRO2.1
STB-DR02.1
STB-TVRO2.1
N / 23.0
PE / 23.0
24V-RIS / 18.6

revertování modulu L2A
komunikace modulu CANv2B1
rozšíření řídicí jednotky
5 SKW 3-2A+
TSCANKODFI80T
konektor CANopen

22.2 / CANo
CAN+
GND
24V+O
CAN+O
24V+O
CAN+O
24VDC
ZELENA
X2-RO2.1
X1-RO2.1
X2-RO2.1
X1-RO2.1
0V
+24V
L1O
L2O

21.9 / N
21.9 / PE
21.9 / L1
21.9 / L2
21.9 / L3
24V+ / 22.0
0V / 22.0

SA1-RO2.1
SA2-RO2.1
MS-RO2
X2-RO2.1
X1-RO2.1
W2SARO2.1
W2SMSRO2.1
STB-DR02.1
STB-TVRO2.1
N / 23.0
PE / 23.0
24V-RIS / 18.6

revertování modulu L2A
komunikace modulu CANv2B1
rozšíření řídicí jednotky
5 SKW 3-2A+
TSCANKODFI80T
konektor CANopen

22.2 / CANo
CAN+
GND
24V+O
CAN+O
24V+O
CAN+O
24VDC
ZELENA
X2-RO2.1
X1-RO2.1
X2-RO2.1
X1-RO2.1
0V
+24V
L1O
L2O

21.9 / N
21.9 / PE
21.9 / L1
21.9 / L2
21.9 / L3
24V+ / 22.0
0V / 22.0

SA1-RO2.1
SA2-RO2.1
MS-RO2
X2-RO2.1
X1-RO2.1
W2SARO2.1
W2SMSRO2.1
STB-DR02.1
STB-TVRO2.1
N / 23.0
PE / 23.0
24V-RIS / 18.6

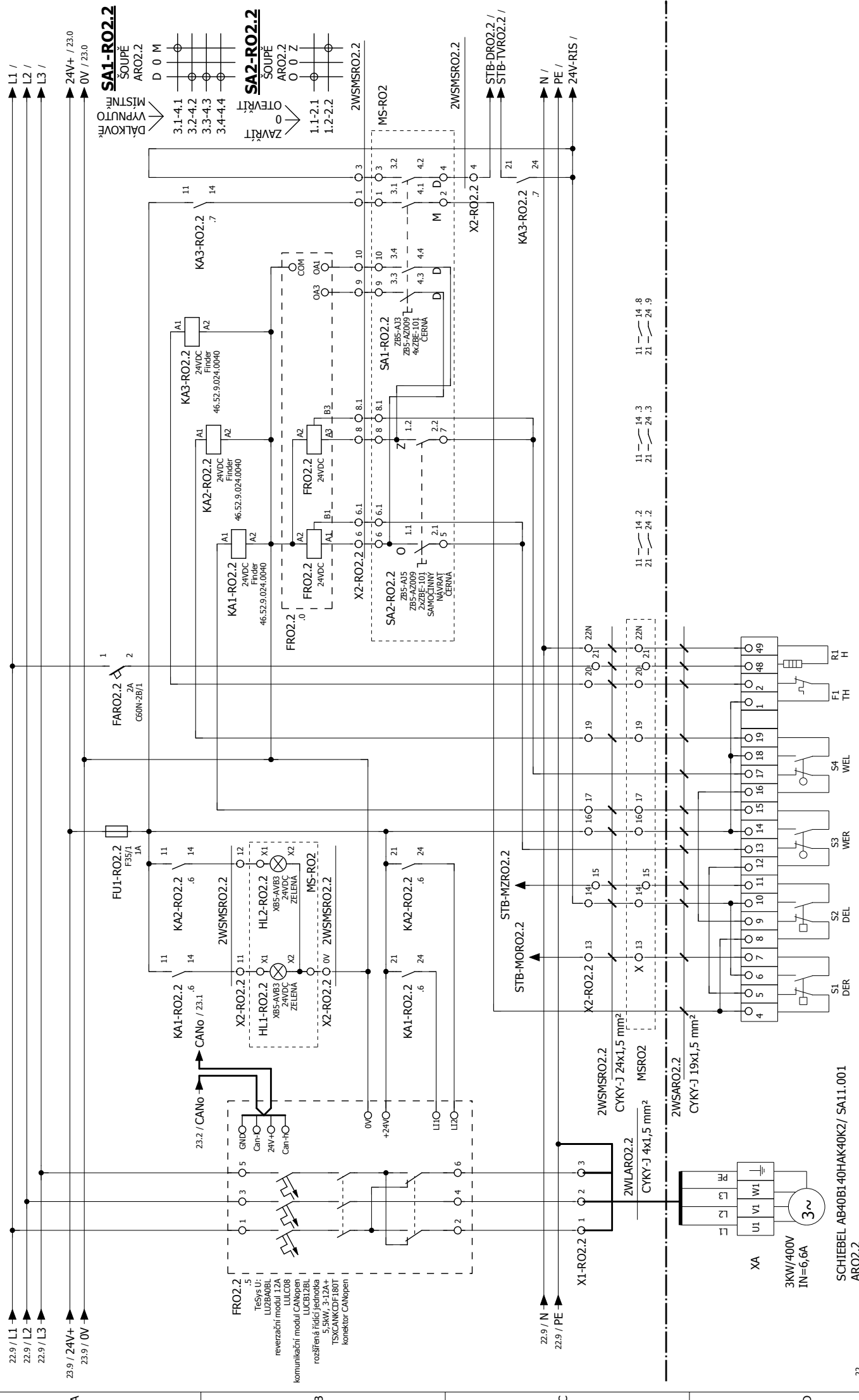
revertování modulu L2A
komunikace modulu CANv2B1
rozšíření řídicí jednotky
5 SKW 3-2A+
TSCANKODFI80T
konektor CANopen

22.2 / CANo
CAN+
GND
24V+O
CAN+O
24V+O
CAN+O
24VDC
ZELENA
X2-RO2.1
X1-RO2.1
X2-RO2.1
X1-RO2.1
0V
+24V
L1O
L2O

21.9 / N
21.9 / PE
21.9 / L1
21.9 / L2
21.9 / L3
24V+ / 22.0
0V / 22.0

SA1-RO2.1
SA2-RO2.1
MS-RO2
X2-RO2.1
X1-RO2.1
W2SARO2.1
W2SMSRO2.1
STB-DR02.1
STB-TVRO2.1
N / 23.0
PE / 23.0
24V-RIS / 18.6

CVUT FEL	DATUM	10/2014	AKCE	ČOV BENEŠOV	PŘÍLOHA	RMB	ARO2.1 - ŠOUPÁTKO RO2 / NÁTOK DOSAZOVACÍCH N. 1	INDEX	LIST	22	Č. PŘÍLOHY	PŘÍLOHA 8
	Č. ZÁKÁZKY			DIPLOMOVÁ PRÁCE	NÁZEV			ARCH. Č.				



22.9 / L1 /
22.9 / L2 /
22.9 / L3 /
23.9 / 24V+ /
23.9 / 0V /

0 1 2 3 4 5 6 7 8 9

22.9 / N /
22.9 / PE /

22.9 / N -
22.9 / PE -

22.9 / N -
22.9 / PE -

22.9 / N -
22.9 / PE -

22.9 / N -
22.9 / PE -

22.9 / N -
22.9 / PE -

22.9 / N -
22.9 / PE -

22.9 / N -
22.9 / PE -

22.9 / N -
22.9 / PE -

22.9 / N -
22.9 / PE -

22.9 / N -
22.9 / PE -

22.9 / N -
22.9 / PE -

22.9 / N -
22.9 / PE -

22.9 / N -
22.9 / PE -

22.9 / N -
22.9 / PE -

22.9 / N -
22.9 / PE -

22.9 / N -
22.9 / PE -

22.9 / N -
22.9 / PE -

22.9 / N -
22.9 / PE -

22.9 / N -
22.9 / PE -

22.9 / N -
22.9 / PE -

22.9 / N -
22.9 / PE -

22.9 / N -
22.9 / PE -

22.9 / N -
22.9 / PE -

22.9 / N -
22.9 / PE -

22.9 / N -
22.9 / PE -

22.9 / N -
22.9 / PE -

22.9 / N -
22.9 / PE -

22.9 / N -
22.9 / PE -

22.9 / N -
22.9 / PE -

22.9 / N -
22.9 / PE -

22.9 / N -
22.9 / PE -

22.9 / N -
22.9 / PE -

22.9 / N -
22.9 / PE -

22.9 / N -
22.9 / PE -

22.9 / N -
22.9 / PE -

22.9 / N -
22.9 / PE -

22.9 / N -
22.9 / PE -

22.9 / N -
22.9 / PE -

22.9 / N -
22.9 / PE -

22.9 / N -
22.9 / PE -

22.9 / N -
22.9 / PE -

22.9 / N -
22.9 / PE -

22.9 / N -
22.9 / PE -

22.9 / N -
22.9 / PE -

22.9 / N -
22.9 / PE -

22.9 / N -
22.9 / PE -

22.9 / N -
22.9 / PE -

CVUT FEL

DATUM

10/2014

AKCE

ČOV BENEŠOV

DIPLOMOVÁ PRÁCE

PRÍLOHA

NÁZEV

ARO2.2 - ŠOUPÁTKO RO2 / NÁTOK DOSAZOVACÍCH N. 2

RMB

INDEX

LIST

23

ARCH. Č.

Č. PŘÍLOHY

PŘÍLOHA 8

22

SOUPIS NAPÁJECÍCH A OVLÁDACÍCH KABELŮ (WL,WS) – RM8

Číslo:	Typ:	Rozm.	Délka(m)	Odkud:	Kam:	Poznámka:
WL-RM8	CYKY-J	3x120+70	285	RM5	RM8	PS02.3
WL02.61	CYKY-J	5x4	20	RM8	Z02.61	rozvaděč mostu
WL02.62	CYKY-J	5x4	20	RM8	Z02.62	rozvaděč mostu
WL02.68	CYKY-J	5x16	18	RM8	Z02.68	ATS
WL02.69a	CYKY-J	5x1,5	20	RM8	Z02.69a	rozvaděč filtru
WL02.69b	CYKY-J	3x1,5	20	RM8	Z02.69a	kompresorová stanice
8WL01	CYKY-J	5x2,5	25	RM8	M-VZT1	PS02.3
8WL01.1	CYKY-J	3x1,5	10	M-VZT1	VZT1-klapka	PS02.3
8WL02	CYKY-J	5x2,5	15	RM8	M-VZT2	PS02.3
8WL02.1	CYKY-J	3x1,5	10	M-VZT2	VZT2-klapka	PS02.3
8WL03	CYKY-J	5x2,5	50	RM8	M-VZT3	PS02.4
8WL03.1	CYKY-J	3x1,5	15	M-VZT3	VZT3-klapka	PS02.4
8WLS1	CYKY-J	3x1,5	20	RM8	světlo ČSV a PK	PS02.3
8WLXS	CYKY-J	4x2,5	50	RM8	XS	VYHRAZENÁ ZÁSUVKA PRO ČERPADLO
8WLS2	CYKY-J	3x1,5	50	RM8	světlo ČSOV3	PS02.4
8WLS3	CYKY-J	3x1,5	20	RM8	Orientační světlo ČSV a PK	PS02.3
8WLS4	CYKY-J	3x1,5	20	RM8	světlo ČSV a PK	PS02.3
8WLZ1	CYKY-J	3x2,5	20	RM8	zásuvky ČSV a PK	PS02.3
8WLZ2	CYKY-J	3x2,5	50	RM8	zásuvky ČSOV3	PS02.4
8WLZ3	CYKY-J	3x2,5	40	RM8	zásuvky Z02.73a	PS02.3
8WLZ4	CYKY-J	3x2,5	40	RM8	zásuvky Z02.73b	PS02.3
WL-02.58	NYCWY	4x6/6	26	RM8	Z02.58	PS02.3
WS-02.58	JYTY-O	4x1	26	RM8	Z02.58	PS02.3
WSMS02.58	CYKY-O	5x1,5	32	RM8	MS02.58	PS02.3
WL-02.59	NYCWY	4x6/6	25	RM8	Z02.59	PS02.3
WS-02.59	JYTY-O	4x1	25	RM8	Z02.59	PS02.3
WSMS02.59	CYKY-O	5x1,5	31	RM8	MS02.59	PS02.3
WL-02.60	NYCWY	4x6/6	24	RM8	Z02.60	PS02.3
WS-02.60	JYTY-O	4x1	24	RM8	Z02.60	PS02.3
WSMS02.60	CYKY-O	5x1,5	30	RM8	MS02.60	PS02.3
WL-02.63	CYKY-J	4x25	60	RM8	Z02.63	PS02.4
WS-02.63	CYKY-O	2x1,5	60	RM8	Z02.63	PS02.4
WS2-CSOV3	CYKY-J	24x1,5	65	RM8	MS-ČSOV3	PS02.4
WL-02.64	CYKY-J	4x25	60	RM8	Z02.63	PS02.4
WS-02.64	CYKY-O	2x1,5	60	RM8	Z02.63	PS02.4
WL239.01	CYKY-J	4x1,5	24	RM8	A239.01	PS02.3
WS239.01	CYKY-J	12x1,5	24	RM8	A239.01	PS02.3
WL239.02	CYKY-J	4x1,5	23	RM8	A239.02	PS02.3
WS239.02	CYKY-J	12x1,5	23	RM8	A239.02	PS02.3
WL240.01	CYKY-J	4x1,5	22	RM8	A240.01	PS02.3
WS240.01	CYKY-J	12x1,5	22	RM8	A240.01	PS02.3

WL240.02	CYKY-J	4x1,5	21	RM8	A240.02	PS02.3
WS240.02	CYKY-J	12x1,5	21	RM8	A240.02	PS02.3
WL240.03	CYKY-J	4x1,5	20	RM8	A240.03	PS02.3
WS240.03	CYKY-J	12x1,5	20	RM8	A240.03	PS02.3
WL237.02	CYKY-J	4x1,5	28	RM8	A237.02	PS02.3
WS237.02	CYKY-J	12x1,5	28	RM8	A237.02	PS02.3
WL237.03	CYKY-J	4x1,5	27	RM8	A237.03	PS02.3
WS237.03	CYKY-J	12x1,5	27	RM8	A237.03	PS02.3
WL237.05	CYKY-J	4x1,5	27	RM8	A237.05	PS02.3
WS237.05	CYKY-J	12x1,5	27	RM8	A237.05	PS02.3
WL238.02	CYKY-J	4x1,5	26	RM8	A238.02	PS02.3
WS238.02	CYKY-J	12x1,5	26	RM8	A238.02	PS02.3
WL238.03	CYKY-J	4x1,5	25	RM8	A238.03	PS02.3
WS238.03	CYKY-J	12x1,5	25	RM8	A238.03	PS02.3
WL-02.67	CYKY-J	4x1,5	21	RM8	Z02.67	PS02.3
WS1-02.67	CYKY-O	2x1,5	21	RM8	Z02.67	PS02.3
WL-02.65	CYKY-J	4x2,5	55	RM8	Z02.65	PS02.4
WS-02.65	CYKY-O	2x1,5	55	RM8	Z02.65	PS02.4
WS1-CSOV3	CYKY-J	19x1,5	65	RM8	MS-ČSOV3	PS02.4
WL-02.66	CYKY-J	4x2,5	55	RM8	Z02.66	PS02.4
WS-02.66	CYKY-O	2x1,5	55	RM8	Z02.66	PS02.4